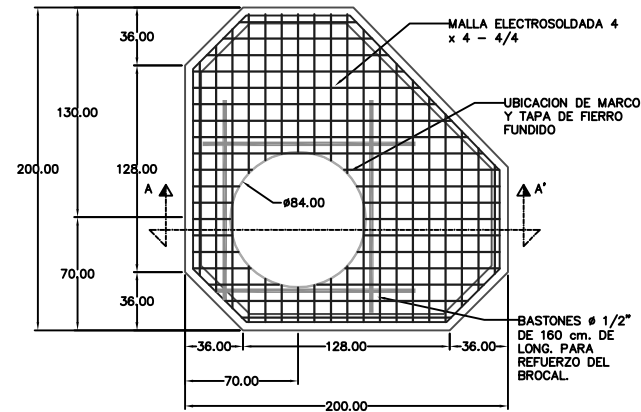
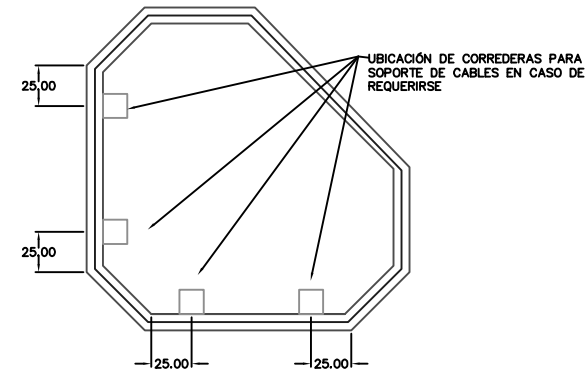


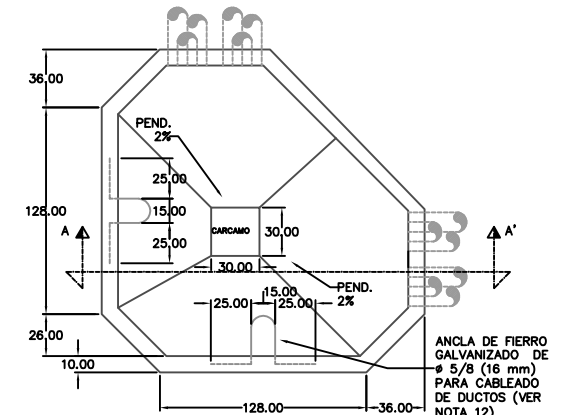
PLANTA LOSA PISO



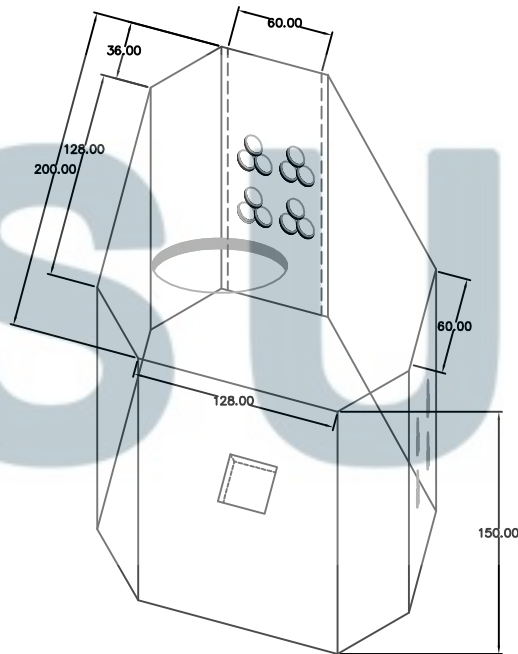
REFUERZO EN LOSA SUPERIOR



CORREDERAS PARA SOPORTE DE CABLES



PENDIENTES Y DETALLES EN LOSA DE PISO



ISOMETRICO

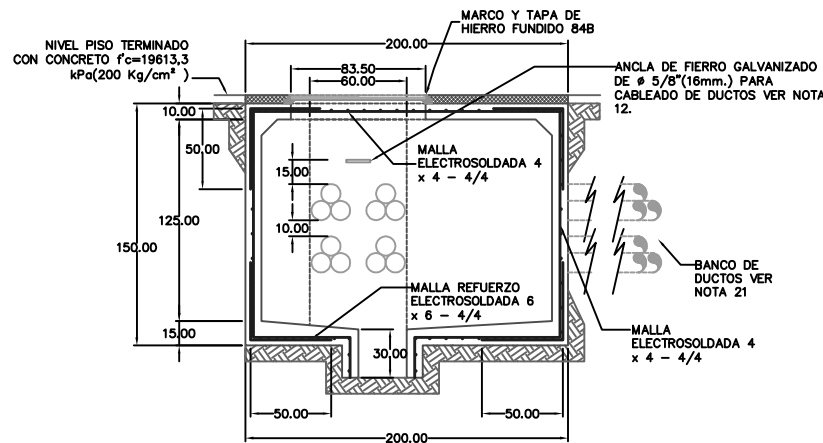


FABRICA MERIDA : 01(999)2852978 suminelmerida@hotmail.com
 FABRICA CANCUN:01(998)2811647 suminelcancun@hotmail.com
 FABRICA CHIAPAS: 01-800-0000464 suminel1@hotmail.com

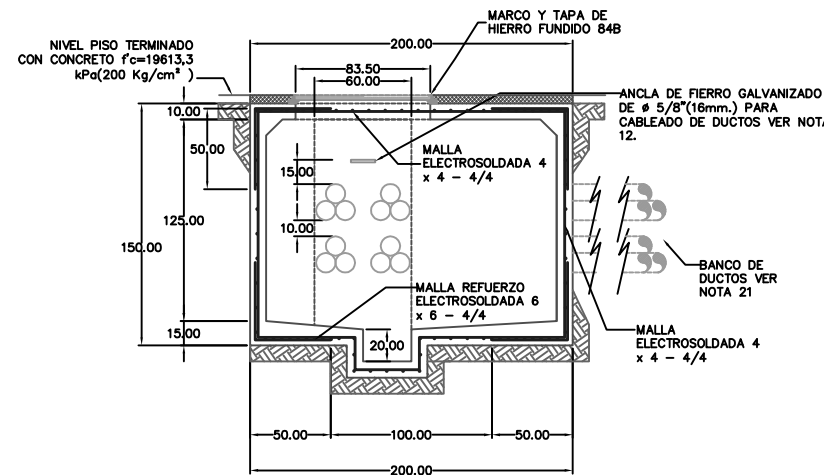
ESPECIFICACIONES DE CONSTRUCCION

- ACOTACIONES EN CENTIMETROS.
- EL ACERO DEL ARMADO SERA MALLA ELECTROSOLDADA 4 X 4 - 4/4 $F_y = 588,399 \text{ kPa}$ (6000 Kg/cm^2).
- TODO EL CONCRETO $f'_c = 19,613 \text{ KPa}$ (200 kg/cm^2) = T.M.A. (19mm) 3/4".
- TODO EL CONCRETO SE ELABORARA CON IMPERMEABILIZANTE INTEGRAL DOSIFICADO DE ACUERDO CON LAS RECOMENDACIONES DEL PRODUCTO.
- TODO EL CONCRETO SE VIBRARA PARA LOGRAR SU COMPACTACION ADECUADA.
- LOS RECUBRIMIENTOS SERAN DE 2.5 cm MINIMO.
- EL CONCRETO TENDRA ACABADO APARENTE EN EL INTERIOR Y COMUN EN EL EXTERIOR NO PERMITIENDOSE EL USO DE TALUDES NATURALES DE TERRENO COMO CIMBRA EXTERIOR UNICAMENTE SE PERMITIRA EN TERRENO CON MATERIAL TIPO III PREVIO HUMEDECIMIENTO.
- TODAS LAS ARISTAS SERAN ACHAFLANADAS DE 15 mm.
- SE COLARA PLANTILLA DE CONCRETO Pobre $F'_c = 100 \text{ Kg/cm}^2$ DE 5 cm. DE ESPESOR EN CASO DE SER COLADO EN SITIO.
- LOS RELLENOS SE APEGARAN A LA PRESENTE ESPECIFICACION CON GRADO DE COMPACTACION DEL 90 % PROCTOR PARA BANQUETA PARA TODAS LAS CAPAS NO MAYORES DE 15 cm DE ESPESOR Y PARA ARROYO SERAN DE 95 % DE COMPACTACION UNICAMENTE LAS DOS ULTIMAS CAPAS SERAN DE 10 cm DE ESPESOR Y LAS CAPAS INFERIORES SERAN DE 15 cm DE ESPESOR Y 90 % DE COMPACTACION PROCTOR.
- EL CABLE DE COBRE DEL SISTEMA DE TIERRA DEBE SER DE SECCION TRANSVERSAL DE 33.6 mm^2 (2 AWG).
- DEBERAN COLOCARSE ANCLAS DE ACERO REDONDO $\phi = 16 \text{ mm}$ GALVANIZADO PARA JALON DE CABLES POR CADA CARA OPUESTA AL BANCO DE DUCTO 20 cm ENCIMA DE ESTE.
- TODAS LAS INTERCONEXIONES DE LOS SISTEMAS DE TIERRA DEBERAN SER MEDIANTE SOLDADURA TIPO AUTOFUNDENTE.
- PARA NIVELES FREATICOS ALTOS, DEBERAN DEJARSE LAS VARILLAS DE TIERRA POR FUERA DEL POZO, INTRODUCIENDO EL CABLE DE COBRE A TRAVES DE LA MANGA DEL POLIDUCTO SELLANDOSE EL CARGAMO.
- CUANDO EL NIVEL FREATICO ES BAJO SE INSTALA LA VARILLA DE TIERRA EN EL CARGAMO Y NO SE DEJA POLIDUCTO EN LA PARED DEL POZO.
- SE COMPROBARA LA CALIDAD DE LOS MATERIALES MEDIANTE LABORATORIO AUTORIZADO POR CFE Y EL ARMADO SE VERIFICARA EN SITIO.
- LOS POZOS DEBEN IDENTIFICARSE CON LAS SIGLAS CFE, TIPO DE POZO, FECHA DE FABRICACION, MES (TRES PRIMERAS LETRAS), AÑO (ULTIMO DOS DIGITOS), NUMERO DE SERIE Y NOMBRE DEL FABRICANTE, LAS MARCAS DEBEN ESTAR BAJO RELIEVE EN CUALQUIERA DE LAS CARAS INTERIORES DEL POZO SIN INTERFERIR CON LA PERFORACION DE LOS DUCTOS CON LETRAS DE 5 cm DE ALTURA MINIMO.
- PARA AMBIENTE MARINO Y/O SUELOS SALITROSOS SE DEBE UTILIZAR CEMENTO TIPO II, 1P O V SEGUN LA NORMA NOM C-1.
- EN CASO DE QUE LOS POZOS SEAN PREFABRICADOS, DEBEN SER INSPECCIONADOS POR EL LAPEM DURANTE SU CONSTRUCCION Y CONTAR CON SU AVISO DE PRUEBA CORRESPONDIENTE.
- EN TODAS LAS TERMINALES DE LOS DUCTOS SE DEBEN DE ELIMINAR LAS ARISTAS VIVAS MEDIANTE EL "ABOCINAMIENTO".
- EN EL CASO DE QUE EL POZO SEA PREFABRICADO, LA ALTURA, DIAMETRO Y CANTIDAD DE ORIFICIOS DE LOS DUCTOS, DEBERAN ESTAR EN FUNCION DE LAS NECESIDADES DEL PROYECTO ESPECIFICO, RESPETANDOSE EL TIPO DE ARMADO DE ACERO DE REFUERZO, ESPESOR DE PAREDES Y DE LA RESISTENCIA DE CONCRETO SOLICITADA.
- PARA LOS POZOS PREFABRICADOS EL CARGAMO EN LUGAR DE VENIR CONSTRUIDO DE FABRICA ES POSIBLE QUE EN EL SITIO DESTINADO AL MISMO, SE DEJE EL ORIFIO CON JUNTAS OJILLADAS PARA QUE SE CUELE EN SITIO, CON UNA MEZCLA DEL CONCRETO DE LA RESISTENCIA SOLICITADA Y ADITIVOS PARA JUNTAS FRIAS, HUMEDECIENDO EL BORDE DONDE SE UBICA LA JUNTA OJILLADA ANTES DEL COLADO EN SITIO.

USO DE POZO:
 COMO POZO HASTA 12 DUCTOS EN 600 A.
 COMO POZO HASTA 12 DUCTOS EN 200 A.
 APLICARAN PARA TERRENO NORMAL Y CON NIVEL FREATICO MUY ALTO O ROCOSO.



ELEVACION REFUERZO SECCION A-A' (CASO NIVEL FREATICO BAJO)



ELEVACION REFUERZO SECCION A-A' (CASO NIVEL FREATICO ALTO)

TOLERANCIA $\pm 2.5 \%$

NORMA CFE-PVMTBL
 POZO DE VISITA PARA MEDIA TENSION
 EN BANQUETA TIPO L

