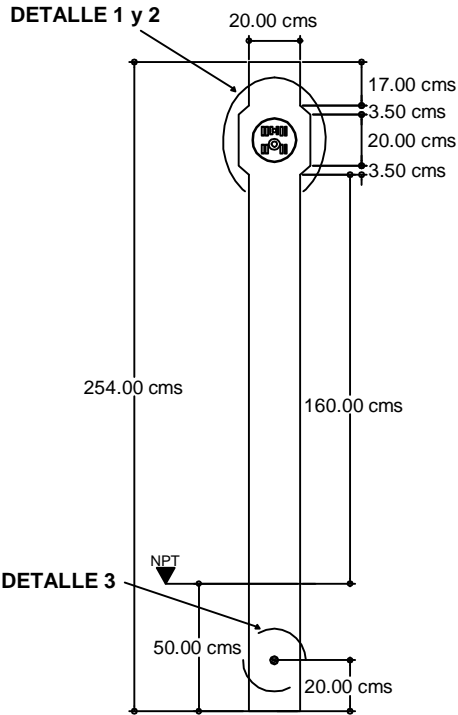
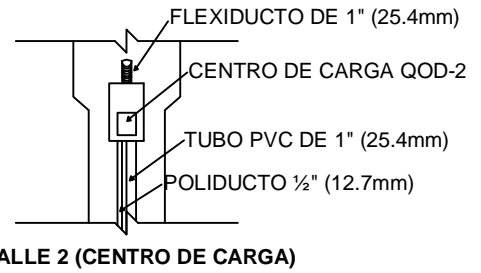
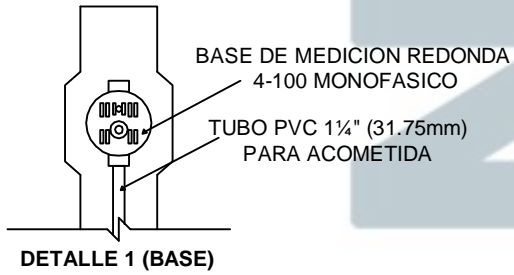
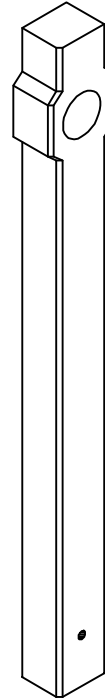
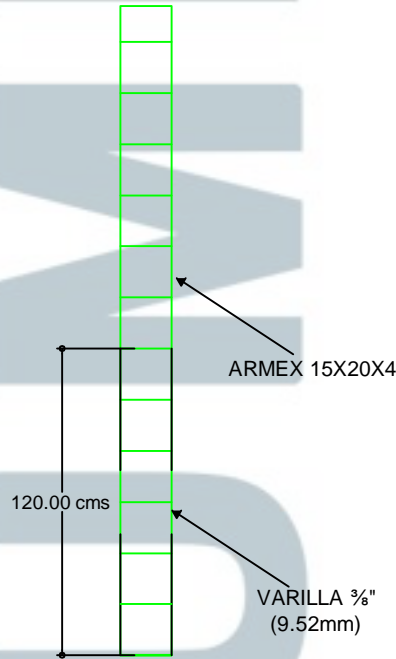


1 SERVICIO SUBTERRANEO "ARMEX"

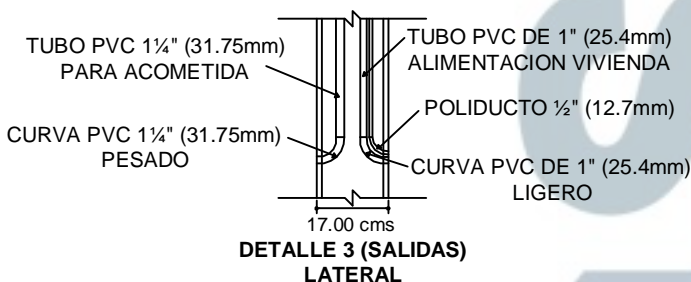
MURETE DE MEDICION



DETALLE ARMADO



ESPECIFICACIONES



- 1.- CONCRETO $f_c=200$ Kg/cm²
- 2.- ACERO DE REFUERZO: ARMEX 15X20X4
- 3.- TODO EL CONCRETO SE VIBRARA PARA LOGRAR SU UNIFORMIDAD.
- 4.- LOS RECUBRIMIENTOS SERAN DE 2.5 cm.
- 5.- EL ACABADO DEL CONCRETO SERA PULIDO
- 6.- EL EMPOTRAMIENTO DEL MURETE SERA DE 50 cm.
- 7.- LA SALIDA DE LOS DUCTOS PARA CANALIZACION DE TIERRA COMO LA DE LA VIVIENDA SERAN A 20 cm. DE LA BASE.
- 8.- PESO APROXIMADO 182 KILOGRAMOS.