

C A T A L O G O

REGISTROS POLYCONCRETO

FABRICA MERIDA: DOMICILIO CONOCIDO HDA. TICIMUL-YUCATAN ventas.merida@suminel.com TELS.01 (999)2852978 / 1618101

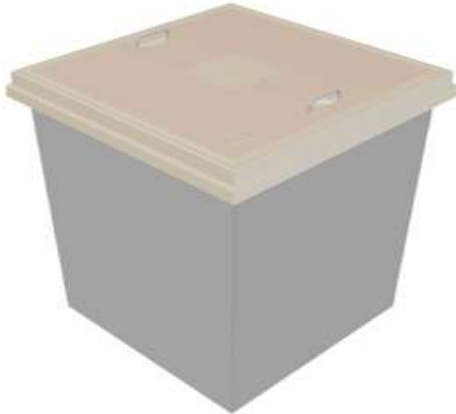
FABRICA CANCUN: CARRETERA LEONA VICARIO-CANCUN KM. 301 ventas.cancun@suminel.com TELS. 01(998)2811647 /2811568

ELECTRICIDAD

FABRICA MERIDA: DOMICILIO CONOCIDO HDA. TICIMUL-YUCATAN ventas.merida@suminel.com TELS.01 (999)2852978 / 1618101

FABRICA CANCUN: CARRETERA LEONA VICARIO-CANCUN KM. 301 ventas.cancun@suminel.com TELS. 01(998)2811647 /2811568

www.suminel.com.mx



**REGISTRÓ FRV CON BROCAL Y TAPA
DE 80X80X100 CM DE ALTURA TOTAL FABRICADO
EN POLYCONCRETO / FIBRA DE VIDRIO PARA
USO VEHICULAR LIGERO PESO APROXIMADO 106 KG**



**REGISTRO ALUMBRADO PUBLICO EN
BANQUETA TIPO 1 A- RAPB-1A, 34.2x34.2x40.5 CM
FABRICADA EN POLYCONCRETO / FIBRA DE VIDRIO
PARA USO PEATONAL
PESO APROXIMADO 22 KG**



**REGISTRO ALUMBRADO PUBLICO EN
BANQUETA TIPO 1 B- RAPB-1B, 48x48x45 CM
FABRICADA EN POLYCONCRETO / FIBRA DE VIDRIO
PARA USO PEATONAL
PESO APROXIMADO 31 KG**

FABRICA MERIDA: DOMICILIO CONOCIDO HDA. TICIMUL-YUCATAN ventas.merida@suminel.com TELS.01 (999)2852978 / 1618101

FABRICA CANCUN: CARRETERA LEONA VICARIO-CANCUN KM. 301 ventas.cancun@suminel.com TELS. 01(998)2811647 /2811568



REGISTRÓ ALUMBRADO PÚBLICO

**EN BANQUETA TIPO 1 C- RAPB-1C, 40x40x60 CM
FABRICADA EN POLYCONCRETO / FIBRA DE VIDRIO
PARA USO PEATONAL
PESO APROXIMADO 32 KG**



REGISTRO ALUMBRADO PUBLICO EN

**BANQUETA TIPO 2 A- RAPB-2A, 30x30 CM
FABRICADA EN POLYCONCRETO / FIBRA DE VIDRIO
PARA USO PEATONAL PESO APROXIMADO 18 KG**



**REGISTRO BAJA TENSION EN ARROYO TIPO 1 - RBTA-1,
MED EXT CON: 80x50x65 CM, MED INT FVR: 70x40x60 CM,
FABRICADA EN POLYCONCRETO / FIBRA DE VIDRIO PARA
USOVEHICULAR PESADOPESO APROXIMADO 64 KG**

FABRICA MERIDA: DOMICILIO CONOCIDO HDA. TICIMUL-YUCATAN ventas.merida@suminel.com TELS.01 (999)2852978 / 1618101

FABRICA CANCUN: CARRETERA LEONA VICARIO-CANCUN KM. 301 ventas.cancun@suminel.com TELS. 01(998)2811647 /2811568



REGISTRO BAJA TENSION EN ARROYO TIPO 2 - RBTA-2, MED EXT CON:

100x66x66.5 CM, MED INT FVR: 90x56x60 CM

**FABRICADA EN POLYCONCRETO / FIBRA DE VIDRIO
PARA USO VEHICULAR PESADO PESO APROXIMADO 99 KG**



REGISTRO BAJA TENSION EN BANQUETA TIPO 1 - RBTB-1,

MED EXT CON: 80x50x65 CM, MED INT FVR: 70x40x60 CM

**FABRICADA EN POLYCONCRETO / FIBRA DE VIDRIO
PARA USO PEATONAL PESO APROXIMADO 48 KG**



REGISTRO BAJA TENSION EN BANQUETA TIPO 2 -

RBTB-2, MED EXT CON: 100x66x65 CM, MED INT FVR: 90x56x60 CM

**FABRICADA EN POLYCONCRETO / FIBRA DE VIDRIO
PARA USO PEATONAL PESO APROXIMADO 71 KG**

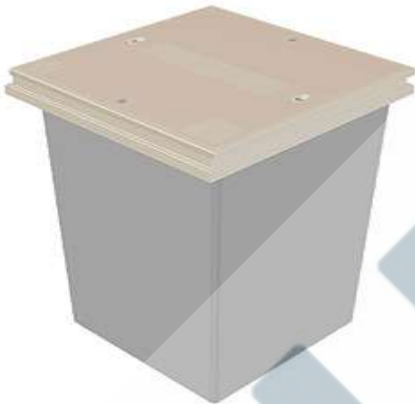
FABRICA MERIDA: DOMICILIO CONOCIDO HDA. TICIMUL-YUCATAN ventas.merida@suminel.com TELS.01 (999)2852978 / 1618101

FABRICA CANCUN: CARRETERA LEONA VICARIO-CANCUN KM. 301 ventas.cancun@suminel.com TELS. 01(998)2811647 /2811568



**REGISTRÓ CILINDRICO PARA ALUMBRADO
PUBLICO CON TAPA DE 51.5X1.5 CM DE ESPESOR**

**Y CUERPO DE FRV DE 32X40 CM DE ALTURA
FABRICADA EN POLYCONCRETO / FIBRA DE VIDRIO
PARA USO PEATONAL
PESO APROXIMADO 12 KG**



REGISTRÓ DE FRV CON BROCAL Y TAPA

**TIPO CISTERNA DE 67.5X67.5X100X5
FABRICADA EN POLYCONCRETO / FIBRA DE VIDRIO
PARA USO VEHICULAR LIGERO
PESO APROXIMADO 63 KG**



REGISTRO DE FRV CON BROCAL

**Y TAPA TIPO CISTERNA DE 87X87X100X5
FABRICADO EN POLYCONCRETO / FIBRA DE VIDRIO
PARA USO VEHICULAR LIGERO
PESO APROXIMADO 90 KG**

FABRICA MERIDA: DOMICILIO CONOCIDO HDA. TICIMUL-YUCATAN ventas.merida@suminel.com TELS.01 (999)2852978 / 1618101

FABRICA CANCUN: CARRETERA LEONA VICARIO-CANCUN KM. 301 ventas.cancun@suminel.com TELS. 01(998)2811647 /2811568



**REGISTRO MEDIA TENSION EN
ARROYO TIPO 3 - RMTA-3, MED EXT CON
116x116x72 CM, MED INT FVR: 92x92x60 CM,
ESP PLACA: 6 CM FABRICADA EN
POLYCONCRETO / FIBRA DE VIDRIO
PARA USO VEHICULAR PESADO PESO
APROXIMADO 219 KG**



**REGISTRO MEDIA TENSION EN ARROYO TIPO 4
- RMTA-4, MED EXT CON: 150x150x80 CM,
MED INT FVR: 126x126x60 CM, ESP PLACA: 6 CM
FABRICADA EN POLYCONCRETO / FIBRA DE VIDRIO
PARA USO VEHICULAR PESADO
PESO APROXIMADO 365 KG**



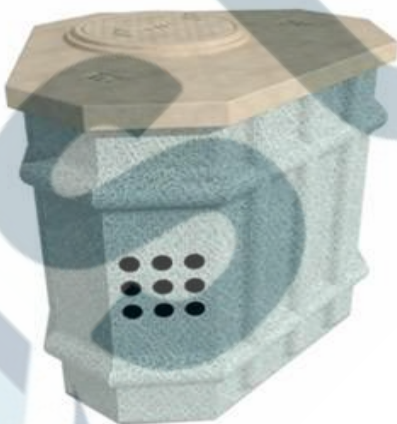
**REGISTRO MEDIA TENSION EN BANQUETA TIPO 3 - RMTB-3,
MED EXT CON: 112x112x72 CM, MED INT FVR: 92x92x60 CM,
ESP PLACA: 6 CM FABRICADA EN POLYCONCRETO / FIBRA DE VIDRIO
PARA USO PEATONAL PESO APROXIMADO 170 KG**



**REGISTRO MEDIA TENSION EN
BANQUETA TIPO 4 – RMTB-4 MED
EXT CON 138x138x72 CM, INT FVR: 126x126x60 CM,
ESP PLACA: 6 CM, FABRICADA
EN POLYCONCRETO/FIBRA DE VIDRIO
PARA USO PEATONAL PESO APROX 290 KG**



**REGISTRO TIERRA FISICA 25.4x3 CM
FABRICADA EN POLYCONCRETO PARA USO PEATONAL
PESO APROXIMADO 6 KG**



**POZO DE VISITA MEDIA TENSION EN ARROYO
TIPO L - PVMTA-L, MED EXT CON: 195x195x133 CM,
MED INT FVR: 180x180x130 CM, ESP PLACA: 10 CM
FABRICADA EN POLYCONCRETO / FIBRA DE VIDRIO
PARA USO VEHICULAR PESADO
PESO APROXIMADO 520 KG**

FABRICA MERIDA: DOMICILIO CONOCIDO HDA. TICIMUL-YUCATAN ventas.merida@suminel.com TELS.01 (999)2852978 / 1618101

FABRICA CANCUN: CARRETERA LEONA VICARIO-CANCUN KM. 301 ventas.cancun@suminel.com TELS. 01(998)2811647 /2811568



POZO DE VISITA MEDIA TENSION EN ARROYO

TIPO P - PVMTA-P, MED EXT CON: 295x165x133 CM,

**MED INT FVR: 280x150x130 CM, ESP PLACA: 10 CM
FABRICADA EN POLYCONCRETO / FIBRA DE VIDRIO
PARA USO VEHICULAR PESADO
PESO APROXIMADO 620 KG**



POZO DE VISITA MEDIA TENSION EN ARROYO

TIPO T - PVMTA-T, MED EXT CON: 250x190x133 CM,

**MED INT FVR: 240x180x130 CM, ESP PLACA: 10 CM
FABRICADA EN POLYCONCRETO / FIBRA DE VIDRIO
PARA USO VEHICULAR PESADO
PESO APROXIMADO 680 KG**



POZO DE VISITA MEDIA TENSION EN ARROYO

TIPO X - PVMTA-X, MED EXT CON: 255x255x133

**CM, MED INT FVR: 240x240x130 CM, ESP PLACA: 10 CM
FABRICADA EN POLYCONCRETO / FIBRA DE VIDRIO
PARA USO VEHICULAR PESADO
PESO APROXIMADO 894 KG**

FABRICA MERIDA: DOMICILIO CONOCIDO HDA. TICIMUL-YUCATAN ventas.merida@suminel.com TELS.01 (999)2852978 / 1618101

FABRICA CANCUN: CARRETERA LEONA VICARIO-CANCUN KM. 301 ventas.cancun@suminel.com TELS. 01(998)2811647 /2811568



POZO DE VISITA MEDIA TENSION EN ARROYO
TIPO X2 - PVMTA-X, MED EXT CON: 135x135x128 CM, MED

INT FVR: 120x120x120 CM, ESP PLACA: 10 CM
FABRICADA EN POLYCONCRETO / FIBRA DE VIDRIO
PARA USO VEHICULAR PESADO
PESO APROXIMADO 420 KG



POZO DE VISITA MEDIA TENSION EN BANQUETA
TIPO L - PVMTB-L, MED EXT CON: 195x195x133 CM,

MED INT FVR: 180x180x130 CM, ESP PLACA: 8 CM
FABRICADA EN POLYCONCRETO / FIBRA DE VIDRIO
PARA USO PEATONAL
PESO APROXIMADO 420 KG



POZO DE VISITA MEDIA TENSION EN BANQUETA
TIPO P - PVMTB-P, MED EXT CON: 295x165x133 CM,

MED INT FVR: 280x150x130 CM, ESP PLACA: 8 CM
FABRICADA EN POLYCONCRETO / FIBRA DE VIDRIO
PARA USO PEATONAL
PESO APROXIMADO 510 KG

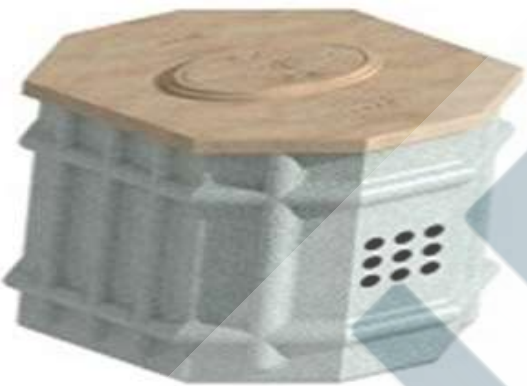
FABRICA MERIDA: DOMICILIO CONOCIDO HDA. TICIMUL-YUCATAN ventas.merida@suminel.com TELS.01 (999)2852978 / 1618101

FABRICA CANCUN: CARRETERA LEONA VICARIO-CANCUN KM. 301 ventas.cancun@suminel.com TELS. 01(998)2811647 /2811568



POZO DE VISITA MEDIA TENSION EN BANQUETA
TIPO T - PVMTB-T, MED EXT CON: 250x190x133 CM,

MED INT FVR: 240x180x130 CM, ESP PLACA: 8 CM
FABRICADA EN POLYCONCRETO/ FIBRA DE VIDRIO
PARA USO PEATONAL
PESO APROXIMADO 570 KG



POZO DE VISITA MEDIA TENSION EN BANQUETA
TIPO X - PVMTB-X, MED EXT CON: 255x255x133 CM,

MED INT FVR: 240x240x130 CM, ESP PLACA: 8 CM
FABRICADA EN POLYCONCRETO / FIBRA DE VIDRIO
PARA USO PEATONAL
PESO APROXIMADO 730 K



POZO DE VISITA MEDIA TENSION EN BANQUETA
TIPO X2 - PVMTB-X, MED EXT CON: 135x135x128 CM,

MED INT FVR: 120x120x120 CM, ESP PLACA: 8 CM
FABRICADA EN POLYCONCRETO / FIBRA DE VIDRIO
PARA USO PEATONAL
PESO APROXIMADO 230 KG

FICHAS TECNICAS

FABRICA MERIDA: DOMICILIO CONOCIDO HDA. TICIMUL-YUCATAN ventas.merida@suminel.com TELS.01 (999)2852978 / 1618101

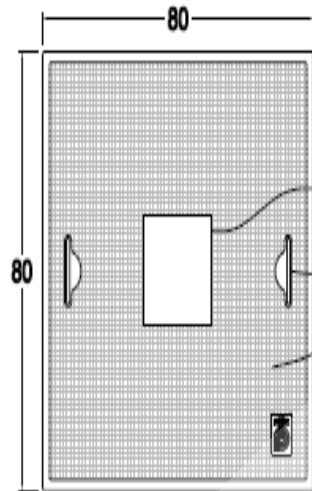
FABRICA CANCUN: CARRETERA LEONA VICARIO-CANCUN KM. 301 ventas.cancun@suminel.com TELS. 01(998)2811647 /2811568

www.suminel.com.mx

REGISTRO 80X80X100

MATERIAL
Polyconcreto/ Fibra de vidrio
DIMENSIONES
Largo: 88.6 cm
Ancho: 88.6 cm
Altura: 100 cm
PESO APROXIMADO
106 kg
USO EN TRANSITO
Vehicular Ligero
ACOTACIONES
cm
CÓDIGO
ELREG-LIG-REG-106

TAPA

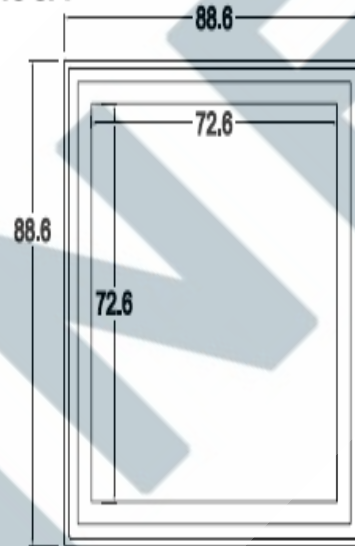


VISTA SUPERIOR



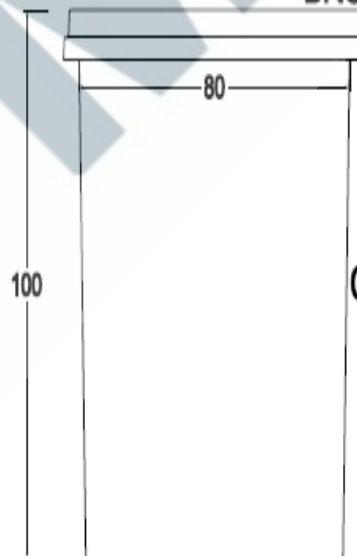
VISTA FRONTAL

BROCAL



VISTA SUPERIOR

BROCAL



VISTA FRONTAL

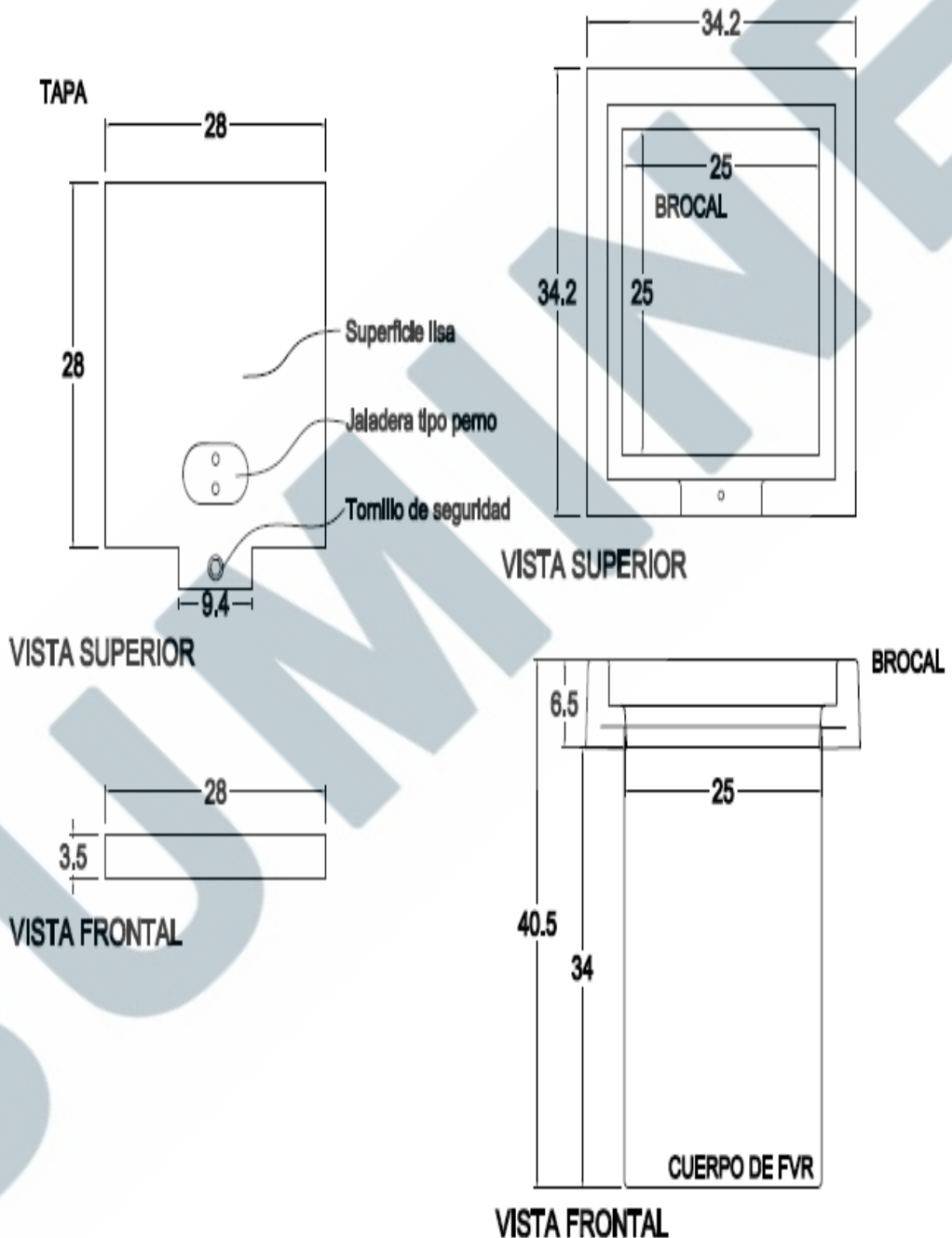
CUERPO DE FRV

FABRICA MERIDA: DOMICILIO CONOCIDO HDA. TICIMUL-YUCATAN ventas.merida@suminel.com TELS.01 (999)2852978 / 1618101

FABRICA CANCUN: CARRETERA LEONA VICARIO-CANCUN KM. 301 ventas.cancun@suminel.com TELS. 01(998)2811647 /2811568

REGISTRO ALUMBRADO PUBLICO TIPO 1A

MATERIAL
Polyconcreto/ Fibra de Vidrio
DIMENSIONES
Largo: 34.2 cm
Ancho: 34.2 cm
Altura: 40.5 cm
PESO APROXIMADO
22 kg
USO EN TRANSITO
Peatonal
ACOTACIONES
cm
CÓDIGO
ELREG-PEA-REG-22



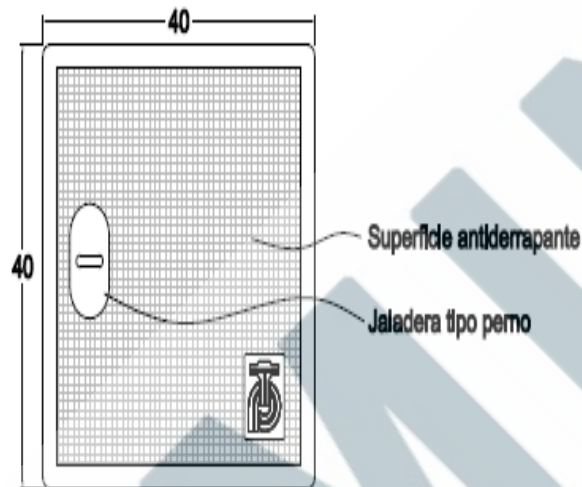
FABRICA MERIDA: DOMICILIO CONOCIDO HDA. TICIMUL-YUCATAN ventas.merida@suminel.com TELS.01 (999)2852978 / 1618101

FABRICA CANCUN: CARRETERA LEONA VICARIO-CANCUN KM. 301 ventas.cancun@suminel.com TELS. 01(998)2811647 /2811568

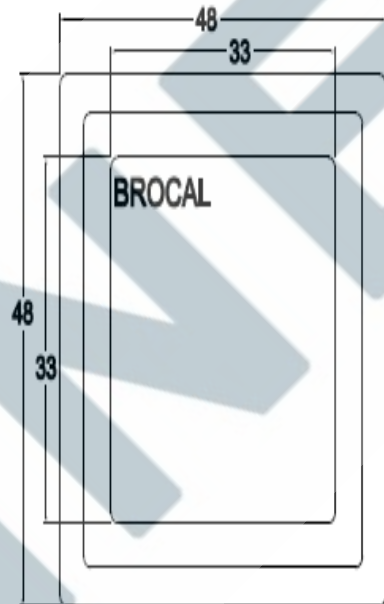
REGISTRO ALUMBRADO PUBLICO TIPO 1B

MATERIAL
Polyconcreto/ Fibra de Vidrio
DIMENSIONES
Largo: 48 cm
Ancho: 48 cm
Altura: 45 cm
PESO APROXIMADO
31 kg
USO EN TRANSITO
Peatonal
ACOTACIONES
cm
CÓDIGO
ELREG-PEA-REG-31

TAPA



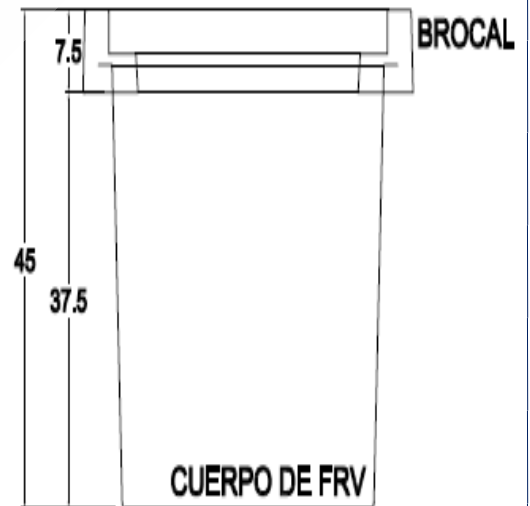
VISTA SUPERIOR



VISTA SUPERIOR



VISTA FRONTAL



VISTA FRONTAL

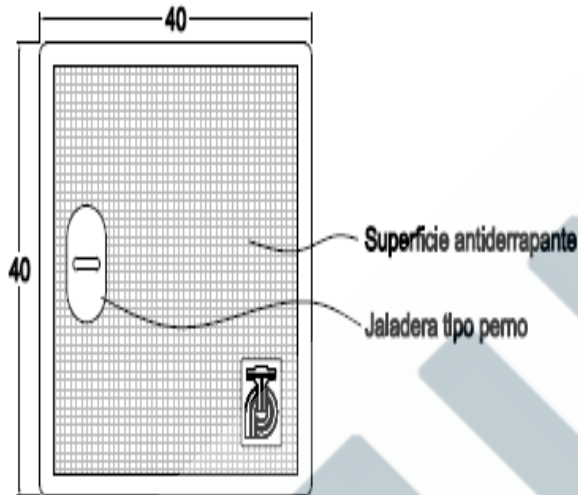
FABRICA MERIDA: DOMICILIO CONOCIDO HDA. TICIMUL-YUCATAN ventas.merida@suminel.com TELS.01 (999)2852978 / 1618101

FABRICA CANCUN: CARRETERA LEONA VICARIO-CANCUN KM. 301 ventas.cancun@suminel.com TELS. 01(998)2811647 /2811568

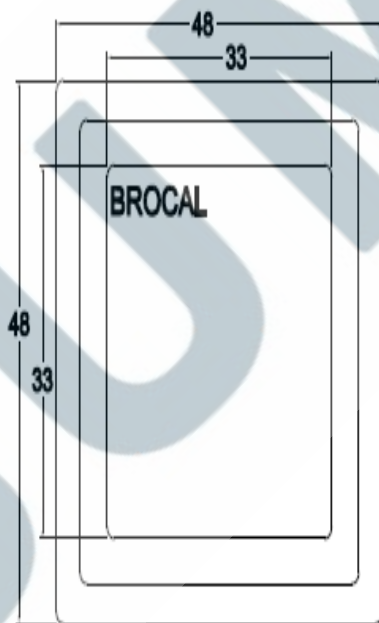
REGISTRO ALUMBRADO PUBLICO TIPO 1C

MATERIAL
Polyconcreto/ Fibra de Vidrio
DIMENSIONES
Largo: 48 cm
Ancho: 48 cm
Altura: 65 cm
PESO APROXIMADO
32 kg
USO EN TRANSITO
Peatonal
ACOTACIONES
cm
CÓDIGO
ELREG-PEA-REG-32

TAPA



VISTA SUPERIOR

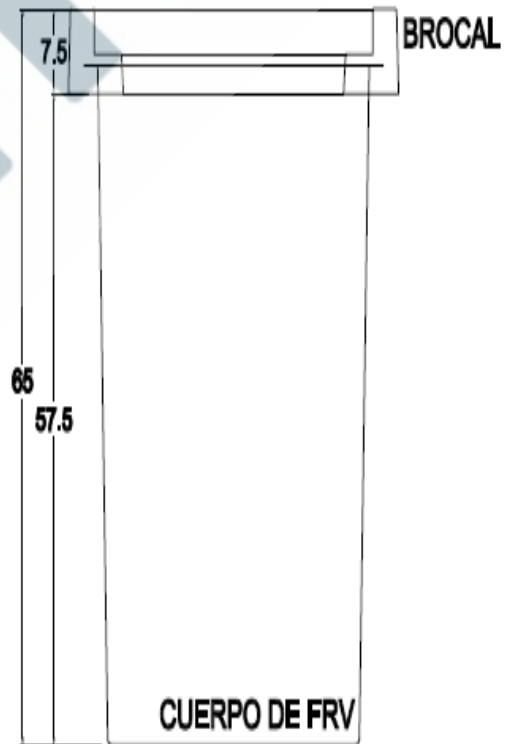


VISTA SUPERIOR

TAPA



VISTA FRONTAL



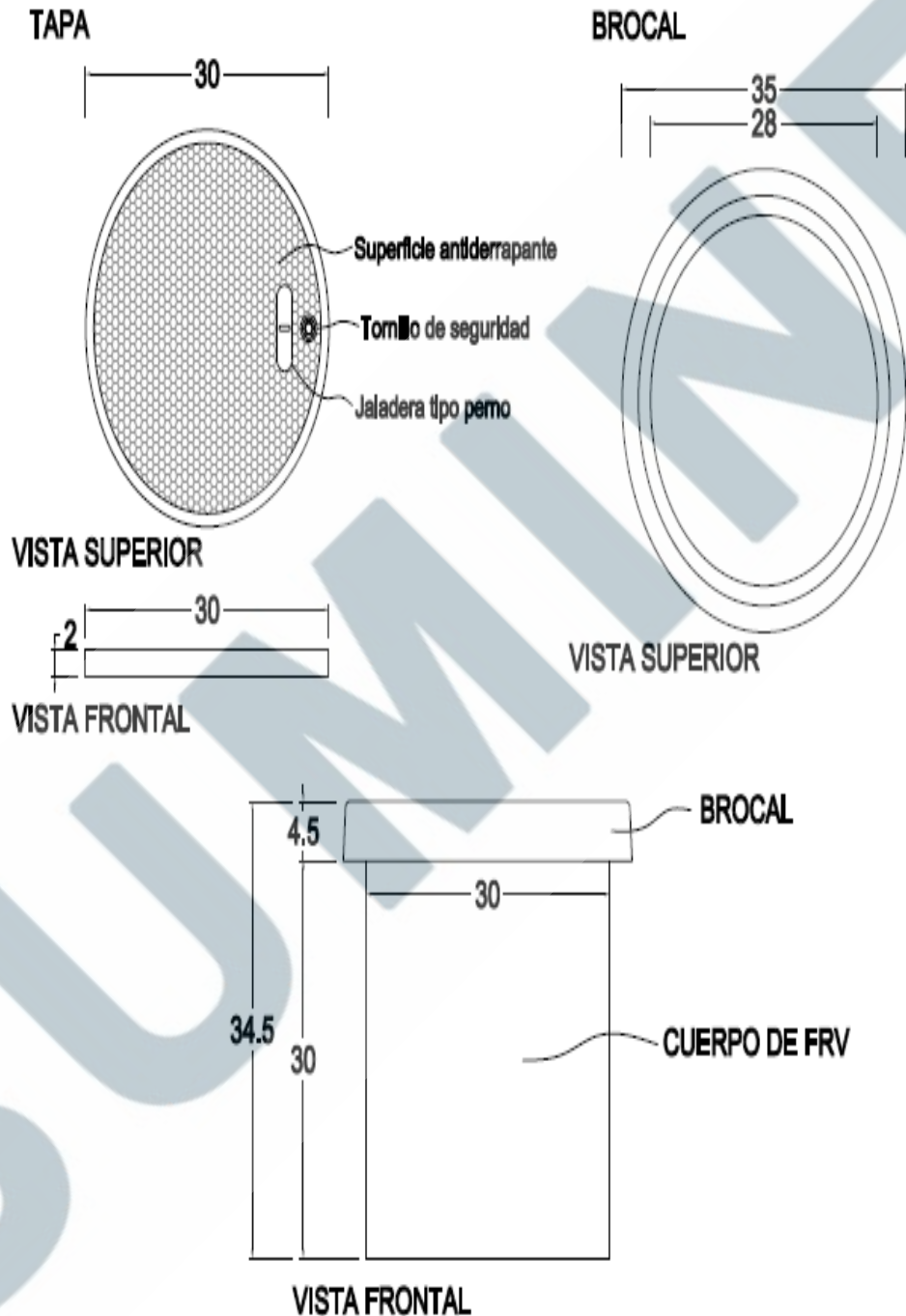
VISTA FRONTAL

FABRICA MERIDA: DOMICILIO CONOCIDO HDA. TICIMUL-YUCATAN ventas.merida@suminel.com TELS.01 (999)2852978 / 1618101

FABRICA CANCUN: CARRETERA LEONA VICARIO-CANCUN KM. 301 ventas.cancun@suminel.com TELS. 01(998)2811647 /2811568

REGISTRO ALUMBRADO PÚBLICO TIPO 2A

MATERIAL
Polyconcreto/ Fibra de vidrio
DIMENSIONES
Ø Exterior: 35 cm
Ø Interior: 28 cm
Altura: 34.5 cm
PESO APROXIMADO
18 kg
USO EN TRANSITO
Peatonal
ACOTACIONES
cm
CÓDIGO
ELREG-PEA-REG-18



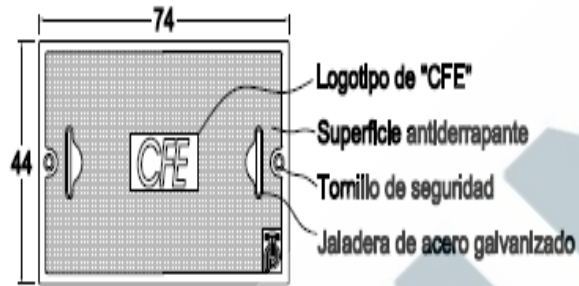
FABRICA MERIDA: DOMICILIO CONOCIDO HDA. TICIMUL-YUCATAN ventas.merida@suminel.com TELS.01 (999)2852978 / 1618101

FABRICA CANCUN: CARRETERA LEONA VICARIO-CANCUN KM. 301 ventas.cancun@suminel.com TELS. 01(998)2811647 /2811568

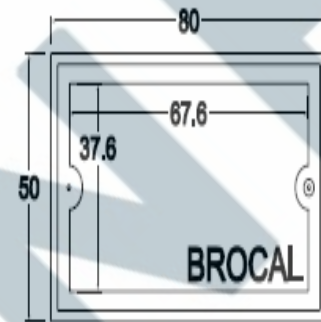
REGISTRO BAJA TENSIÓN ARROYO TIPO 1

MATERIAL
Polyconcreto/ Fibra de vidrio
DIMENSIONES
Largo: 80 cm
Ancho: 50 cm
Altura: 66.5 cm
PESO APROXIMADO
64 kg
USO EN TRANSITO
Vehicular Pesado
ACOTACIONES
cm
CÓDIGO
ELREG-PES-REG-64

TAPA



VISTA SUPERIOR

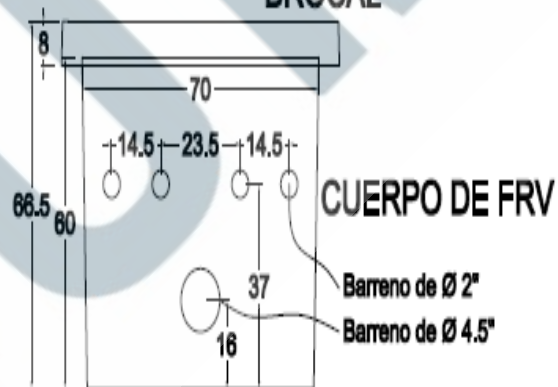


VISTA SUPERIOR



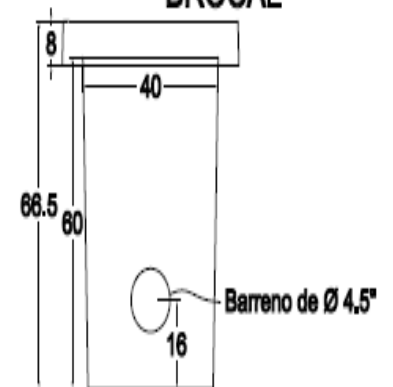
VISTA FRONTAL

BROCAL



VISTA FRONTAL

BROCAL

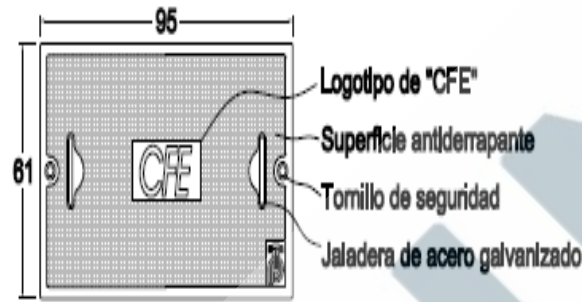


VISTA LATERAL

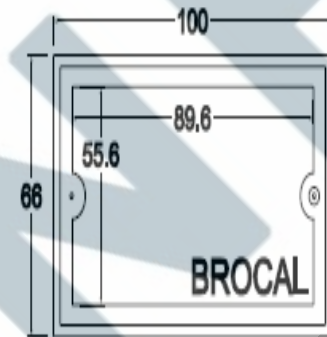
REGISTRO BAJA TENSIÓN ARROYO TIPO 2

MATERIAL
Polyconcreto/ Fibra de vidrio
DIMENSIONES
Largo: 100 cm
Ancho: 66 cm
Altura: 66.5 cm
PESO APROXIMADO
99 kg
USO EN TRANSITO
Vehicular Pesado
ACOTACIONES
cm
CÓDIGO
ELREG-PES-REG-99

TAPA



VISTA SUPERIOR

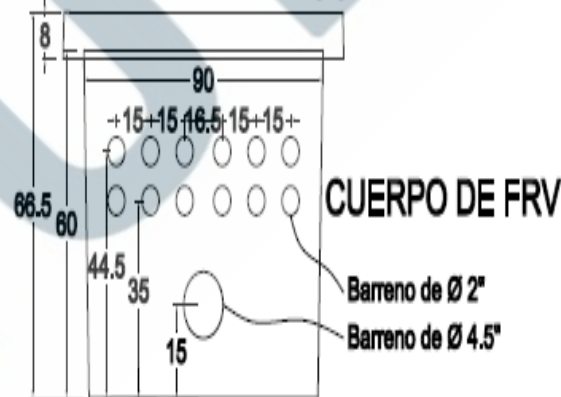


VISTA SUPERIOR



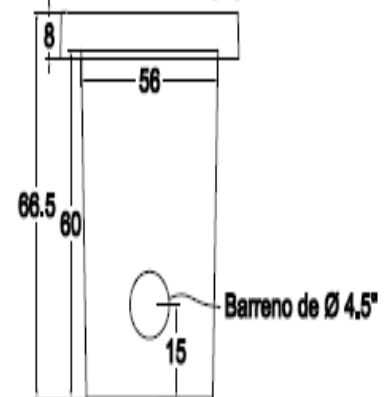
VISTA FRONTAL

BROCAL



VISTA FRONTAL

BROCAL



VISTA LATERAL

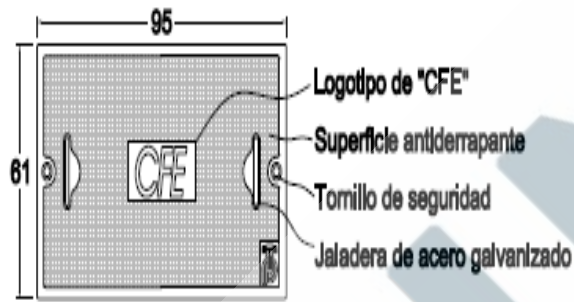
FABRICA MERIDA: DOMICILIO CONOCIDO HDA. TICIMUL-YUCATAN ventas.merida@suminel.com TELS.01 (999)2852978 / 1618101

FABRICA CANCUN: CARRETERA LEONA VICARIO-CANCUN KM. 301 ventas.cancun@suminel.com TELS. 01(998)2811647 /2811568

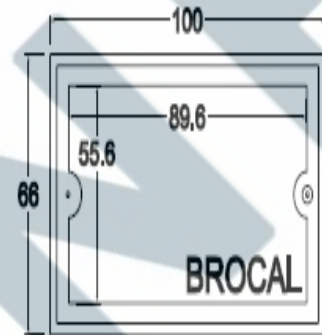
REGISTRO BAJA TENSIÓN BANQUETA TIPO 2

MATERIAL
Polyconcreto/ Fibra de vidrio
DIMENSIONES
Largo: 100 cm
Ancho: 66 cm
Altura: 64.5 cm
PESO APROXIMADO
71 kg
USO EN TRANSITO
Peatonal
ACOTACIONES
cm
CÓDIGO
ELREG-PEA-REG-71

TAPA



VISTA SUPERIOR

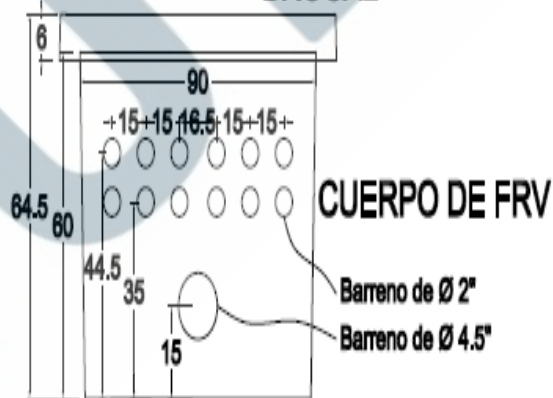


VISTA SUPERIOR



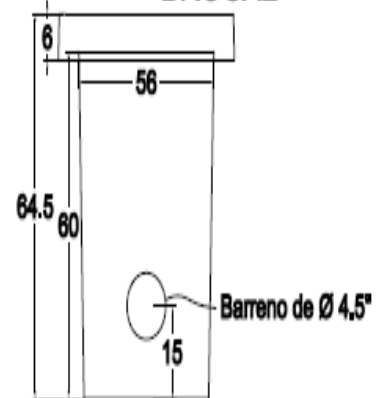
VISTA FRONTAL

BROCAL



VISTA FRONTAL

BROCAL

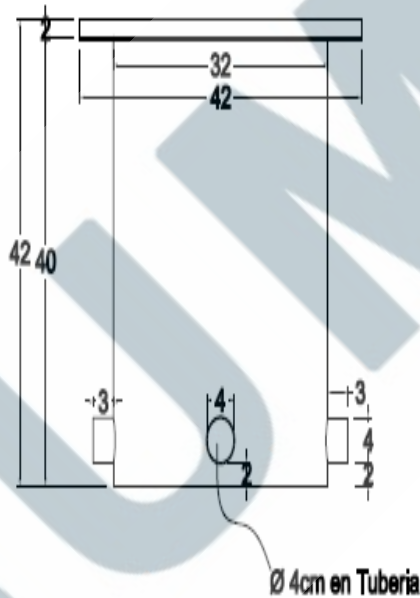


VISTA LATERAL

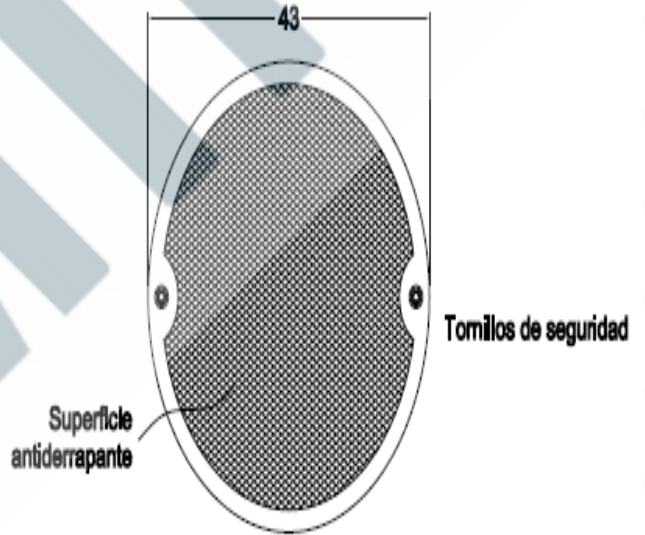
REGISTRO CILÍNDRICO ALUMBRADO PUBLICO

MATERIAL
Polyconcreto/ Fibra de Vidrio
DIMENSIONES
Ø Interior: 32 cm
Ø Exterior: 51.5 cm
Altura total: 42 cm
PESO APROXIMADO
12 kg
USO EN TRANSITO
Peatonal
ACOTACIONES
ELREG-PEA-REG-12

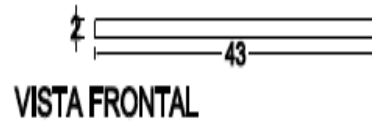
CUERPO DE FRV



TAPA DE POLYCONCRETO



VISTA SUPERIOR

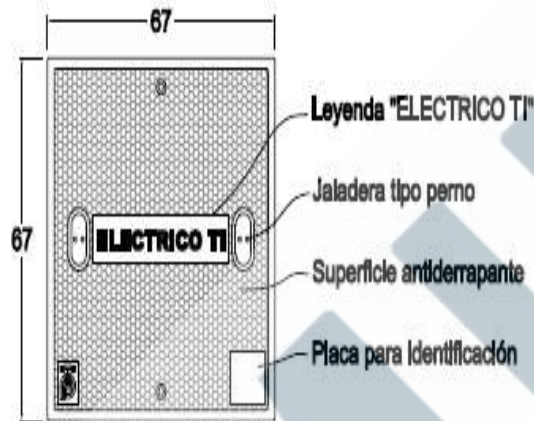


VISTA FRONTAL

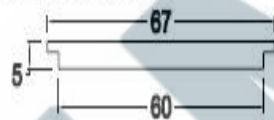
REGISTRO ELÉCTRICO 60X60X100

MATERIAL
Polyconcreto/ Fibra de vidrio
DIMENSIONES
Largo: 67.5 cm
Ancho: 67.5 cm
Altura: 100 cm
PESO APROXIMADO
63 kg
USO EN TRANSITO
Vehicular Ligero
ACOTACIONES
cm
CÓDIGO
ELREG-LIG-REG-63

TAPA TIPO CISTERNA

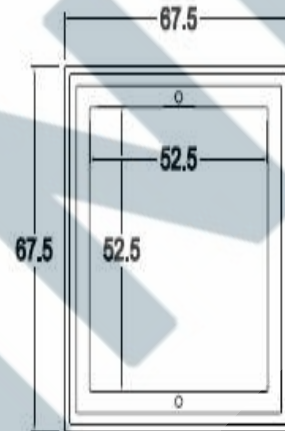


VISTA SUPERIOR

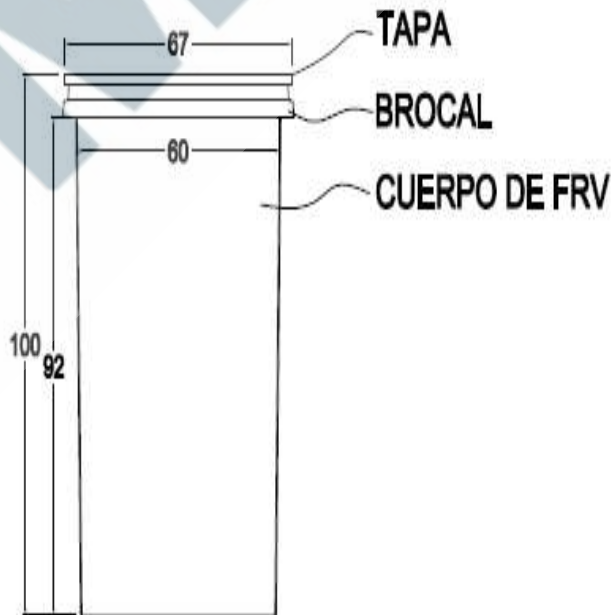


VISTA FRONTAL

BROCAL



VISTA SUPERIOR

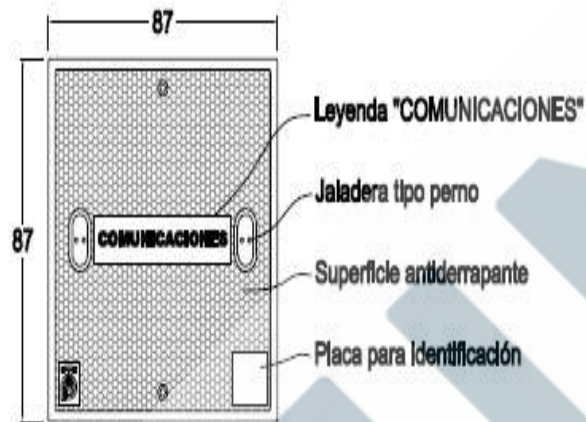


VISTA FRONTAL

REGISTRO ELÉCTRICO 80X80X100

MATERIAL
Polyconcreto/ Fibra de vidrio
DIMENSIONES
Largo: 87.5 cm
Ancho: 87.5 cm
Altura: 100 cm
PESO APROXIMADO
90 kg
USO EN TRANSITO
Vehicular Ligero
ACOTACIONES
cm
CÓDIGO
ELREG-LIG-REG-90

TAPA TIPO CISTERNA

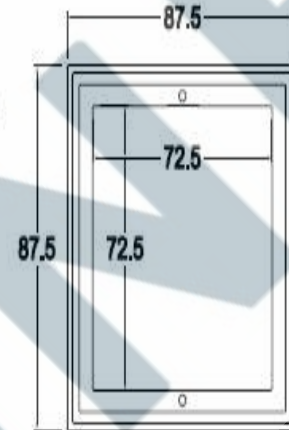


VISTA SUPERIOR

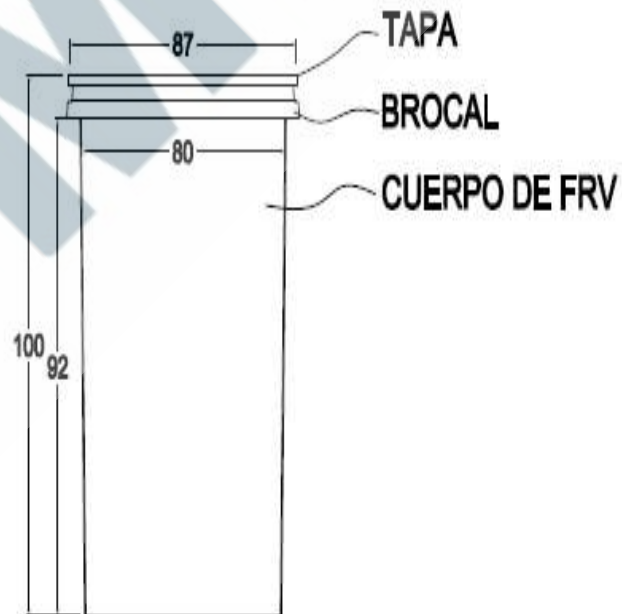


VISTA FRONTAL

BROCAL



VISTA SUPERIOR

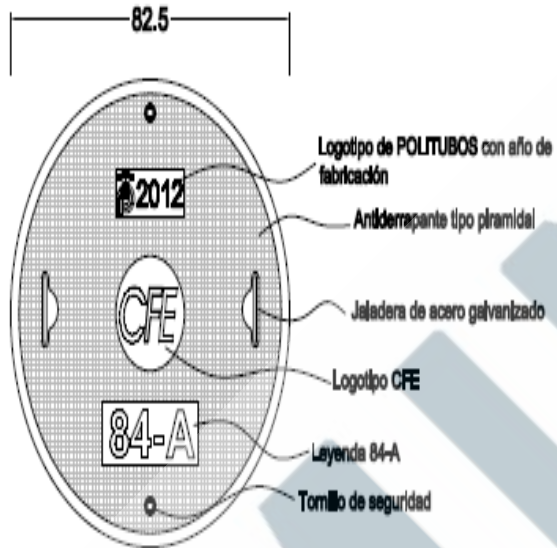


VISTA FRONTAL

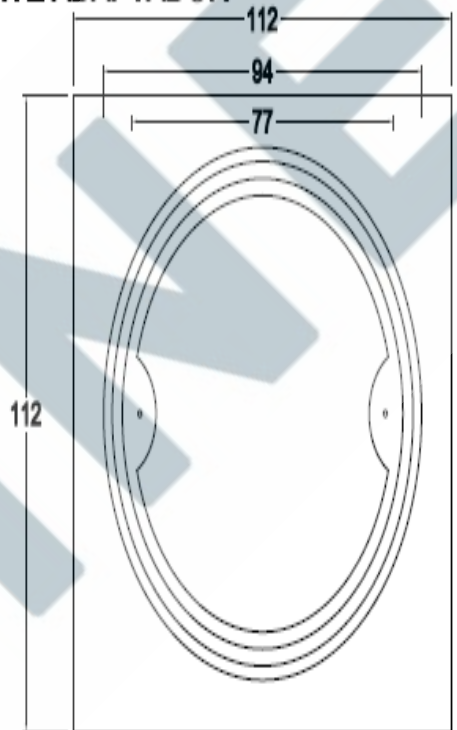
REGISTRO MEDIA TENSIÓN ARROYO TIPO 3

MATERIAL
Polyconcreto/ Fibra de vidrio
DIMENSIONES
Largo: 112 cm
Ancho: 112 cm
Altura: 74 cm
PESO APROXIMADO
219 kg
USO EN TRANSITO
Vehicular Pesado
ACOTACIONES
cm
CÓDIGO
ELREG-PES-REG-219

TAPA



DIAMANTE ADAPTADOR



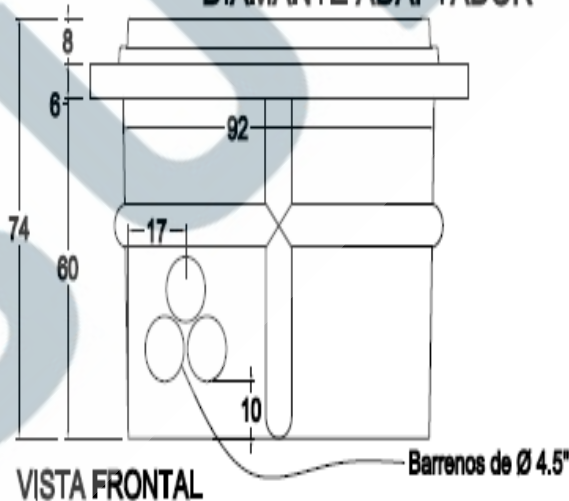
VISTA SUPERIOR



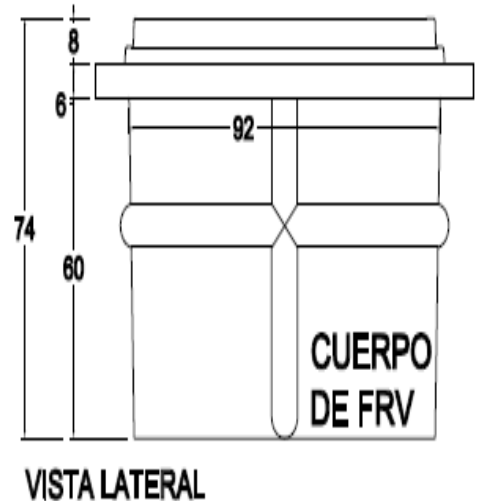
VISTA FRONTAL

VISTA SUPERIOR

DIAMANTE ADAPTADOR



VISTA FRONTAL



VISTA LATERAL

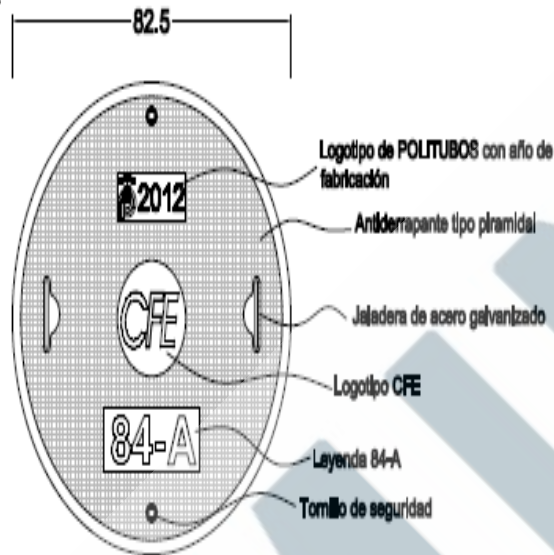
FABRICA MERIDA: DOMICILIO CONOCIDO HDA. TICIMUL-YUCATAN ventas.merida@suminel.com TELS.01 (999)2852978 / 1618101

FABRICA CANCUN: CARRETERA LEONA VICARIO-CANCUN KM. 301 ventas.cancun@suminel.com TELS. 01(998)2811647 /2811568

REGISTRO MEDIA TENSION ARROYO TIPO 4

MATERIAL
Polyconcreto/ Fibra de vidrio
DIMENSIONES
Largo: 138 cm
Ancho: 138 cm
Altura: 74 cm
PESO APROXIMADO
365 kg
USO EN TRANSITO
Vehicular Pesado
ACOTACIONES
cm
CÓDIGO
ELREG-PES-REG-365

TAPA

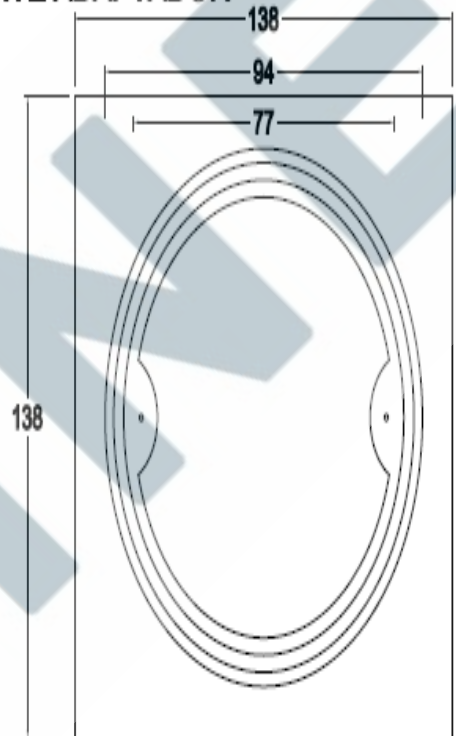


VISTA SUPERIOR



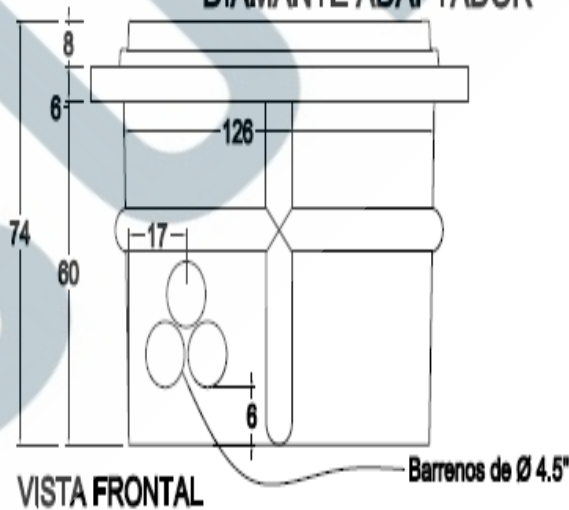
VISTA FRONTAL

DIAMANTE ADAPTADOR

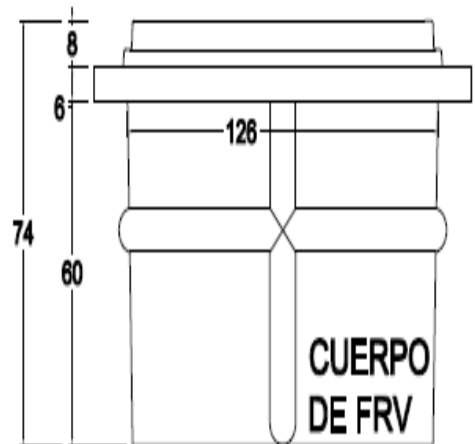


VISTA SUPERIOR

DIAMANTE ADAPTADOR



VISTA FRONTAL



VISTA LATERAL

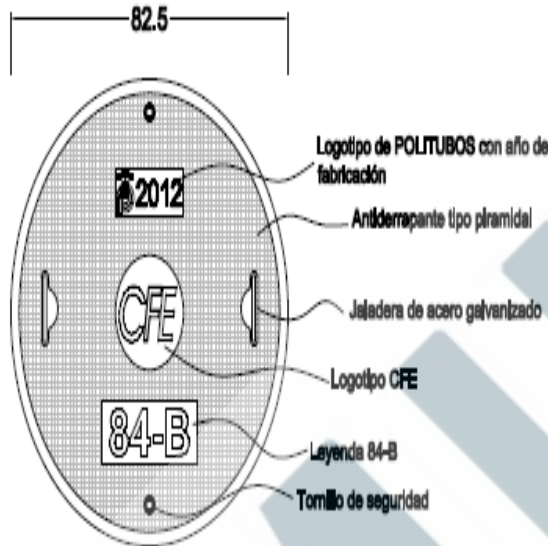
FABRICA MERIDA: DOMICILIO CONOCIDO HDA. TICIMUL-YUCATAN ventas.merida@suminel.com TELS.01 (999)2852978 / 1618101

FABRICA CANCUN: CARRETERA LEONA VICARIO-CANCUN KM. 301 ventas.cancun@suminel.com TELS. 01(998)2811647 /2811568

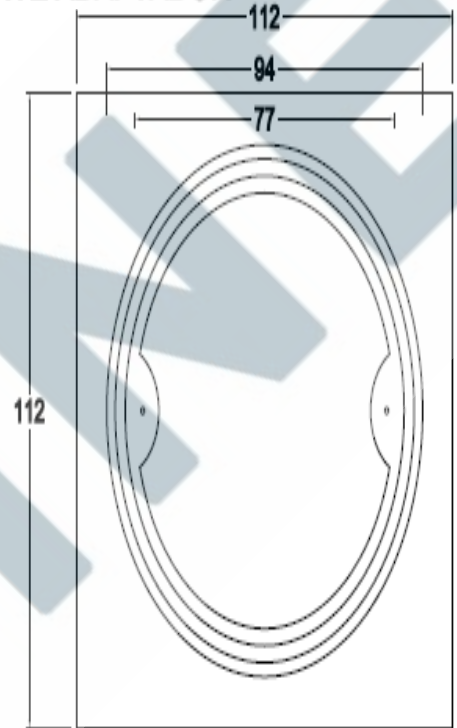
REGISTRO MEDIA TENSIÓN BANQUETA TIPO 3

MATERIAL
Polyconcreto/ Fibra de vidrio
DIMENSIONES
Largo: 112 cm
Ancho: 112 cm
Altura: 72 cm
PESO APROXIMADO
170 kg
USO EN TRANSITO
Peatonal
ACOTACIONES
cm
CÓDIGO
ELREG-PEA-REG-170

TAPA



DIAMANTE ADAPTADOR

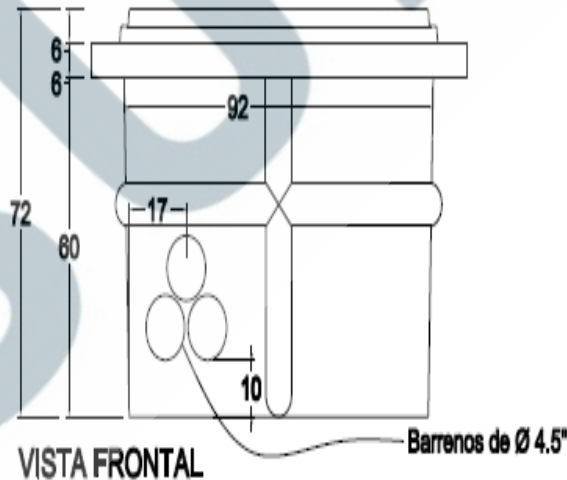


VISTA SUPERIOR

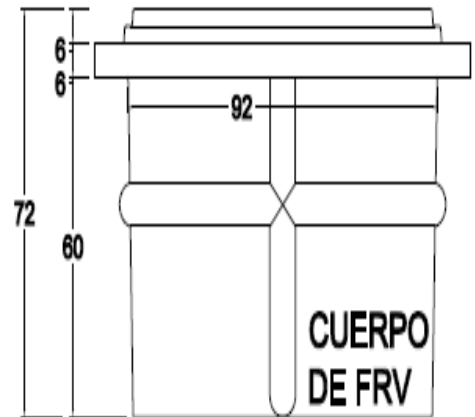


VISTA FRONTAL

DIAMANTE ADAPTADOR



VISTA FRONTAL



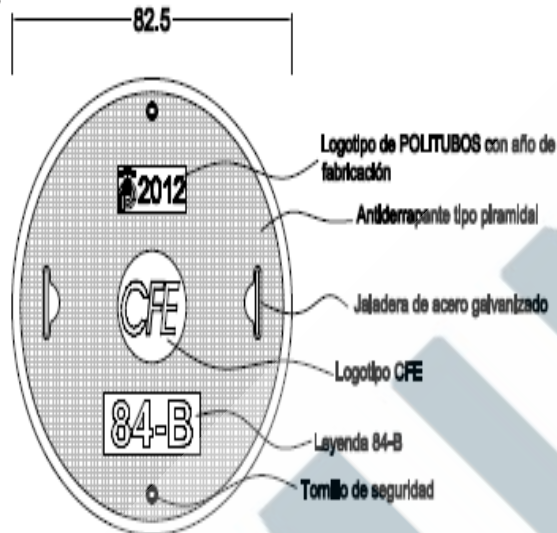
VISTA LATERAL

CUERPO DE FRV

REGISTRO MEDIA TENSIÓN BANQUETA TIPO 4

MATERIAL
Polyconcreto/ Fibra de vidrio
DIMENSIONES
Largo: 138 cm
Ancho: 138 cm
Altura: 72 cm
PESO APROXIMADO
290 kg
USO EN TRANSITO
Peatonal
ACOTACIONES
cm
CÓDIGO
ELREG-PEA-REG-290

TAPA

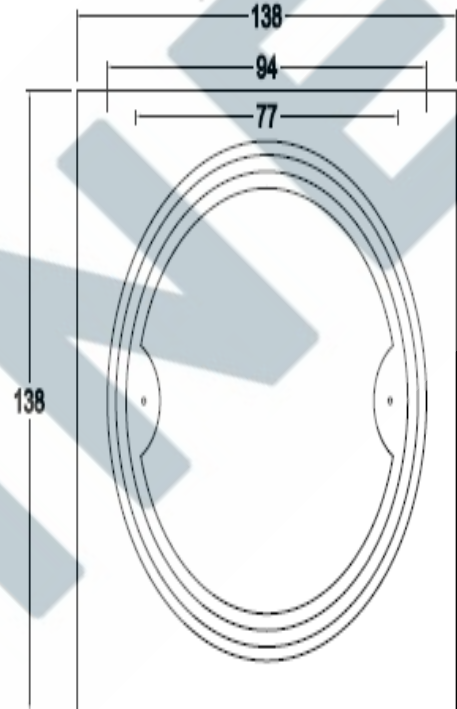


VISTA SUPERIOR



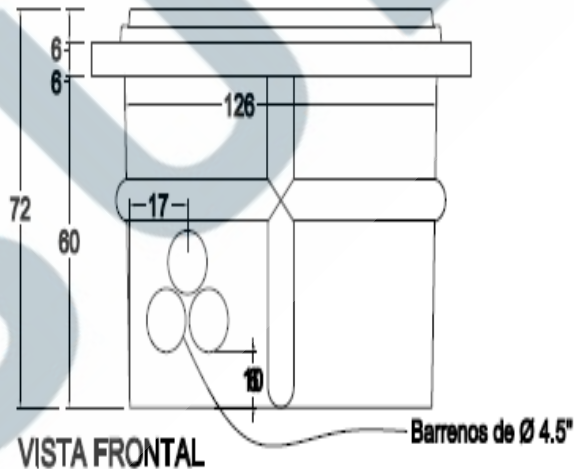
VISTA FRONTAL

DIAMANTE ADAPTADOR

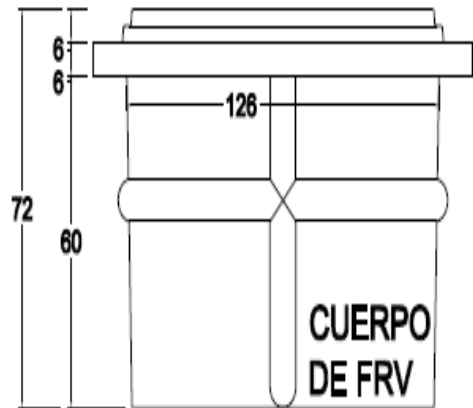


VISTA SUPERIOR

DIAMANTE ADAPTADOR



VISTA FRONTAL

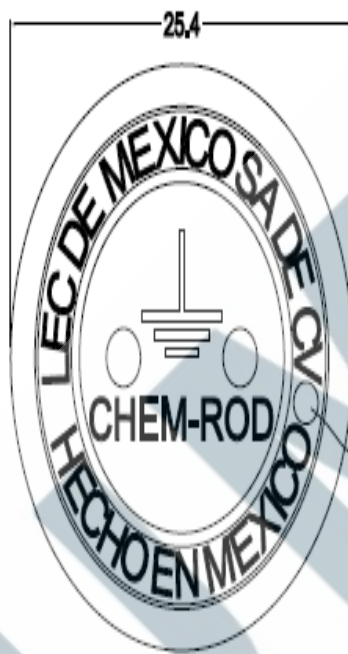


VISTA LATERAL

REGISTRO TIERRA FÍSICA

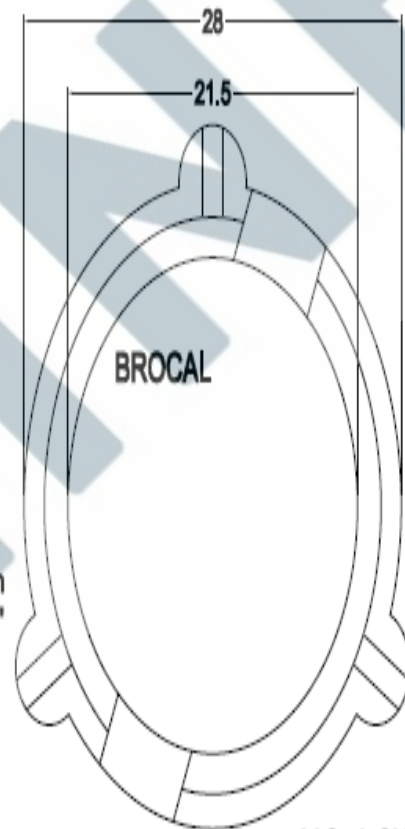
MATERIAL
Polyconcreto
DIMENSIONES
Ø Interior: 21.5 cm
Ø Exterior: 28 cm
Altura: 4.5 cm
PESO APROXIMADO
6 kg
USO EN TRANSITO
Peatonal
ACOTACIONES
cm
CÓDIGO
ELTAP-PEA-REG-6

TAPA

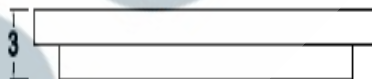


VISTA SUPERIOR

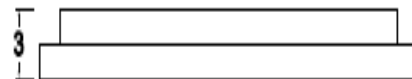
Tomillo de seguridad en acero inoxidable de 3/8"



VISTA SUPERIOR



VISTA FRONTAL



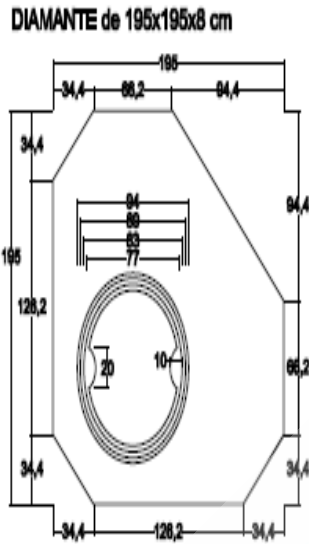
VISTA FRONTAL

FABRICA MERIDA: DOMICILIO CONOCIDO HDA. TICIMUL-YUCATAN ventas.merida@suminel.com TELS.01 (999)2852978 / 1618101

FABRICA CANCUN: CARRETERA LEONA VICARIO-CANCUN KM. 301 ventas.cancun@suminel.com TELS. 01(998)2811647 /2811568

POZO VISITA MEDIA TENSIÓN ARROYO TIPO L

MATERIAL
Polyconcreto/ Fibra de vidrio
DIMENSIONES
Largo: 195 cm
Ancho: 195 cm
Altura: 133 cm
PESO APROXIMADO
520 kg
USO EN TRANSITO
Vehicular Pesado
ACOTACIONES
cm
CÓDIGO
ELREG-PES-POZ-520

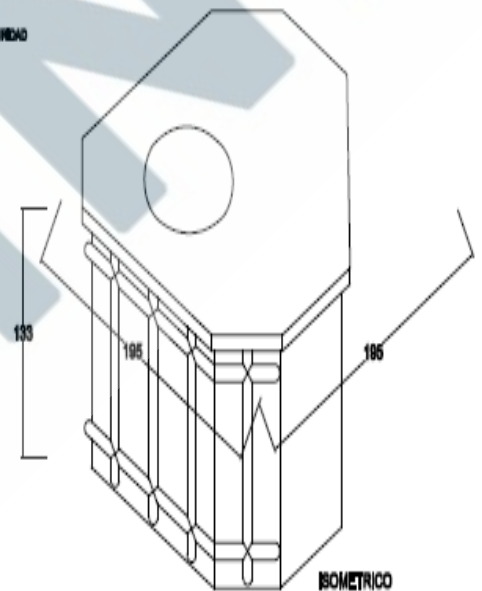
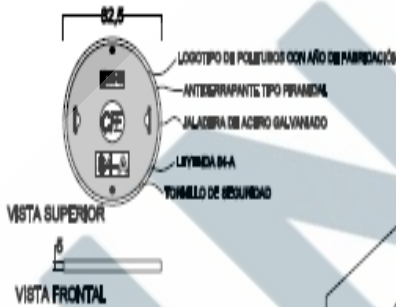


VISTA SUPERIOR

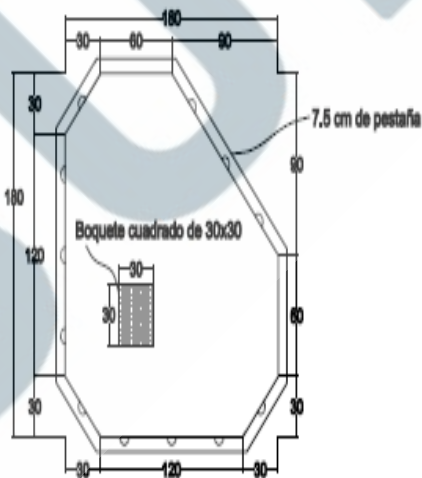


VISTA FRONTAL

TAPA P84-A

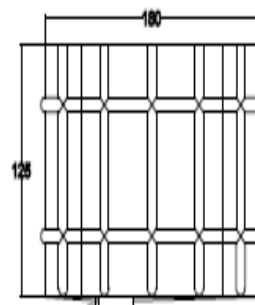


CUERPO DE FIBRA DE VIDRIO
MEDIDAS INTERIORES 180x180x125

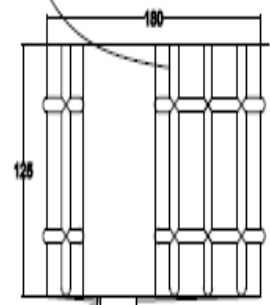


VISTA SUPERIOR

Refuerzos laterales de FRV



VISTA FRONTAL



VISTA LATERAL

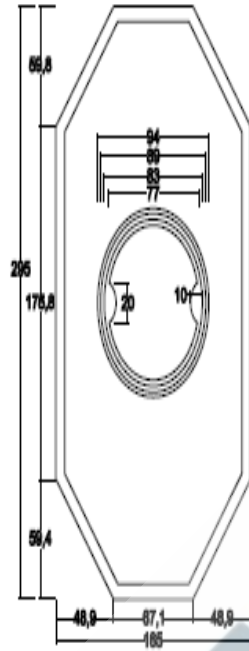
FABRICA MERIDA: DOMICILIO CONOCIDO HDA. TICIMUL-YUCATAN ventas.merida@suminel.com TELS.01 (999)2852978 / 1618101

FABRICA CANCUN: CARRETERA LEONA VICARIO-CANCUN KM. 301 ventas.cancun@suminel.com TELS. 01(998)2811647 / 2811568

POZO VISITA MEDIA TENSIÓN ARROYO TIPO P

MATERIAL
Polyconcreto/ Fibra de vidrio
DIMENSIONES
Largo: 295 cm
Ancho: 165 cm
Altura: 133 cm
PESO APROXIMADO
620 kg
USO EN TRANSITO
Vehicular Pesado
ACOTACIONES
cm
CÓDIGO
ELREG-PES-POZ-620

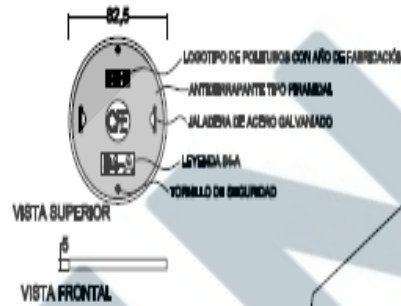
DIAMANTE de 295x165x8 cm



VISTA SUPERIOR

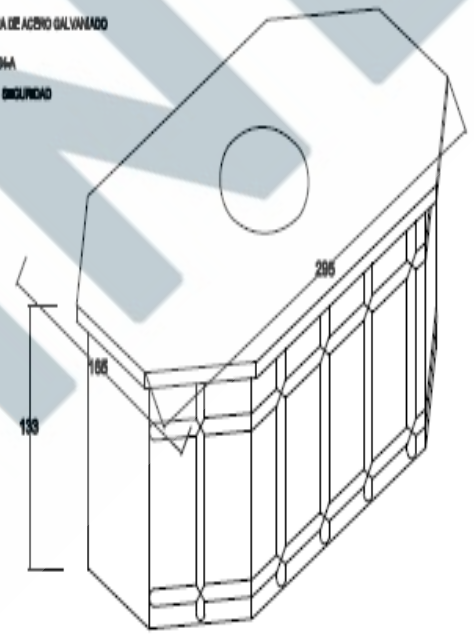
VISTA FRONTAL

TAPA P84-A



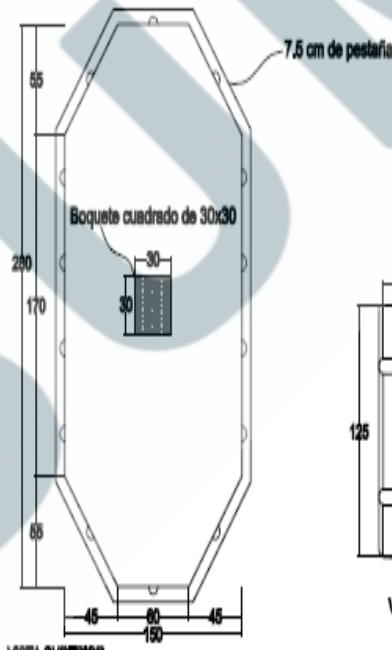
VISTA SUPERIOR

VISTA FRONTAL



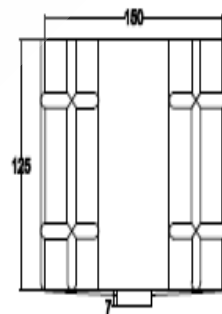
ISOMETRICO

CUERPO DE FIBRA DE VIDRIO
MEDIDAS INTERIORES 280x150x125

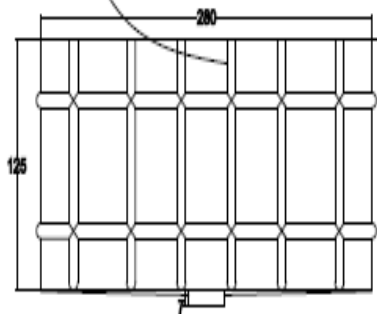


VISTA SUPERIOR

Refuerzos laterales de FRV



VISTA FRONTAL



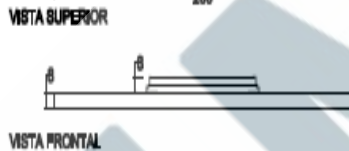
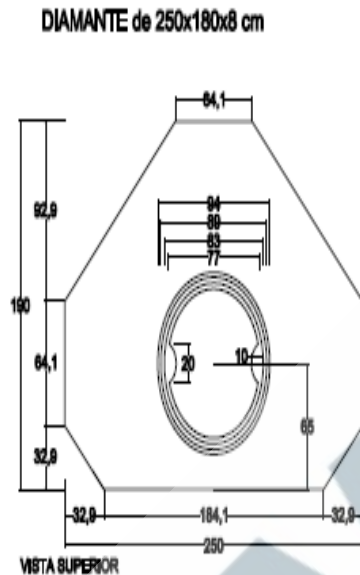
VISTA LATERAL

FABRICA MERIDA: DOMICILIO CONOCIDO HDA. TICIMUL-YUCATAN ventas.merida@suminel.com TELS.01 (999)2852978 / 1618101

FABRICA CANCUN: CARRETERA LEONA VICARIO-CANCUN KM. 301 ventas.cancun@suminel.com TELS. 01(998)2811647 / 2811568

POZO VISITA MEDIA TENSIÓN ARROYO TIPO T

MATERIAL
Polyconcreto/ Fibra de vidrio
DIMENSIONES
Largo: 250 cm
Ancho: 190 cm
Altura: 133 cm
PESO APROXIMADO
680 kg
USO EN TRANSITO
Vehicular Pesado
ACOTACIONES
cm
CÓDIGO
ELREG-PES-POZ-680

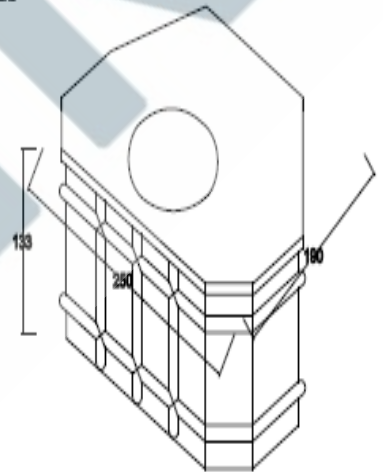


TAPA P84-A



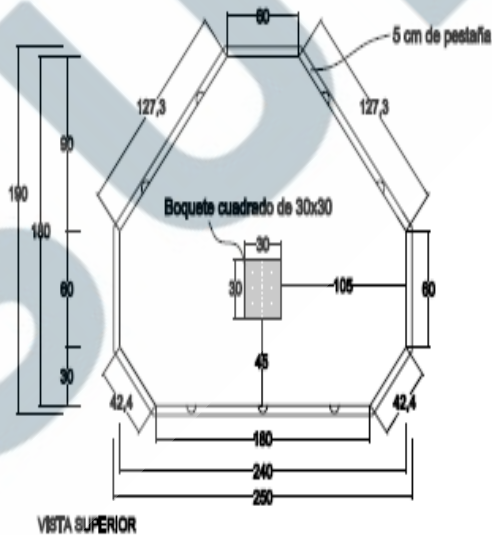
VISTA SUPERIOR

VISTA FRONTAL

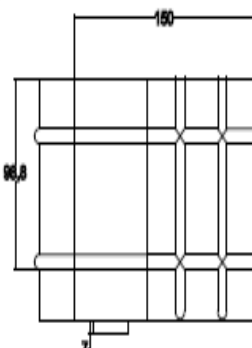


ISOMETRICO

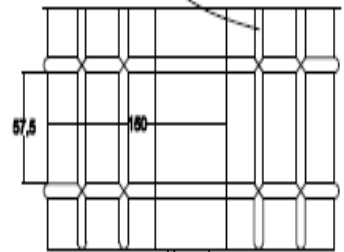
CUERPO DE FIBRA DE VIDRIO
MEDIDAS INTERIORES 240x180x125



Refuerzos laterales de PRV



VISTA LATERAL



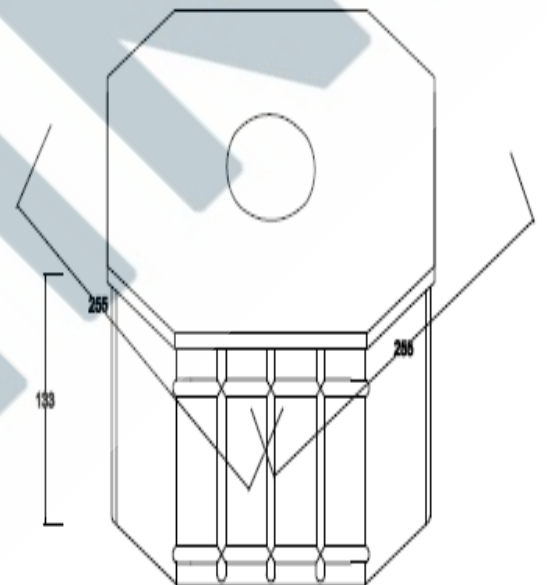
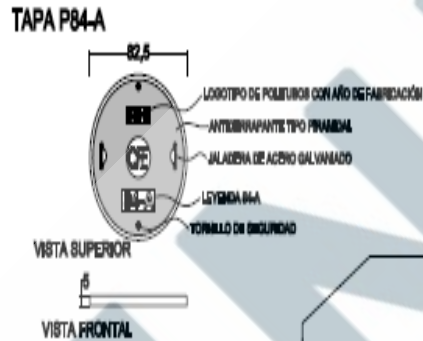
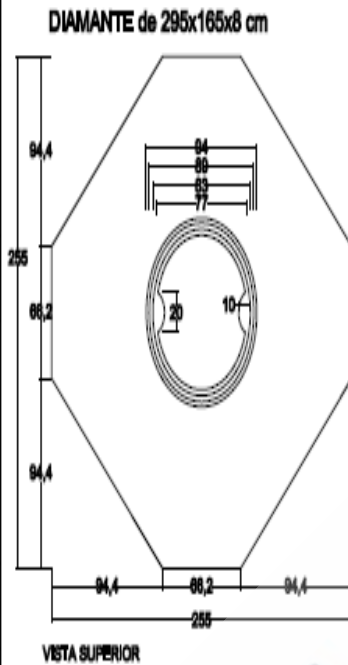
VISTA POSTERIOR

FABRICA MERIDA: DOMICILIO CONOCIDO HDA. TICIMUL-YUCATAN ventas.merida@suminel.com TELS.01 (999)2852978 / 1618101

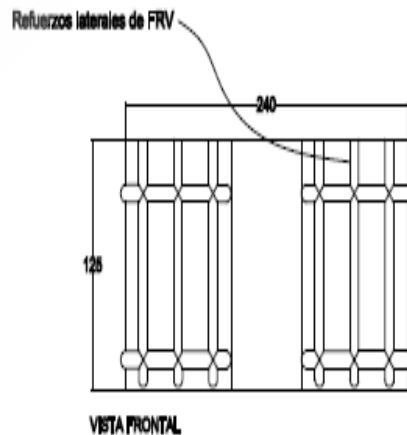
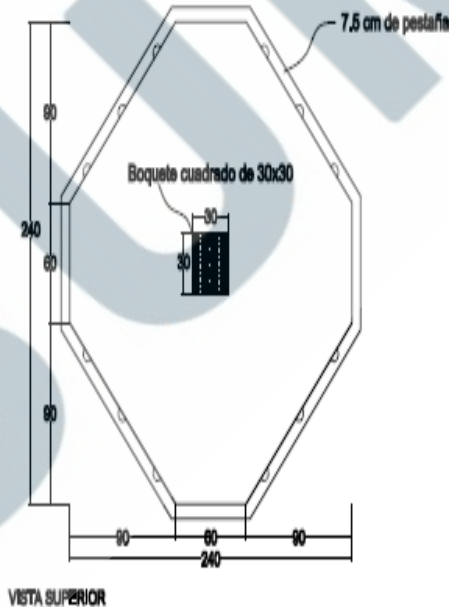
FABRICA CANCUN: CARRETERA LEONA VICARIO-CANCUN KM. 301 ventas.cancun@suminel.com TELS. 01(998)2811647 /2811568

POZO VISITA MEDIA TENSIÓN ARROYO TIPO X

MATERIAL	DIAMANTE de 295x165x8 cm
Polyconcreto/ Fibra de vidrio	
DIMENSIONES	
Largo:	255 cm
Ancho:	255 cm
Altura:	133 cm
PESO APROXIMADO	
	894 kg
USO EN TRANSITO	
Vehicular Pesado	
ACOTACIONES	
	cm
CÓDIGO	
ELREG-PES-POZ-894	



CUERPO DE FIBRA DE VIDRIO
MEDIDAS INTERIORES 280x150x125

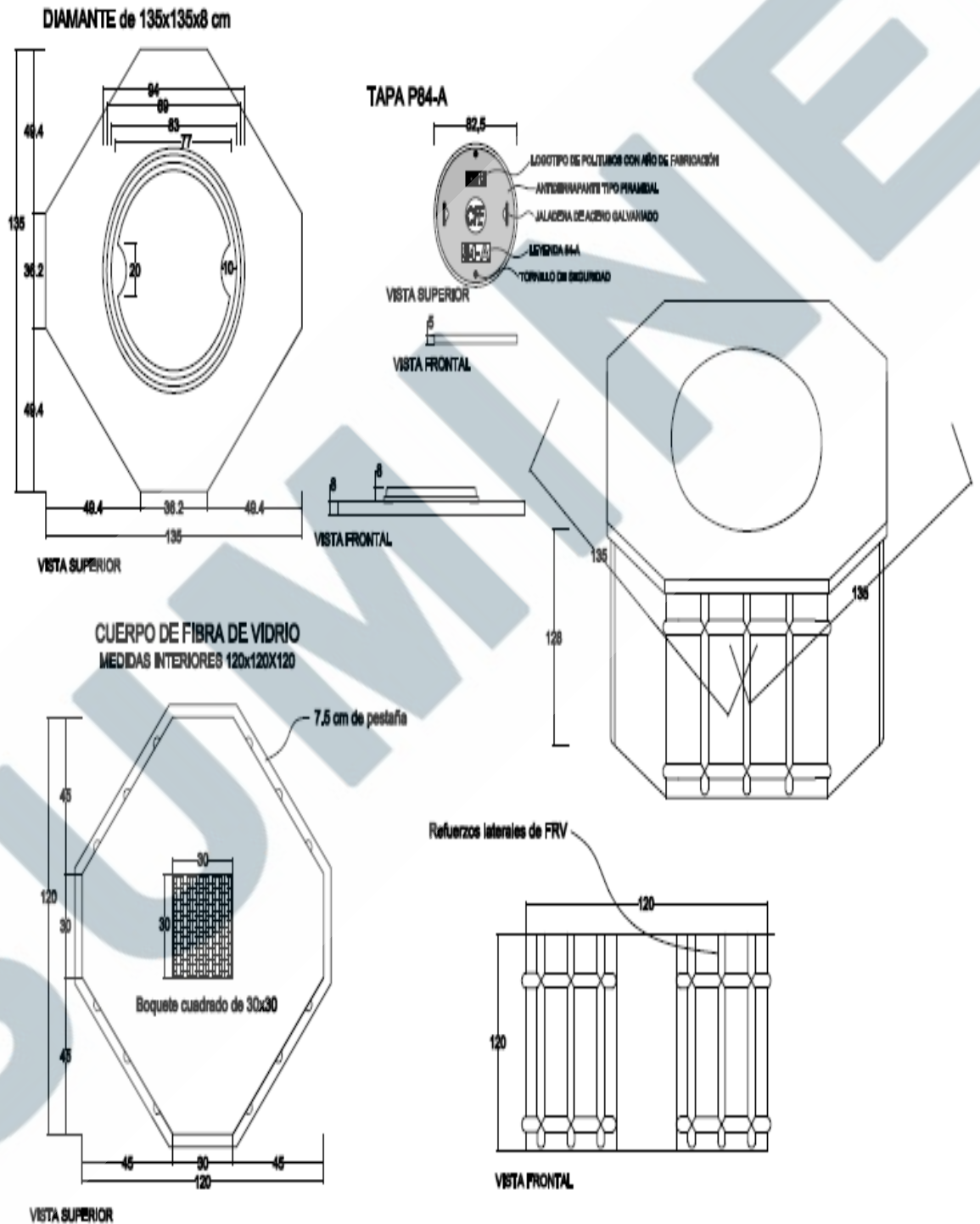


FABRICA MERIDA: DOMICILIO CONOCIDO HDA. TICIMUL-YUCATAN ventas.merida@suminel.com TELS.01 (999)2852978 / 1618101

FABRICA CANCUN: CARRETERA LEONA VICARIO-CANCUN KM. 301 ventas.cancun@suminel.com TELS. 01(998)2811647 /2811568

POZO VISITA MEDIA TENSIÓN ARROYO TIPO X2

MATERIAL
Polyconcreto/ Fibra de vidrio
DIMENSIONES
Largo: 135 cm
Ancho: 135 cm
Altura: 128 cm
PESO APROXIMADO
420 kg
USO EN TRANSITO
Vehicular Pesado
ACOTACIONES
cm
CÓDIGO
ELREG-PES-POZ-420



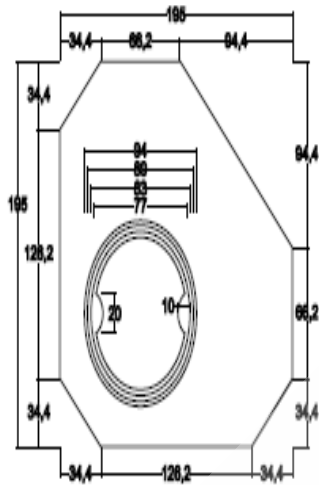
FABRICA MERIDA: DOMICILIO CONOCIDO HDA. TICIMUL-YUCATAN ventas.merida@suminel.com TELS.01 (999)2852978 / 1618101

FABRICA CANCUN: CARRETERA LEONA VICARIO-CANCUN KM. 301 ventas.cancun@suminel.com TELS. 01(998)2811647 /2811568

POZO VISITA MEDIA TENSIÓN BANQUETA TIPO L

MATERIAL
Polyconcreto/ Fibra de vidrio
DIMENSIONES
Largo: 195 cm
Ancho: 195 cm
Altura: 133 cm
PESO APROXIMADO
420 kg
USO EN TRANSITO
Peatonal
ACOTACIONES
cm
CÓDIGO
ELREG-PEA-POZ-420

DIAMANTE de 195x195x8 cm

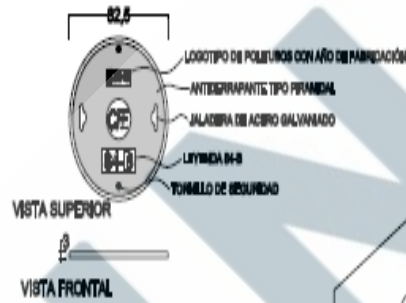


VISTA SUPERIOR



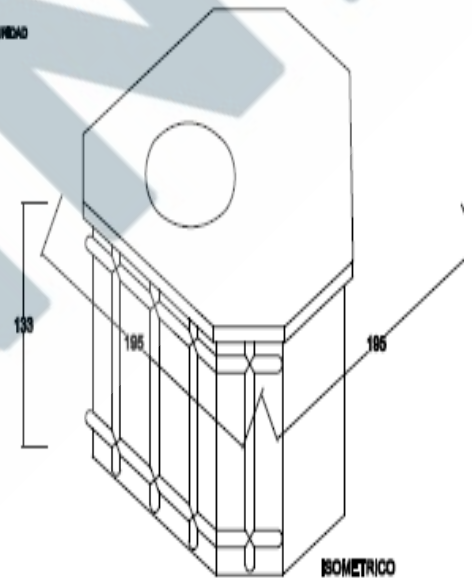
VISTA FRONTAL

TAPA P84-B



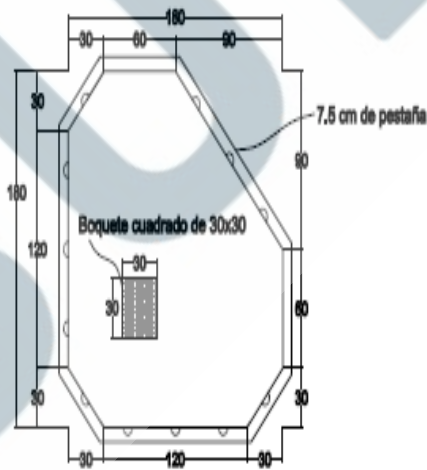
VISTA SUPERIOR

VISTA FRONTAL



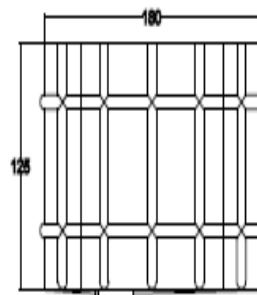
ISOMETRICO

CUERPO DE FIBRA DE VIDRIO
MEDIDAS INTERIORES 180x180x125

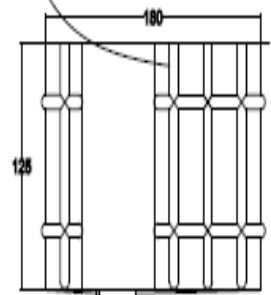


VISTA SUPERIOR

Refuerzos laterales de FRV



VISTA FRONTAL



VISTA LATERAL

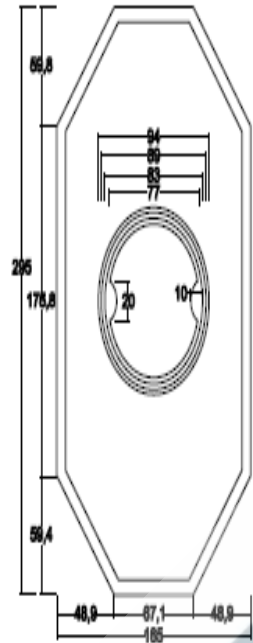
FABRICA MERIDA: DOMICILIO CONOCIDO HDA. TICIMUL-YUCATAN ventas.merida@suminel.com TELS.01 (999)2852978 / 1618101

FABRICA CANCUN: CARRETERA LEONA VICARIO-CANCUN KM. 301 ventas.cancun@suminel.com TELS. 01(998)2811647 /2811568

POZO VISITA MEDIA TENSIÓN BANQUETA TIPO P

MATERIAL
Polyconcreto/ Fibra de vidrio
DIMENSIONES
Largo: 295 cm
Ancho: 165 cm
Altura: 133 cm
PESO APROXIMADO
510 kg
USO EN TRANSITO
Peatonal
ACOTACIONES
cm
CÓDIGO
ELREG-PEA-POZ-510

DIAMANTE de 295x165x8 cm



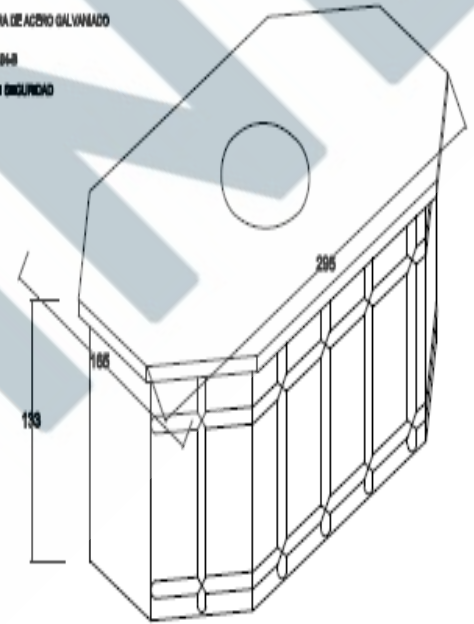
VISTA SUPERIOR

TAPA P84-B



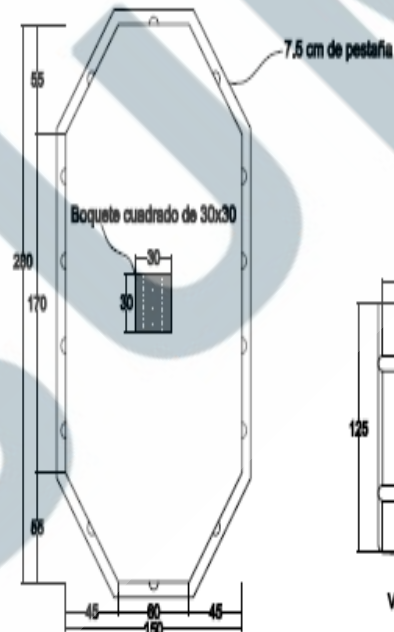
VISTA SUPERIOR

VISTA FRONTAL



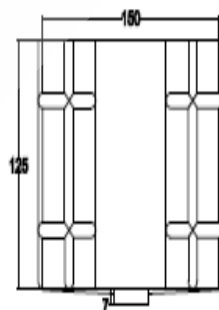
ISOMETRICO

CUERPO DE FIBRA DE VIDRIO
MEDIDAS INTERIORES 280x150x125

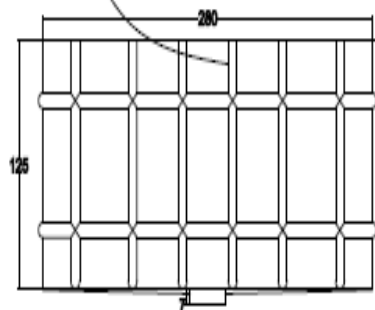


VISTA SUPERIOR

Refuerzos laterales de FRV



VISTA FRONTAL



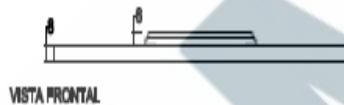
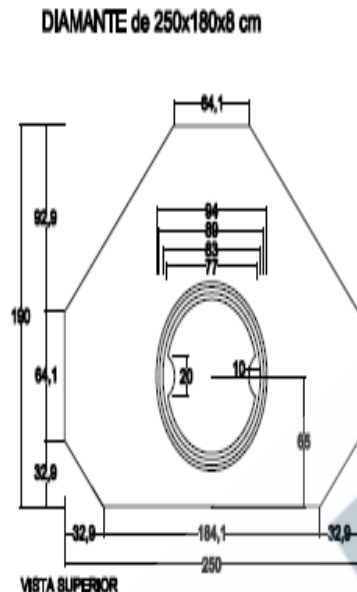
VISTA LATERAL

FABRICA MERIDA: DOMICILIO CONOCIDO HDA. TICIMUL-YUCATAN ventas.merida@suminel.com TELS.01 (999)2852978 / 1618101

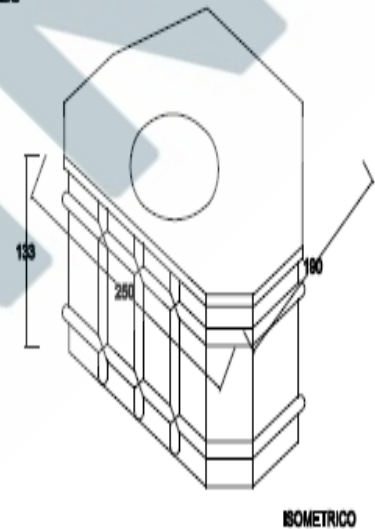
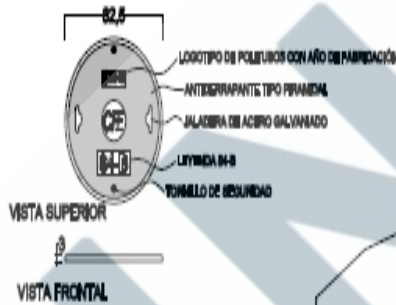
FABRICA CANCUN: CARRETERA LEONA VICARIO-CANCUN KM. 301 ventas.cancun@suminel.com TELS. 01(998)2811647 /2811568

POZO VISITA MEDIA TENSIÓN BANQUETA TIPO T

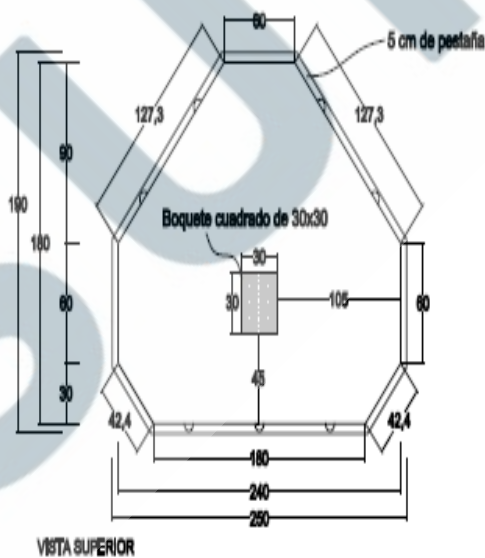
MATERIAL
Polyconcreto/ Fibra de vidrio
DIMENSIONES
Largo: 250 cm
Ancho: 190 cm
Altura: 133 cm
PESO APROXIMADO
570 kg
USO EN TRANSITO
Peatonal
ACOTACIONES
cm
CÓDIGO
ELREG-PEA-POZ-570



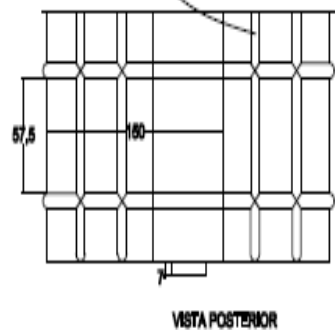
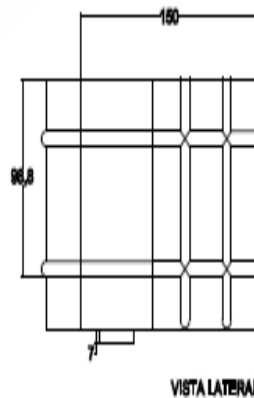
TAPA P84-B



CUERPO DE FIBRA DE VIDRIO
MEDIDAS INTERIORES 240x180x125



Refuerzos laterales de PRV

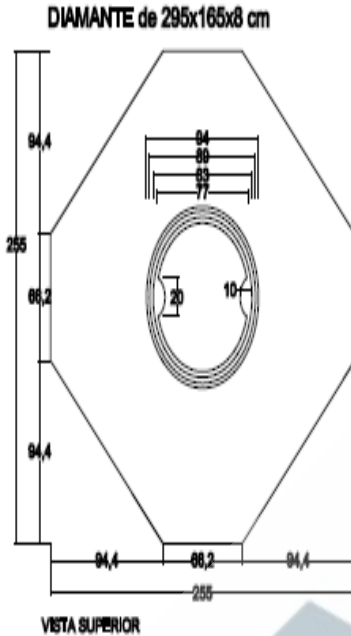


FABRICA MERIDA: DOMICILIO CONOCIDO HDA. TICIMUL-YUCATAN ventas.merida@suminel.com TELS.01 (999)2852978 / 1618101

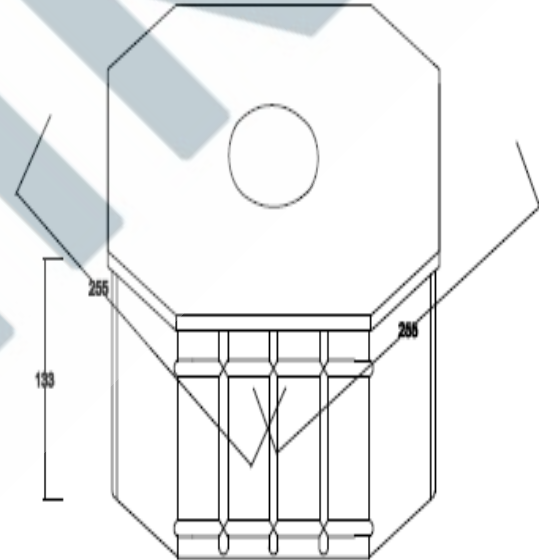
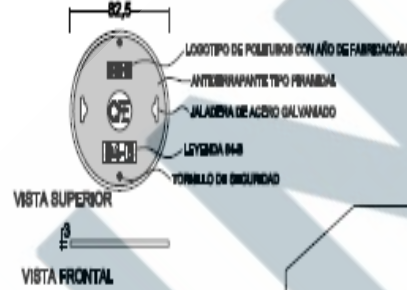
FABRICA CANCUN: CARRETERA LEONA VICARIO-CANCUN KM. 301 ventas.cancun@suminel.com TELS. 01(998)2811647 /2811568

POZO VISITA MEDIA TENSIÓN BANQUETA TIPO X

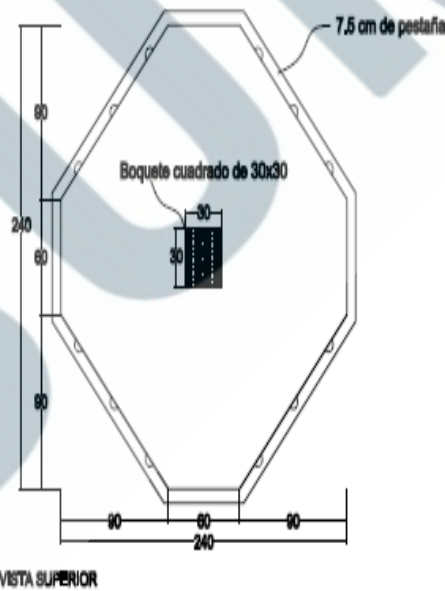
MATERIAL	DIAMANTE de 295x165x8 cm
Polyconcreto/ Fibra de vidrio	
DIMENSIONES	
Largo:	255 cm
Ancho:	255 cm
Altura:	133 cm
PESO APROXIMADO	
730 kg	
USO EN TRANSITO	
Peatonal	
ACOTACIONES	
cm	
CÓDIGO	
ELREG-PEA-POZ-730	



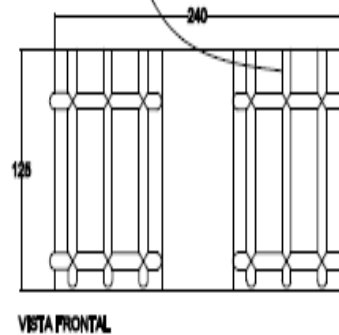
TAPA P84-B



CUERPO DE FIBRA DE VIDRIO
MEDIDAS INTERIORES 280x150x125



Refuerzos laterales de FRV

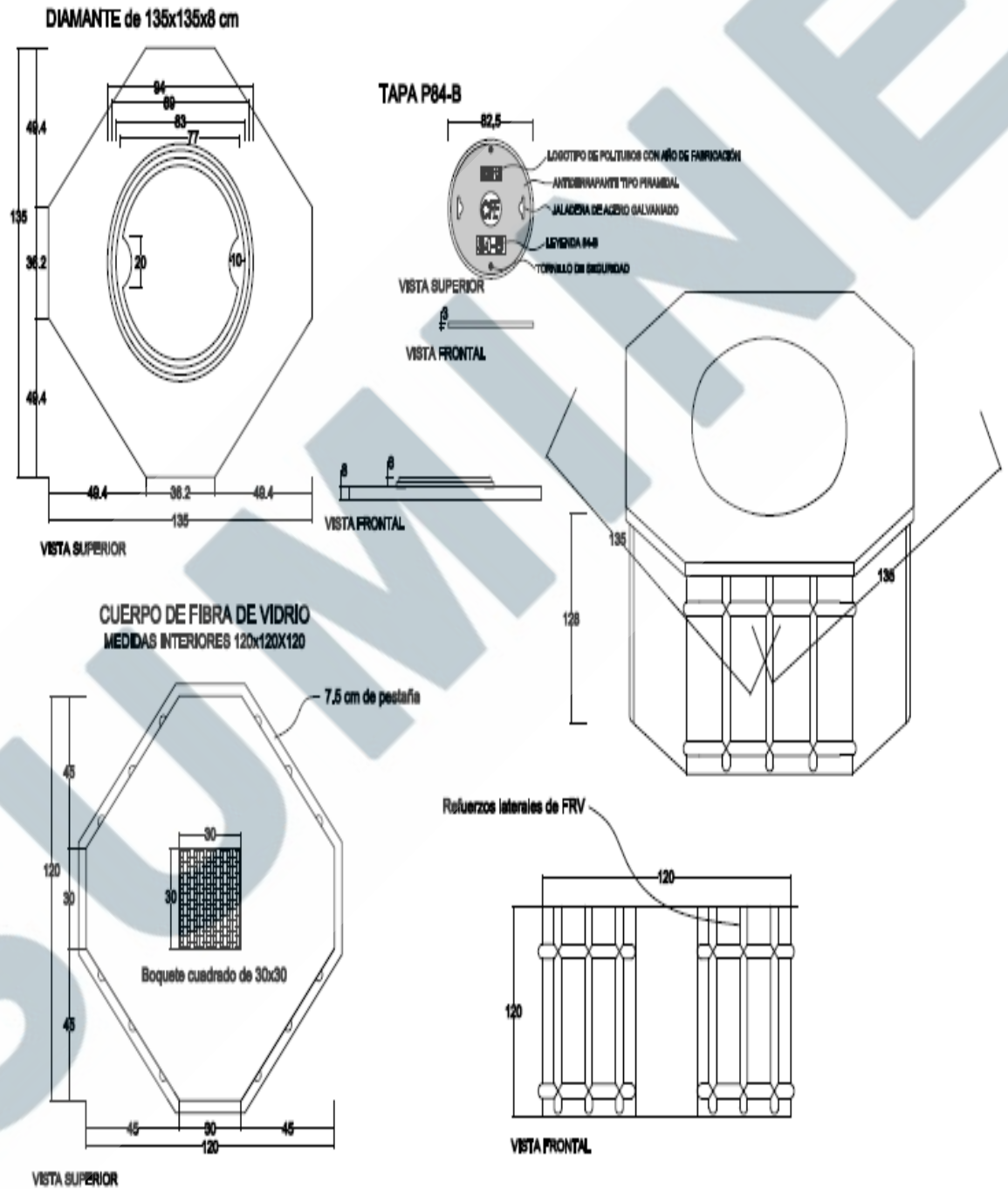


FABRICA MERIDA: DOMICILIO CONOCIDO HDA. TICIMUL-YUCATAN ventas.merida@suminel.com TELS.01 (999)2852978 / 1618101

FABRICA CANCUN: CARRETERA LEONA VICARIO-CANCUN KM. 301 ventas.cancun@suminel.com TELS. 01(998)2811647 /2811568

POZO VISITA MEDIA TENSIÓN BANQUETA TIPO X2

MATERIAL
Polyconcreto/ Fibra de vidrio
DIMENSIONES
Largo: 135 cm
Ancho: 135 cm
Altura: 128 cm
PESO APROXIMADO
230 kg
USO EN TRANSITO
Peatonal
ACOTACIONES
cm
CÓDIGO
ELREG-PEA-POZ-230



FABRICA MERIDA: DOMICILIO CONOCIDO HDA. TICIMUL-YUCATAN ventas.merida@suminel.com TELS.01 (999)2852978 / 1618101

FABRICA CANCUN: CARRETERA LEONA VICARIO-CANCUN KM. 301 ventas.cancun@suminel.com TELS. 01(998)2811647 /2811568

HIDRAULICA

FABRICA MERIDA: DOMICILIO CONOCIDO HDA. TICIMUL-YUCATAN ventas.merida@suminel.com TELS.01 (999)2852978 / 1618101

FABRICA CANCUN: CARRETERA LEONA VICARIO-CANCUN KM. 301 ventas.cancun@suminel.com TELS. 01(998)2811647 /2811568

www.suminel.com.mx



**REGISTRÓ BOTA CORTA 19x17x20CM FABRICADA
EN POLYCONCRETO/FIBRA DE VIDRIO PARA USO
PEATONAL, PESO APROXIMADO 7K**



**REGISTRO BOTA LARGA 9.5x33 CM
FABRICADA EN POLYCONCRETO / FIBRA DE VIDRIO
PARA USO PEATONAL
PESO APROXIMADO 7.5 KG**



**REGISTRO HIDRAULICO CON REJILLA 76x70x59 CM
FABRICADA EN POLYCONCRETO / FIBRA DE VIDRIO / METAL
PARA USO VEHICULAR PESADO
PESO APROXIMADO 127 KG**

FABRICA MERIDA: DOMICILIO CONOCIDO HDA. TICIMUL-YUCATAN ventas.merida@suminel.com TELS.01 (999)2852978 / 1618101

FABRICA CANCUN: CARRETERA LEONA VICARIO-CANCUN KM. 301 ventas.cancun@suminel.com TELS. 01(998)2811647 /2811568



REGISTRO HIDRAULICO CON REJILLA 72.3x72.3x70 CM

**CONCRETO ARMADO Y MARCO ACERO
FABRICADA EN CONCRETO ARMADO / METAL
PARA USO VEHICULAR PESADO
PESO APROXIMADO 373 KG**



REGISTRÓ PARA MEDIDOR DOMICILIARIO

**CON CHAPA DE SEGURIDAD 29x25.5x21 CM
FABRICADA EN POLYCONCRETO / FIBRA DE VIDRIO
PARA USO PEATONAL
PESO APROXIMADO 10 KG**



REGISTRÓ PARA MEDIDOR DOMICILIARIO

**CON CHAPA DE SEGURIDAD 37x24.5x21 CM
FABRICADA EN POLYCONCRETO / FIBRA DE VIDRIO
PARA USO PEATONAL
PESO APROXIMADO 14 KG**

FABRICA MERIDA: DOMICILIO CONOCIDO HDA. TICIMUL-YUCATAN ventas.merida@suminel.com TELS.01 (999)2852978 / 1618101

FABRICA CANCUN: CARRETERA LEONA VICARIO-CANCUN KM. 301 ventas.cancun@suminel.com TELS. 01(998)2811647 /2811568



**REGISTRÓ PARA MEDIDOR DOMICILIARIO
ESBELTO CON O SIN VENTANA 45x18x28 CM
FABRICADO EN POLYCONCRETO / FIBRA DE VIDRIO
PARA USO PEATONAL PESO APROXIMADO 16 KG**



**REGISTRÓ PARA MEDIDOR DOMICILIARIO CONO SIN VENTANA
50x35x30 CM FABRICADA EN POLYCONCRETO / FIBRA DE VIDRIO
PARA USO PEATONAL PESO APROXIMADO 18 KG**



**REGISTRO PARA MEDIDOR DOMICILIARIO LARGO 55x28x27 CM
FABRICADO EN POLYCONCRETO / FIBRA DE VIDRIO
PARA USO PEATONAL
PESO APROXIMADO 24 KG**



**REGISTRO PLUVIAL CON REJILLA 100x36x5 CM 2
ENTRADAS PVC 3" Y 2 TORNILLOS SEGURIDAD
FABRICADA EN POLYCONCRETO
PARA USO VEHICULAR LIGERO
PESO APROXIMADO 83 KG**

FABRICA MERIDA: DOMICILIO CONOCIDO HDA. TICIMUL-YUCATAN ventas.merida@suminel.com TELS.01 (999)2852978 / 1618101

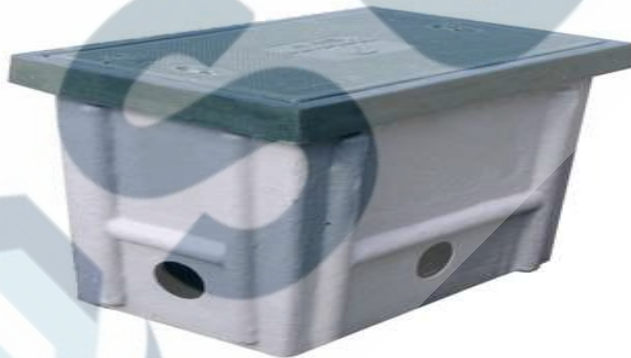
FABRICA CANCUN: CARRETERA LEONA VICARIO-CANCUN KM. 301 ventas.cancun@suminel.com TELS. 01(998)2811647 /2811568



REGISTRO SANITARIO 60x40x120 CM
FABRICADA EN POLYCONCRETO / FIBRA DE VIDRIO
PARA USO VEHICULAR LIGERO
PESO APROXIMADO 88.5 KG



REGISTRO SANITARIO 60x40x40 CM
FABRICADA EN POLYCONCRETO / FIBRA DE VIDRIO
PARA USO VEHICULAR LIGERO
PESO APROXIMADO 53.05 KG



REGISTRO SANITARIO 60x40x60 CM
FABRICADA EN POLYCONCRETO / FIBRA DE VIDRIO
PARA USO VEHICULAR LIGERO
PESO APROXIMADO 63.25 KG

FABRICA MERIDA: DOMICILIO CONOCIDO HDA. TICIMUL-YUCATAN ventas.merida@suminel.com TELS.01 (999)2852978 / 1618101

FABRICA CANCUN: CARRETERA LEONA VICARIO-CANCUN KM. 301 ventas.cancun@suminel.com TELS. 01(998)2811647 /2811568



**CONO PARA POZO DE VISITA 120-65x80 CM CON ANILLO INFERIOR
FABRICADA EN POLYCONCRETO / FIBRA DE VIDRIO
PARA USO VEHICULAR PESADO
PESO APROXIMADO 75 KG**



POZO DE VISITA PLUVIAL SUBDREN CON BROCAL CON TAPA

Polyconcreto/ Fibra de Vidrio		Vehicular Pesado
h (altura)	Ø (diametro)	PESO APROXIMADO
100 cm	80 cm	195 kg
120 cm	80 cm	200 kg
150 cm	80 cm	204 kg
170 cm	80 cm	210 kg
190 cm	80 cm	215 kg
210 cm	80 cm	220 kg
230 cm	80 cm	225 kg
250 cm	80 cm	230 kg
270 cm	80 cm	235 kg
290 cm	80 cm	240 kg

POZO DE VISITA PLUVIAL 120 SIN BROCAL O TAPA



Polyconcreto/ Fibra de Vidrio		Vehicular Pesado
h (altura)	Ø (diámetro)	PESO APROXIMADO
100 cm	120 cm	35 kg
120 cm	120 cm	38 kg
150 cm	120 cm	65 kg
170 cm	120 cm	68 kg
190 cm	120 cm	72 kg
210 cm	120 cm	102 kg
230 cm	120 cm	106 kg
250 cm	120 cm	136 kg
270 cm	120 cm	140 kg
290 cm	120 cm	199 kg
310 cm	120 cm	205 kg
330 cm	120 cm	209 kg
350 cm	120 cm	241 kg
370 cm	120 cm	246 kg
390 cm	120 cm	251 kg
410 cm	120 cm	256 kg
430 cm	120 cm	288 kg
450 cm	120 cm	293 kg
470 cm	120 cm	298 kg
490 cm	120 cm	303 kg
510 cm	120 cm	335 kg
530 cm	120 cm	340 kg
550 cm	120 cm	345 kg
570 cm	120 cm	350 kg
590 cm	120 cm	382 kg
610 cm	120 cm	387 kg
630 cm	120 cm	392 kg
650 cm	120 cm	397 kg
670 cm	120 cm	429 kg
690 cm	120 cm	434 kg
710 cm	120 cm	439 kg
730 cm	120 cm	444 kg
750 cm	120 cm	476 kg
770 cm	120 cm	481 kg
790 cm	120 cm	486 kg

FABRICA MERIDA: DOMICILIO CONOCIDO HDA. TICIMUL-YUCATAN ventas.merida@suminel.com TELS.01 (999)2852978 / 1618101

FABRICA CANCUN: CARRETERA LEONA VICARIO-CANCUN KM. 301 ventas.cancun@suminel.com TELS. 01(998)2811647 /2811568

POZO DE VISITA PLUVIAL 150 SIN BROCAL O TAPA



Polyconcreto/ Fibra de Vidrio		Vehicular Pesado
h (altura)	Ø (diámetro)	PESO APROXIMADO
150 cm	150 cm	420 kg
170 cm	150 cm	425 kg
190 cm	150 cm	430 kg
210 cm	150 cm	465 kg
230 cm	150 cm	470 kg
250 cm	150 cm	475 kg
270 cm	150 cm	505 kg
290 cm	150 cm	510 kg
310 cm	150 cm	515 kg
330 cm	150 cm	545 kg
350 cm	150 cm	550 kg
370 cm	150 cm	555 kg
390 cm	150 cm	585 kg
410 cm	150 cm	590 kg
430 cm	150 cm	595 kg
450 cm	150 cm	625 kg
470 cm	150 cm	630 kg
490 cm	150 cm	635 kg
510 cm	150 cm	665 kg
530 cm	150 cm	670 kg
550 cm	150 cm	675 kg
570 cm	150 cm	705 kg
590 cm	150 cm	710 kg
610 cm	150 cm	715 kg
630 cm	150 cm	745 kg
650 cm	150 cm	750 kg
670 cm	150 cm	755 kg
690 cm	150 cm	785 kg
710 cm	150 cm	790 kg
730 cm	150 cm	795 kg
750 cm	150 cm	825 kg
770 cm	150 cm	830 kg
790 cm	150 cm	835 kg

FABRICA MERIDA: DOMICILIO CONOCIDO HDA. TICIMUL-YUCATAN ventas.merida@suminel.com TELS.01 (999)2852978 / 1618101

FABRICA CANCUN: CARRETERA LEONA VICARIO-CANCUN KM. 301 ventas.cancun@suminel.com TELS. 01(998)2811647 /2811568



POZO DE VISITA PLUVIAL 200x200x200

**CM DEFLEXION SIN BROCAL O TAPA
FABRICADA EN POLYCONCRETO / FIBRA DE VIDRIO
PARA USO VEHICULAR PESADO
PESO APROXIMADO 680 KG**



**POZO DE VISITA PLUVIAL 200x200x200 CM UNION SIN BROCAL O TAPA
FABRICADA EN POLYCONCRETO / FIBRA DE VIDRIO
PARA USO VEHICULAR PESADO
PESO APROXIMADO 1014 KG**



POZO DE VISITA SANITARIO SUBDREN CON BROCAL CON TAPA

Polyconcreto/ Fibra de Vidrio		Vehicular Pesado
h (altura)	Ø (diametro)	PESO APROXIMADO
100 cm	80 cm	200 kg
120 cm	80 cm	205 kg
150 cm	80 cm	209 kg
170 cm	80 cm	245 kg
190 cm	80 cm	250 kg
210 cm	80 cm	255 kg
230 cm	80 cm	285 kg
250 cm	80 cm	290 kg
270 cm	80 cm	295 kg
290 cm	80 cm	315 kg

FABRICA MERIDA: DOMICILIO CONOCIDO HDA. TICIMUL-YUCATAN ventas.merida@suminel.com TELS.01 (999)2852978 / 1618101

FABRICA CANCUN: CARRETERA LEONA VICARIO-CANCUN KM. 301 ventas.cancun@suminel.com TELS. 01(998)2811647 /2811568

POZO DE VISITA SANITARIO SIN BROCAL O TAPA



Polyconcreto/ Fibra de Vidrio		Vehicular Pesado
h (altura)	Ø (diámetro)	PESO APROXIMADO
100 cm	120 cm	45 kg
120 cm	120 cm	48 kg
150 cm	120 cm	75 kg
170 cm	120 cm	78 kg
190 cm	120 cm	82 kg
210 cm	120 cm	112 kg
230 cm	120 cm	118 kg
250 cm	120 cm	146 kg
270 cm	120 cm	150 kg
290 cm	120 cm	209 kg

310 cm	120 cm	215 kg
330 cm	120 cm	219 kg
350 cm	120 cm	251 kg
370 cm	120 cm	256 kg
390 cm	120 cm	261 kg
410 cm	120 cm	266 kg
430 cm	120 cm	298 kg
450 cm	120 cm	303 kg
470 cm	120 cm	308 kg
490 cm	120 cm	313 kg

510 cm	120 cm	345 kg
530 cm	120 cm	350 kg
550 cm	120 cm	355 kg
570 cm	120 cm	360 kg
590 cm	120 cm	392 kg
610 cm	120 cm	397 kg
630 cm	120 cm	402 kg
650 cm	120 cm	407 kg
670 cm	120 cm	439 kg
690 cm	120 cm	444 kg

710 cm	120 cm	449 kg
730 cm	120 cm	454 kg
750 cm	120 cm	486 kg
770 cm	120 cm	491 kg
790 cm	120 cm	496 kg

FABRICA MERIDA: DOMICILIO CONOCIDO HDA. TICIMUL-YUCATAN ventas.merida@suminel.com TELS.01 (999)2852978 / 1618101

FABRICA CANCUN: CARRETERA LEONA VICARIO-CANCUN KM. 301 ventas.cancun@suminel.com TELS. 01(998)2811647 /2811568

POZO DE VISITA SANITARIO SIN BROCAL O TAPA



Polyconcreto/ Fibra de Vidrio		Vehicular Pesado
h (altura)	Ø (diámetro)	PESO APROXIMADO
150 cm	150 cm	430 kg
170 cm	150 cm	435 kg
190 cm	150 cm	440 kg
210 cm	150 cm	475 kg
230 cm	150 cm	480 kg
250 cm	150 cm	485 kg
270 cm	150 cm	515 kg
290 cm	150 cm	520 kg
310 cm	150 cm	525 kg
330 cm	150 cm	555 kg
350 cm	150 cm	560 kg

370 cm	150 cm	565 kg
390 cm	150 cm	595 kg
410 cm	150 cm	600 kg
430 cm	150 cm	605 kg
450 cm	150 cm	635 kg
470 cm	150 cm	640 kg
490 cm	150 cm	645 kg
510 cm	150 cm	675 kg
530 cm	150 cm	680 kg
550 cm	150 cm	685 kg
570 cm	150 cm	715 kg

590 cm	150 cm	720 kg
610 cm	150 cm	725 kg
630 cm	150 cm	755 kg
650 cm	150 cm	760 kg
670 cm	150 cm	765 kg
690 cm	150 cm	795 kg
710 cm	150 cm	800 kg
730 cm	150 cm	805 kg
750 cm	150 cm	835 kg
770 cm	150 cm	840 kg
790 cm	150 cm	845 kg

FABRICA MERIDA: DOMICILIO CONOCIDO HDA. TICIMUL-YUCATAN ventas.merida@suminel.com TELS.01 (999)2852978 / 1618101

FABRICA CANCUN: CARRETERA LEONA VICARIO-CANCUN KM. 301 ventas.cancun@suminel.com TELS. 01(998)2811647 /2811568

FICHAS TECNICAS

FABRICA MERIDA: DOMICILIO CONOCIDO HDA. TICIMUL-YUCATAN ventas.merida@suminel.com TELS.01 (999)2852978 / 1618101

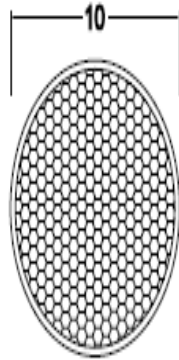
FABRICA CANCUN: CARRETERA LEONA VICARIO-CANCUN KM. 301 ventas.cancun@suminel.com TELS. 01(998)2811647 /2811568

www.suminel.com.mx

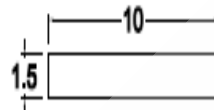
REGISTRO BOTA CORTA

MATERIAL
Polyconcreto
DIMENSIONES
Largo: 19 cm
Ancho: 17 cm
Altura: 20 cm
PESO APROXIMADO
7 kg
USO EN TRANSITO
Peatonal
ACOTACIONES
cm
CÓDIGO
HIREG-PEA-REG-7

TAPA

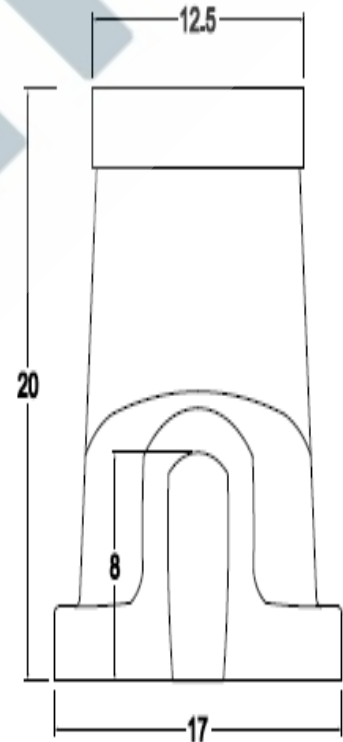


VISTA SUPERIOR



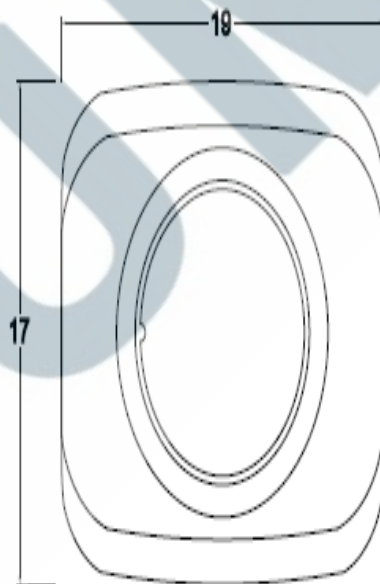
VISTA FRONTAL

CUEPO DE REGISTRO



VISTA LATERAL

CUEPO DE REGISTRO

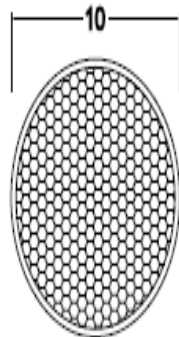


VISTA SUPERIOR

REGISTRO BOTA LARGA

MATERIAL
Polyconcreto
DIMENSIONES
Largo: 19 cm
Ancho: 17 cm
Altura: 33 cm
PESO APROXIMADO
7.5 kg
USO EN TRANSITO
Peatonal
ACOTACIONES
cm
CÓDIGO
HIREG-PEA-REG-7.5

TAPA

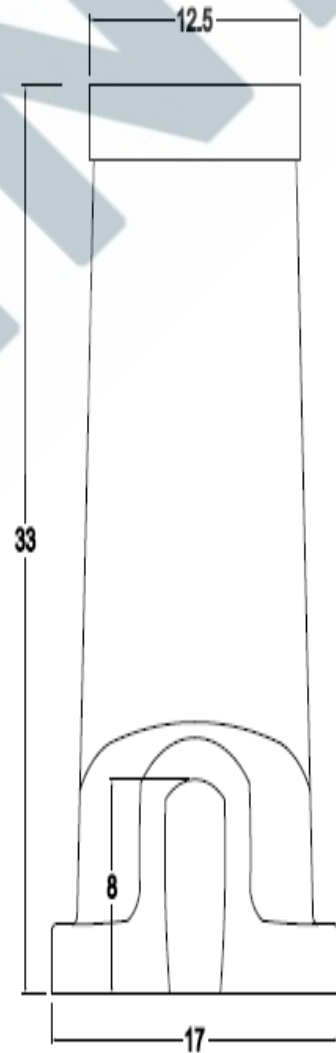


VISTA SUPERIOR



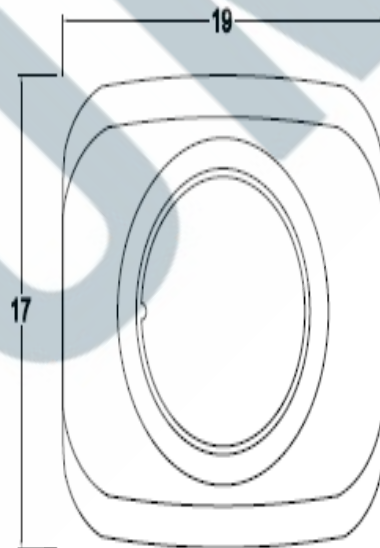
VISTA FRONTAL

CUEPO DE REGISTRO



VISTA LATERAL

CUEPO DE REGISTRO

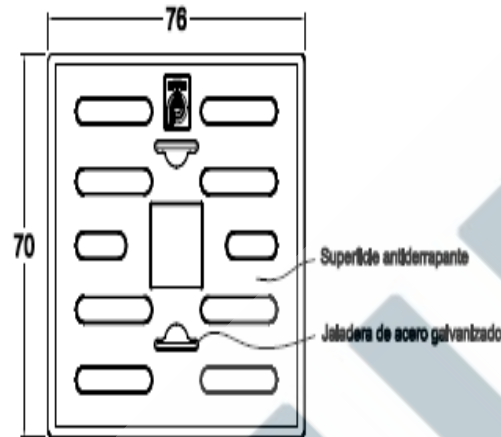


VISTA SUPERIOR

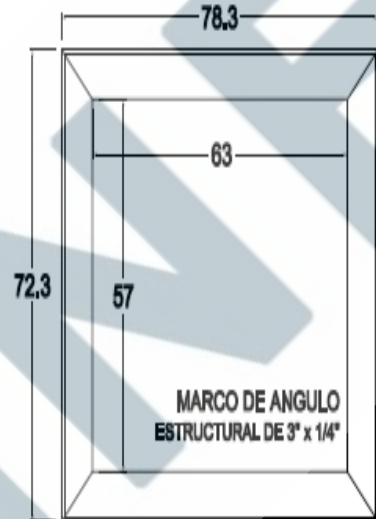
REGISTRO HIDRÁULICO REJILLA 76

MATERIAL
Polyconcreto/ Fibra de vidrio/ Metal
DIMENSIONES
Largo: 78.3 cm
Ancho: 72.3 cm
Altura: 58.6 cm
PESO APROXIMADO
127 kg
USO EN TRANSITO
Vehicular Pesado
ACOTACIONES
cm
CÓDIGO
HIREG-PES-REG-127

REJILLA



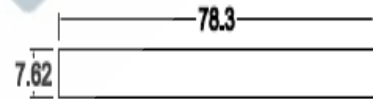
VISTA SUPERIOR



VISTA SUPERIOR

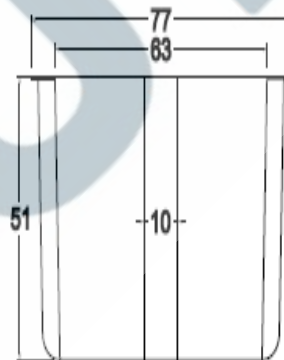


VISTA FRONTAL

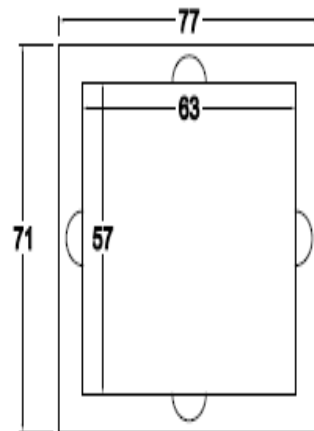


VISTA FRONTAL

CUERPO DEL REGISTRO EN FRV



VISTA FRONTAL



VISTA SUPERIOR

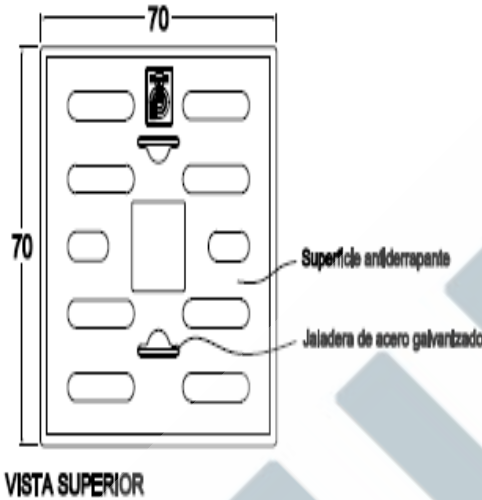
FABRICA MERIDA: DOMICILIO CONOCIDO HDA. TICIMUL-YUCATAN ventas.merida@suminel.com TELS.01 (999)2852978 / 1618101

FABRICA CANCUN: CARRETERA LEONA VICARIO-CANCUN KM. 301 ventas.cancun@suminel.com TELS. 01(998)2811647 /2811568

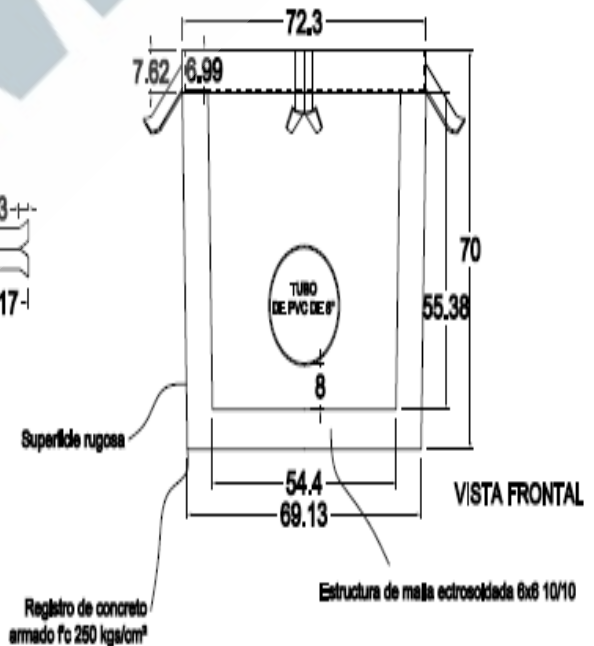
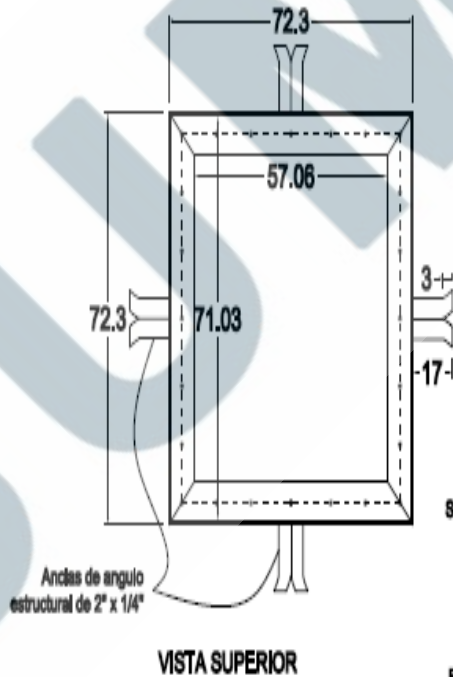
REGISTRO HIDRÁULICO REJILLA CONCRETO

MATERIAL
Polyconcreto/ Concreto Armado/ Metal
DIMENSIONES
Largo: 72.3 cm
Ancho: 72.3 cm
Altura: 70 cm
PESO APROXIMADO
373 kg
USO EN TRANSITO
Vehicular Pesado
ACOTACIONES
cm
CÓDIGO
HIREG-PES-REG-373

REJILLA



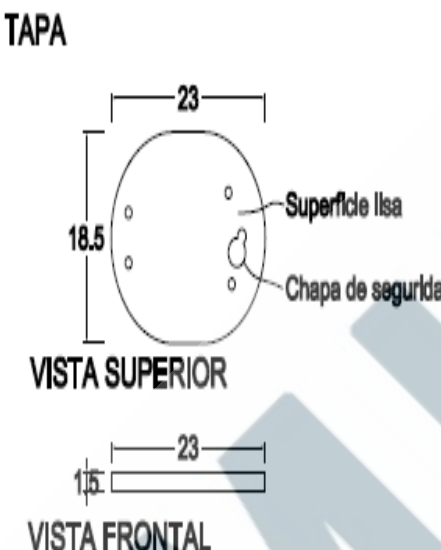
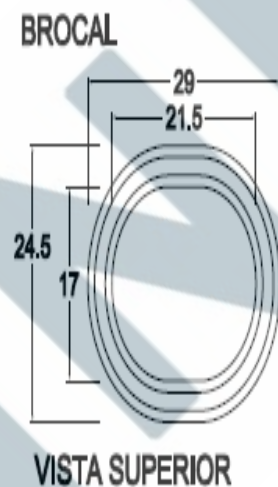

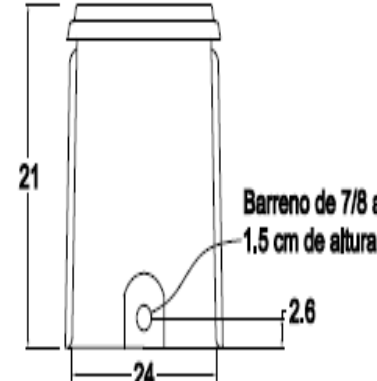
MARCO DE ANGULO ESTRUCTURAL DE 3" x 1/4"



FABRICA MERIDA: DOMICILIO CONOCIDO HDA. TICIMUL-YUCATAN ventas.merida@suminel.com TELS.01 (999)2852978 / 1618101

FABRICA CANCUN: CARRETERA LEONA VICARIO-CANCUN KM. 301 ventas.cancun@suminel.com TELS. 01(998)2811647 /2811568

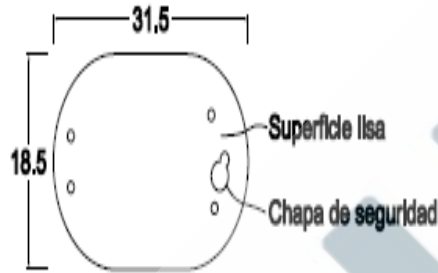
REGISTRO MEDIDOR 27

MATERIAL	<div style="display: flex; justify-content: space-around;"> <div style="text-align: center;"> <p>TAPA</p>  <p>VISTA SUPERIOR</p> <p>VISTA FRONTAL</p> </div> <div style="text-align: center;"> <p>BROCAL</p>  <p>VISTA SUPERIOR</p> </div> </div> <p style="text-align: center;">REGISTRO Y BROCAL</p> <div style="display: flex; justify-content: space-around;"> <div style="text-align: center;">  <p>VISTA FRONTAL</p> </div> <div style="text-align: center;">  <p>VISTA LATERAL</p> </div> </div>
Polyconcreto/ Fibra de Vidrio	
DIMENSIONES	
Largo: 29 cm	
Ancho: 24.5 cm	
Altura: 21 cm	
PESO APROXIMADO	
10 kg	
USO EN TRANSITO	
Peatonal	
ACOTACIONES	
cm	
CÓDIGO	
HIREG-PEA-REG-9.6	

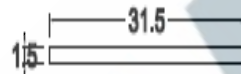
REGISTRO MEDIDOR 36

MATERIAL
Polyconcreto/ Fibra de Vidrio
DIMENSIONES
Largo: 37 cm
Ancho: 24.5 cm
Altura: 21 cm
PESO APROXIMADO
14 kg
USO EN TRANSITO
Peatonal
ACOTACIONES
cm
CÓDIGO
HIREG-PEA-REG-14

TAPA

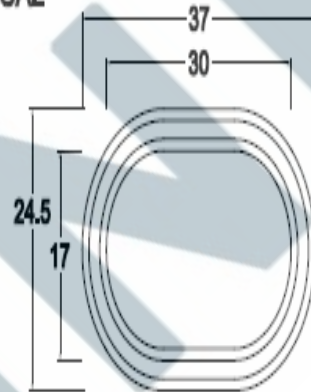


VISTA SUPERIOR



VISTA FRONTAL

BROCAL

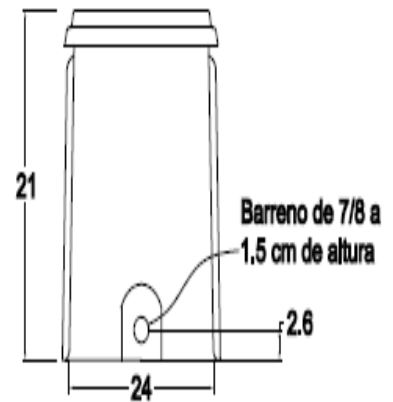


VISTA SUPERIOR

REGISTRO Y BROCAL



VISTA FRONTAL

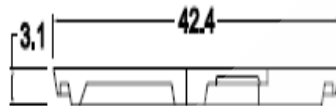


VISTA LATERAL

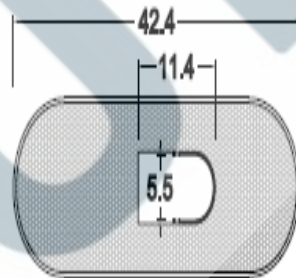
REGISTRO MEDIDOR 45

MATERIAL
Polyconcreto/ Fibra de Vidrio
DIMENSIONES
Largo: 45 cm
Ancho: 18 cm
Altura: 28 cm
PESO APROXIMADO
16 kg
USO EN TRANSITO
Peatonal
ACOTACIONES
cm
CÓDIGO
HIREG-PEA-REG-16

TAPA

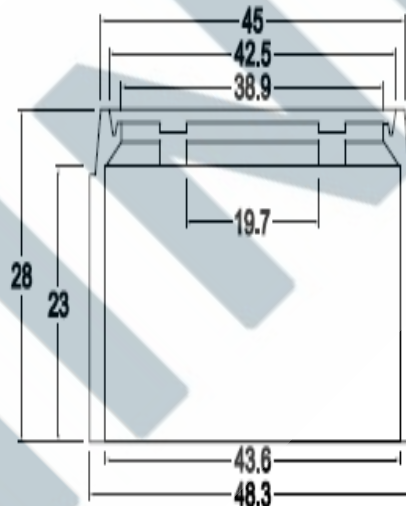


VISTA FRONTAL

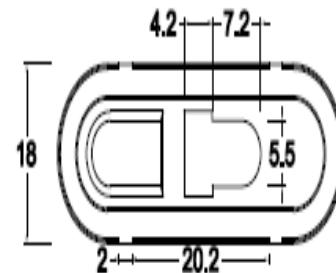


VISTA SUPERIOR

BROCAL Y CUERPO DE FRV



VISTA FRONTAL



VISTA SUPERIOR

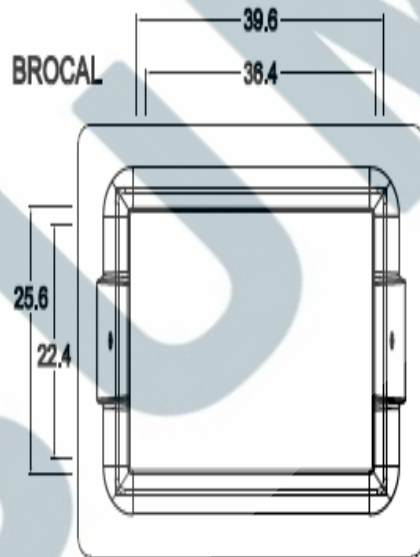
REGISTRO MEDIDOR 50

MATERIAL
Polyconcreto/ Fibra de vidrio
DIMENSIONES
Largo: 39 cm
Ancho: 25 cm
Altura: 25 cm
PESO APROXIMADO
18 kg
USO EN TRANSITO
Peatonal
ACOTACIONES
cm
CÓDIGO
HIREG-PEA-REG-18

TAPA

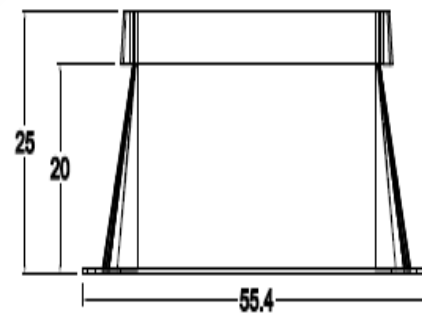


VISTA SUPERIOR



VISTA SUPERIOR

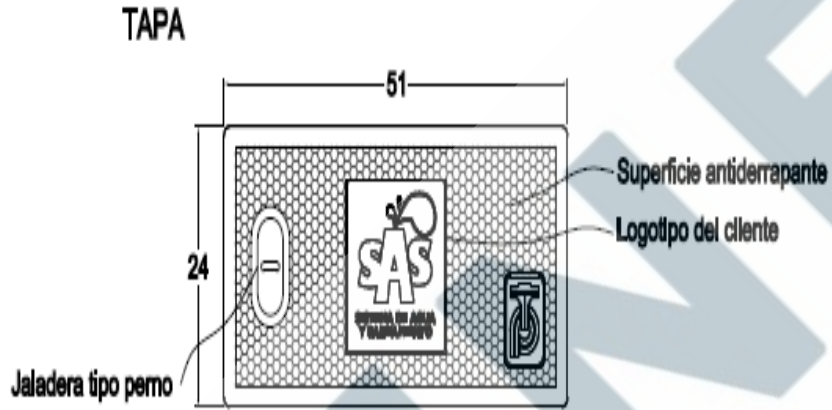
BROCAL Y CUERPO DE FRV



VISTA FRONTAL

REGISTRO MEDIDOR 55

MATERIAL
Polyconcreto/ Fibra de Vidrio
DIMENSIONES
Largo: 58.5 cm
Ancho: 31.5 cm
Altura: 27 cm
PESO APROXIMADO
24 kg
USO EN TRANSITO
Peatonal
ACOTACIONES
cm
CÓDIGO
HIREG-PEA-REG-24



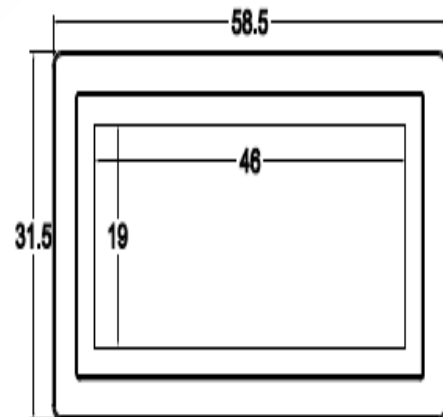
VISTA SUPERIOR



REGISTRO Y BROCAL



VISTA FRONTAL

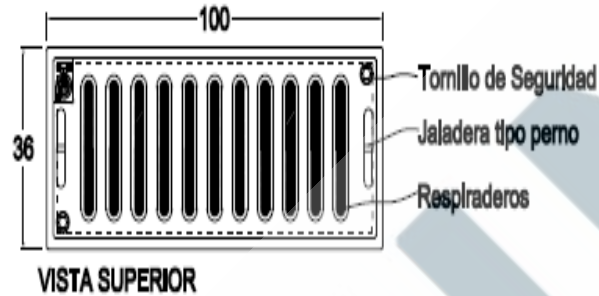


VISTA SUPERIOR

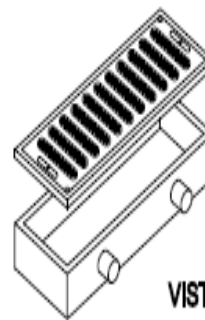
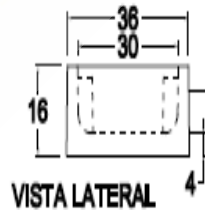
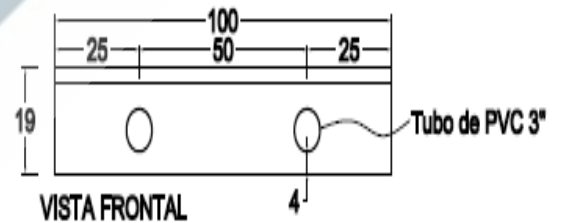
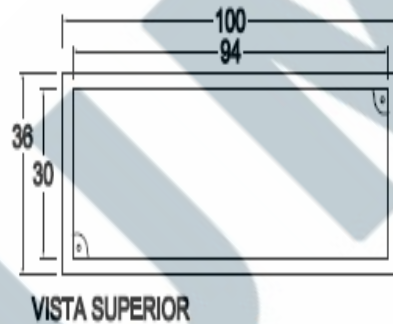
REGISTRO PLUVIAL REJILLA 10036

MATERIAL
Polyconcreto
DIMENSIONES
Largo: 100 cm
Ancho: 36 cm
Altura: 19 cm
PESO APROXIMADO
83 kg
USO EN TRANSITO
Vehicular Ligero
ACOTACIONES
cm
CÓDIGO
HIREG-LIG-REG-83

REJILLA



CANALETA



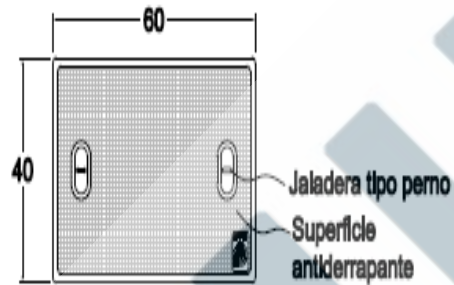
FABRICA MERIDA: DOMICILIO CONOCIDO HDA. TICIMUL-YUCATAN ventas.merida@suminel.com TELS.01 (999)2852978 / 1618101

FABRICA CANCUN: CARRETERA LEONA VICARIO-CANCUN KM. 301 ventas.cancun@suminel.com TELS. 01(998)2811647 /2811568

REGISTRO SANITARIO 120

MATERIAL
Polyconcreto/ Fibra de vidrio
DIMENSIONES INTERIORES
Largo: 60 cm
Ancho: 40 cm
Altura: 120 cm
PESO APROXIMADO
88.5 kg
USO EN TRANSITO
Vehicular Ligero
ACOTACIONES
cm
CÓDIGO
HIREG-LIG-REG-88.5

TAPA

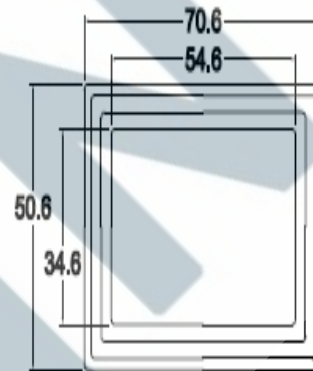


VISTA SUPERIOR



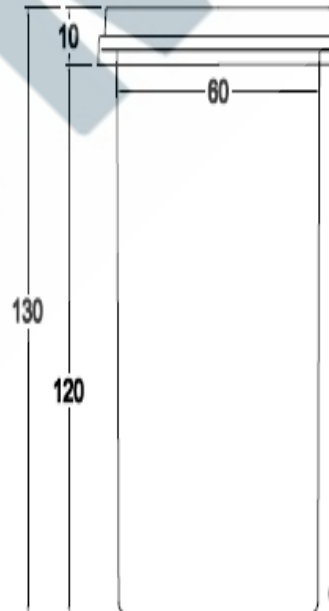
VISTA FRONTAL

BROCAL



VISTA SUPERIOR

BROCAL



CUERPO DE FRV

VISTA FRONTAL

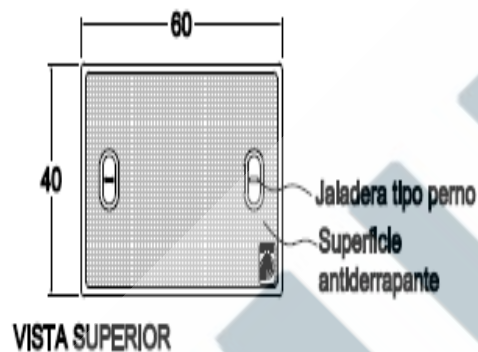
FABRICA MERIDA: DOMICILIO CONOCIDO HDA. TICIMUL-YUCATAN ventas.merida@suminel.com TELS.01 (999)2852978 / 1618101

FABRICA CANCUN: CARRETERA LEONA VICARIO-CANCUN KM. 301 ventas.cancun@suminel.com TELS. 01(998)2811647 /2811568

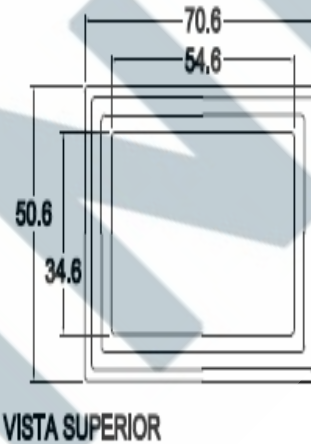
REGISTRO SANITARIO 40

MATERIAL
Polyconcreto/ Fibra de vidrio
DIMENSIONES INTERIORES
Largo: 60 cm
Ancho: 40 cm
Altura: 40 cm
PESO APROXIMADO
53.05 kg
USO EN TRANSITO
Vehicular Ligero
ACOTACIONES
cm
CÓDIGO
HIREG-LIG-REG-53.05

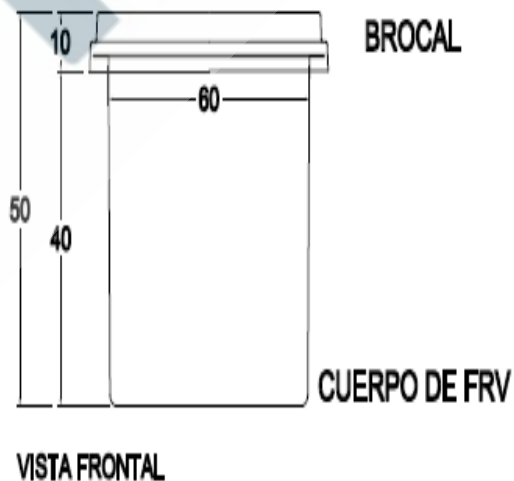
TAPA



BROCAL



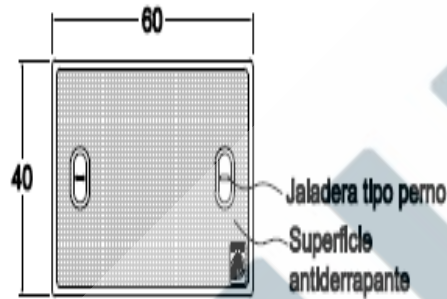
BROCAL



REGISTRO SANITARIO 60

MATERIAL
Polyconcreto/ Fibra de vidrio
DIMENSIONES
Largo: 70.6 cm
Ancho: 50.6 cm
Altura: 67.5 cm
PESO APROXIMADO
63 kg
USO EN TRANSITO
Vehicular Ligero
ACOTACIONES
cm
CÓDIGO
HIREG-LIG-REG-63.25

TAPA

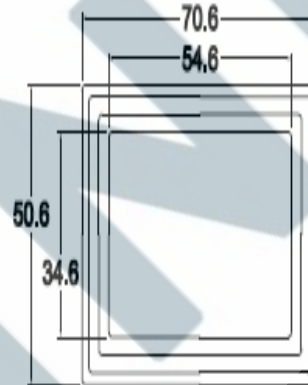


VISTA SUPERIOR

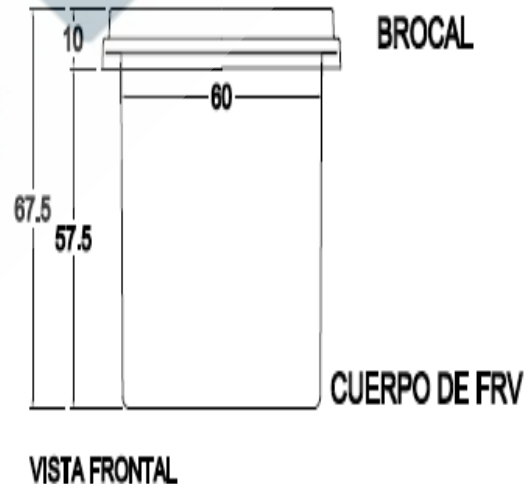


VISTA FRONTAL

BROCAL



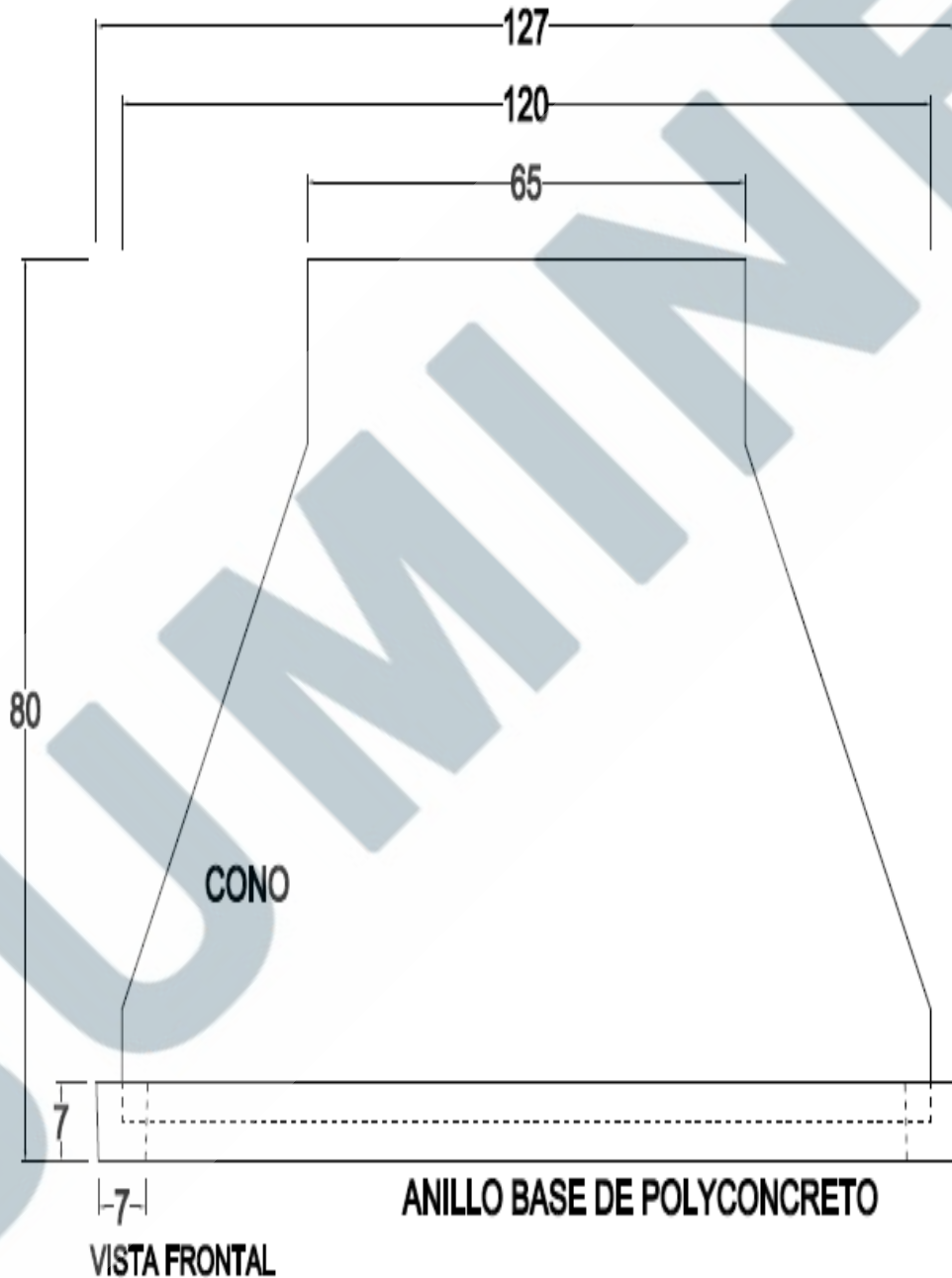
VISTA SUPERIOR



VISTA FRONTAL

CONO PARA POZO VISITA CON BROCAL ANILLO 120

MATERIAL
Polyconcreto/ Fibra de Vidrio
DIMENSIONES
Ø Interior: 65 cm
Ø Exterior: 127 cm
Altura: 80 cm
PESO APROXIMADO
ANILLO: 75 kg
USO EN TRANSITO
Vehicular Pesado
ACOTACIONES
cm
CÓDIGO
HIREG-PES-POZ-120A

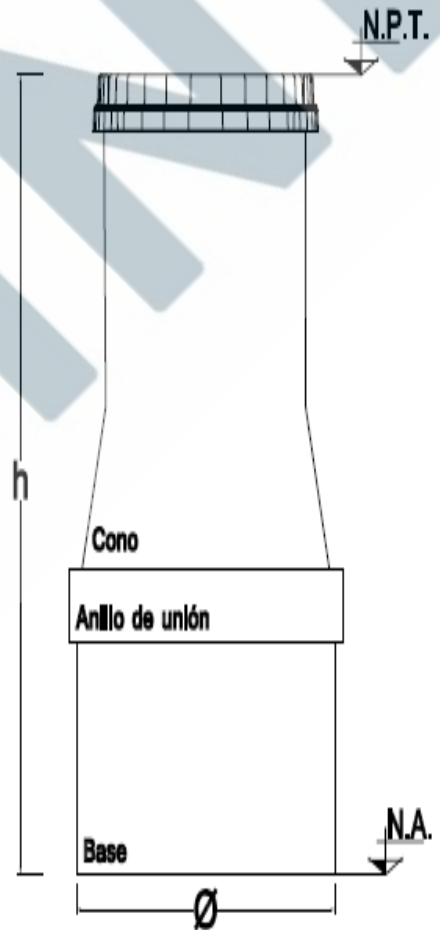


FABRICA MERIDA: DOMICILIO CONOCIDO HDA. TICIMUL-YUCATAN ventas.merida@suminel.com TELS.01 (999)2852978 / 1618101

FABRICA CANCUN: CARRETERA LEONA VICARIO-CANCUN KM. 301 ventas.cancun@suminel.com TELS. 01(998)2811647 /2811568

POZO VISITA PLUVIAL SUBDREN

MATERIAL		USO EN TRANSITO	ACOTACIONES
Polyconcreto/ Fibra de Vidrio		Vehicular Pesado	cm
h (altura)	Ø (diámetro)	PESO APROXIMADO	CÓDIGO
100 cm	80 cm	195 kg	HIREG-PES-POZ-8001
120 cm	80 cm	200 kg	HIREG-PES-POZ-8002
150 cm	80 cm	204 kg	HIREG-PES-POZ-8003
170 cm	80 cm	210 kg	HIREG-PES-POZ-8004
190 cm	80 cm	215 kg	HIREG-PES-POZ-8005
210 cm	80 cm	220 kg	HIREG-PES-POZ-8006
230 cm	80 cm	225 kg	HIREG-PES-POZ-8007
250 cm	80 cm	230 kg	HIREG-PES-POZ-8008
270 cm	80 cm	235 kg	HIREG-PES-POZ-8009
290 cm	80 cm	240 kg	HIREG-PES-POZ-8010

INCLUYE BROCAL Y TAPA

VISTA FRONTAL

N.A.: Nivel de arrastre
 N.P.T.: Nivel de piso terminado

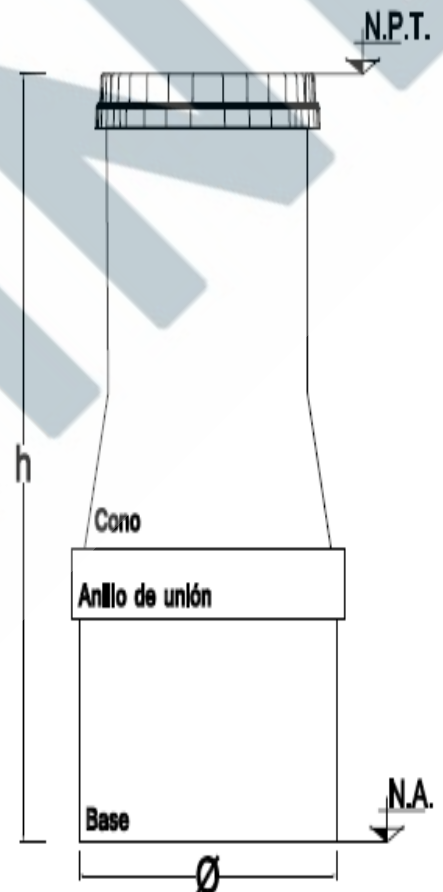
 FABRICA MERIDA: DOMICILIO CONOCIDO HDA. TICIMUL-YUCATAN ventas.merida@suminel.com TELS.01 (999)2852978 / 1618101

 FABRICA CANCUN: CARRETERA LEONA VICARIO-CANCUN KM. 301 ventas.cancun@suminel.com TELS. 01(998)2811647 /2811568

POZO VISITA PLUVIAL 120

MATERIAL		USO EN TRANSITO	ACOTACIONES
Polyconcreto/ Fibra de Vidrio		Vehicular Pesado	cm
h (altura)	Ø (diámetro)	PESO APROXIMADO	CÓDIGO
100 cm	120 cm	35 kg	HIREG-PES-POZ-1201
120 cm	120 cm	38 kg	HIREG-PES-POZ-1202
150 cm	120 cm	65 kg	HIREG-PES-POZ-1203
170 cm	120 cm	68 kg	HIREG-PES-POZ-1204
190 cm	120 cm	72 kg	HIREG-PES-POZ-1205
210 cm	120 cm	102 kg	HIREG-PES-POZ-1206
230 cm	120 cm	106 kg	HIREG-PES-POZ-1207
250 cm	120 cm	136 kg	HIREG-PES-POZ-1208
270 cm	120 cm	140 kg	HIREG-PES-POZ-1209
290 cm	120 cm	199 kg	HIREG-PES-POZ-1210

NO INCLUYE BROCAL Y TAPA



VISTA FRONTAL

N.A.: Nivel de arrastre
N.P.T.: Nivel de piso terminado

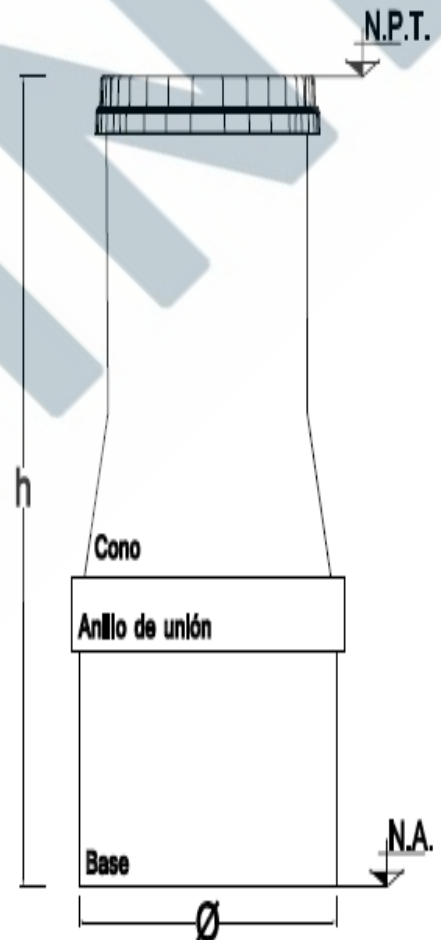
FABRICA MERIDA: DOMICILIO CONOCIDO HDA. TICIMUL-YUCATAN ventas.merida@suminel.com TELS.01 (999)2852978 / 1618101

FABRICA CANCUN: CARRETERA LEONA VICARIO-CANCUN KM. 301 ventas.cancun@suminel.com TELS. 01(998)2811647 /2811568

POZO VISITA PLUVIAL 120

MATERIAL		USO EN TRANSITO	ACOTACIONES
Polyconcreto/ Fibra de Vidrio		Vehicular Pesado	cm
h (altura)	Ø (diámetro)	PESO APROXIMADO	CÓDIGO
310 cm	120 cm	205 kg	HIREG-PES-POZ-1211
330 cm	120 cm	209 kg	HIREG-PES-POZ-1212
350 cm	120 cm	241 kg	HIREG-PES-POZ-1213
370 cm	120 cm	246 kg	HIREG-PES-POZ-1214
390 cm	120 cm	251 kg	HIREG-PES-POZ-1215
410 cm	120 cm	256 kg	HIREG-PES-POZ-1216
430 cm	120 cm	288 kg	HIREG-PES-POZ-1217
450 cm	120 cm	293 kg	HIREG-PES-POZ-1218
470 cm	120 cm	298 kg	HIREG-PES-POZ-1219
490 cm	120 cm	303 kg	HIREG-PES-POZ-1220

NO INCLUYE BROCAL Y TAPA



VISTA FRONTAL

N.A.: Nivel de arrastre
N.P.T.: Nivel de piso terminado

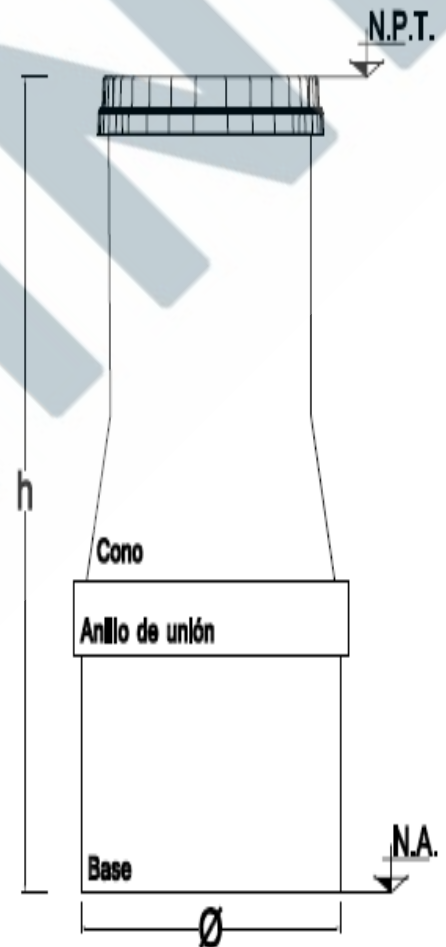
FABRICA MERIDA: DOMICILIO CONOCIDO HDA. TICIMUL-YUCATAN ventas.merida@suminel.com TELS.01 (999)2852978 / 1618101

FABRICA CANCUN: CARRETERA LEONA VICARIO-CANCUN KM. 301 ventas.cancun@suminel.com TELS. 01(998)2811647 /2811568

POZO VISITA PLUVIAL 120

MATERIAL		USO EN TRANSITO	ACOTACIONES
Polyconcreto/ Fibra de Vidrio		Vehicular Pesado	cm
h (altura)	Ø (diámetro)	PESO APROXIMADO	CÓDIGO
510 cm	120 cm	335 kg	HIREG-PES-POZ-1221
530 cm	120 cm	340 kg	HIREG-PES-POZ-1222
550 cm	120 cm	345 kg	HIREG-PES-POZ-1223
570 cm	120 cm	350 kg	HIREG-PES-POZ-1224
590 cm	120 cm	382 kg	HIREG-PES-POZ-1225
610 cm	120 cm	387 kg	HIREG-PES-POZ-1226
630 cm	120 cm	392 kg	HIREG-PES-POZ-1227
650 cm	120 cm	397 kg	HIREG-PES-POZ-1228
670 cm	120 cm	429 kg	HIREG-PES-POZ-1229
690 cm	120 cm	434 kg	HIREG-PES-POZ-1230

NO INCLUYE BROCAL Y TAPA


VISTA FRONTAL

N.A.: Nivel de arrastre
 N.P.T.: Nivel de piso terminado

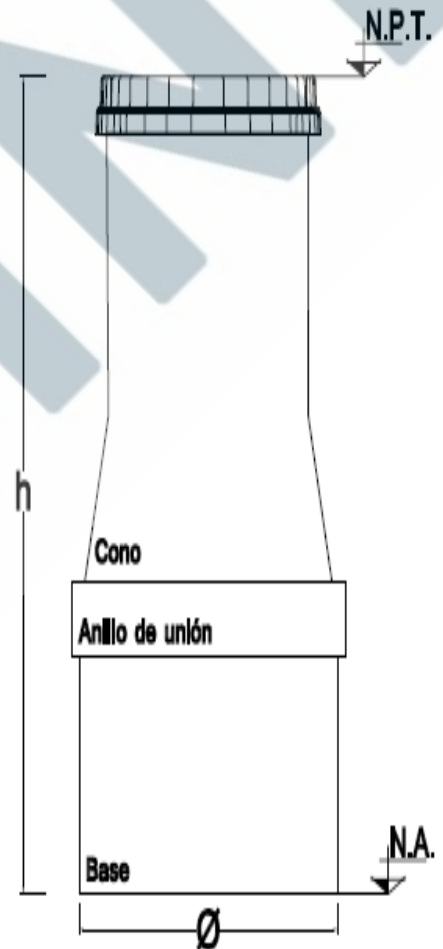
 FABRICA MERIDA: DOMICILIO CONOCIDO HDA. TICIMUL-YUCATAN ventas.merida@suminel.com TELS.01 (999)2852978 / 1618101

 FABRICA CANCUN: CARRETERA LEONA VICARIO-CANCUN KM. 301 ventas.cancun@suminel.com TELS. 01(998)2811647 /2811568

POZO VISITA PLUVIAL 120

MATERIAL		USO EN TRANSITO	ACOTACIONES
Polyconcreto/ Fibra de Vidrio		Vehicular Pesado	cm
h (altura)	Ø (diámetro)	PESO APROXIMADO	CÓDIGO
710 cm	120 cm	439 kg	HIREG-PES-POZ-1231
730 cm	120 cm	444 kg	HIREG-PES-POZ-1232
750 cm	120 cm	476 kg	HIREG-PES-POZ-1233
770 cm	120 cm	481 kg	HIREG-PES-POZ-1234
790 cm	120 cm	486 kg	HIREG-PES-POZ-1235

NO INCLUYE BROCAL Y TAPA


VISTA FRONTAL

N.A.: Nivel de arrastre
 N.P.T.: Nivel de piso terminado

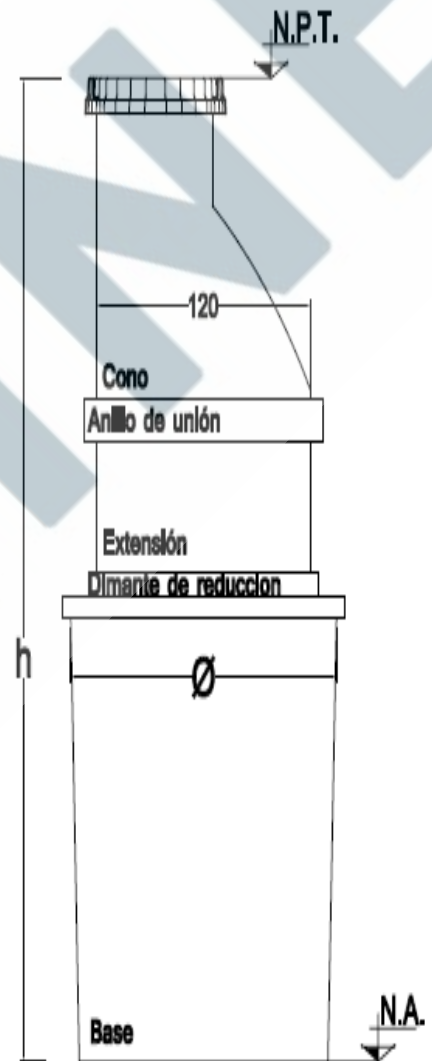
 FABRICA MERIDA: DOMICILIO CONOCIDO HDA. TICIMUL-YUCATAN ventas.merida@suminel.com TELS.01 (999)2852978 / 1618101

 FABRICA CANCUN: CARRETERA LEONA VICARIO-CANCUN KM. 301 ventas.cancun@suminel.com TELS. 01(998)2811647 /2811568

POZO VISITA PLUVIAL 150

MATERIAL		USO EN TRANSITO	ACOTACIONES
Polyconcreto/ Fibra de Vidrio		Vehicular Pesado	cm
h (altura)	Ø (diámetro)	PESO APROXIMADO	CÓDIGO
150 cm	150 cm	420 kg	HIREG-PES-POZ-1501
170 cm	150 cm	425 kg	HIREG-PES-POZ-1502
190 cm	150 cm	430 kg	HIREG-PES-POZ-1503
210 cm	150 cm	465 kg	HIREG-PES-POZ-1504
230 cm	150 cm	470 kg	HIREG-PES-POZ-1505
250 cm	150 cm	475 kg	HIREG-PES-POZ-1506
270 cm	150 cm	505 kg	HIREG-PES-POZ-1507
290 cm	150 cm	510 kg	HIREG-PES-POZ-1508
310 cm	150 cm	515 kg	HIREG-PES-POZ-1509
330 cm	150 cm	545 kg	HIREG-PES-POZ-1510
350 cm	150 cm	550 kg	HIREG-PES-POZ-1511

NO INCLUYE BROCAL Y TAPA



VISTA FRONTAL

N.A.: Nivel de arrastre
N.P.T.: Nivel de piso terminado

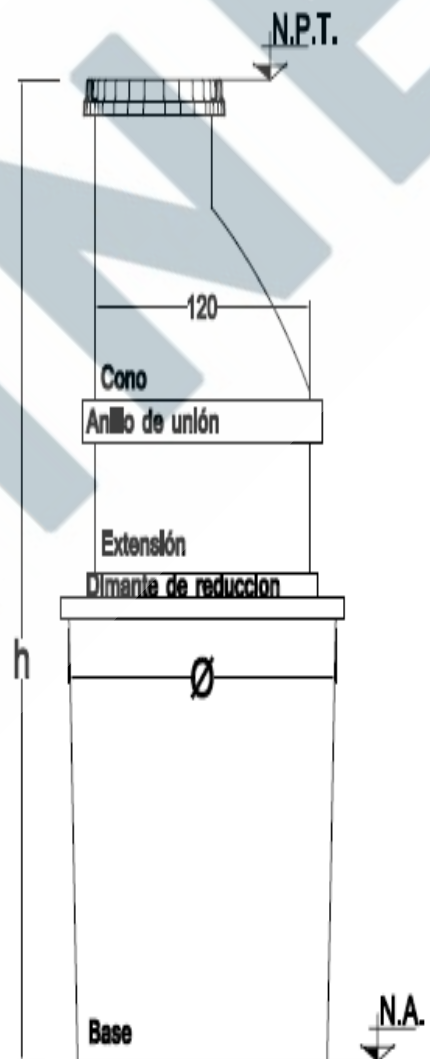
FABRICA MERIDA: DOMICILIO CONOCIDO HDA. TICIMUL-YUCATAN ventas.merida@suminel.com TELS.01 (999)2852978 / 1618101

FABRICA CANCUN: CARRETERA LEONA VICARIO-CANCUN KM. 301 ventas.cancun@suminel.com TELS. 01(998)2811647 /2811568

POZO VISITA PLUVIAL 150

MATERIAL		USO EN TRANSITO	ACOTACIONES
Polyconcreto/ Fibra de Vidrio		Vehicular Pesado	cm
h (altura)	Ø (diámetro)	PESO APROXIMADO	CÓDIGO
370 cm	150 cm	555 kg	HIREG-PES-POZ-1512
390 cm	150 cm	585 kg	HIREG-PES-POZ-1513
410 cm	150 cm	590 kg	HIREG-PES-POZ-1514
430 cm	150 cm	595 kg	HIREG-PES-POZ-1515
450 cm	150 cm	625 kg	HIREG-PES-POZ-1516
470 cm	150 cm	630 kg	HIREG-PES-POZ-1517
490 cm	150 cm	635 kg	HIREG-PES-POZ-1518
510 cm	150 cm	665 kg	HIREG-PES-POZ-1519
530 cm	150 cm	670 kg	HIREG-PES-POZ-1520
550 cm	150 cm	675 kg	HIREG-PES-POZ-1521
570 cm	150 cm	705 kg	HIREG-PES-POZ-1522

NO INCLUYE BROCAL Y TAPA



VISTA FRONTAL

N.A.: Nivel de arrastre
N.P.T.: Nivel de piso terminado

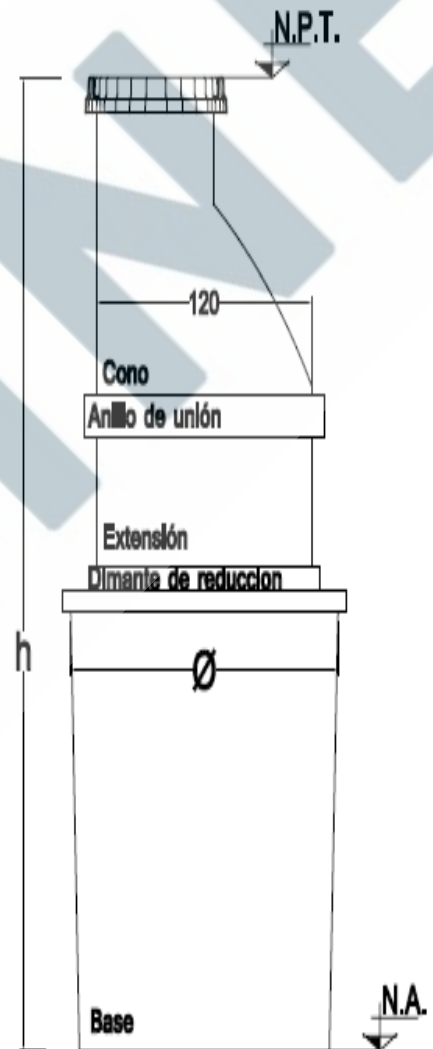
FABRICA MERIDA: DOMICILIO CONOCIDO HDA. TICIMUL-YUCATAN ventas.merida@suminel.com TELS.01 (999)2852978 / 1618101

FABRICA CANCUN: CARRETERA LEONA VICARIO-CANCUN KM. 301 ventas.cancun@suminel.com TELS. 01(998)2811647 /2811568

POZO VISITA PLUVIAL 150

MATERIAL		USO EN TRANSITO	ACOTACIONES
Polyconcreto/ Fibra de Vidrio		Vehicular Pesado	cm
h (altura)	Ø (diámetro)	PESO APROXIMADO	CÓDIGO
590 cm	150 cm	710 kg	HIREG-PES-POZ-1523
610 cm	150 cm	715 kg	HIREG-PES-POZ-1524
630 cm	150 cm	745 kg	HIREG-PES-POZ-1525
650 cm	150 cm	750 kg	HIREG-PES-POZ-1526
670 cm	150 cm	755 kg	HIREG-PES-POZ-1527
690 cm	150 cm	785 kg	HIREG-PES-POZ-1528
710 cm	150 cm	790 kg	HIREG-PES-POZ-1529
730 cm	150 cm	795 kg	HIREG-PES-POZ-1530
750 cm	150 cm	825 kg	HIREG-PES-POZ-1531
770 cm	150 cm	830 kg	HIREG-PES-POZ-1532
790 cm	150 cm	835 kg	HIREG-PES-POZ-1533

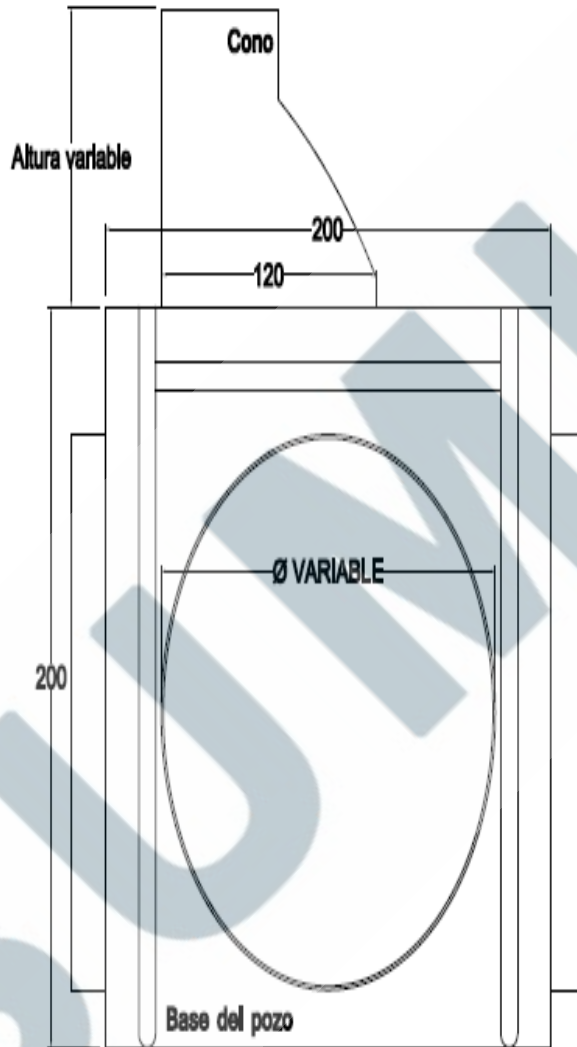
NO INCLUYE BROCAL Y TAPA


VISTA FRONTAL

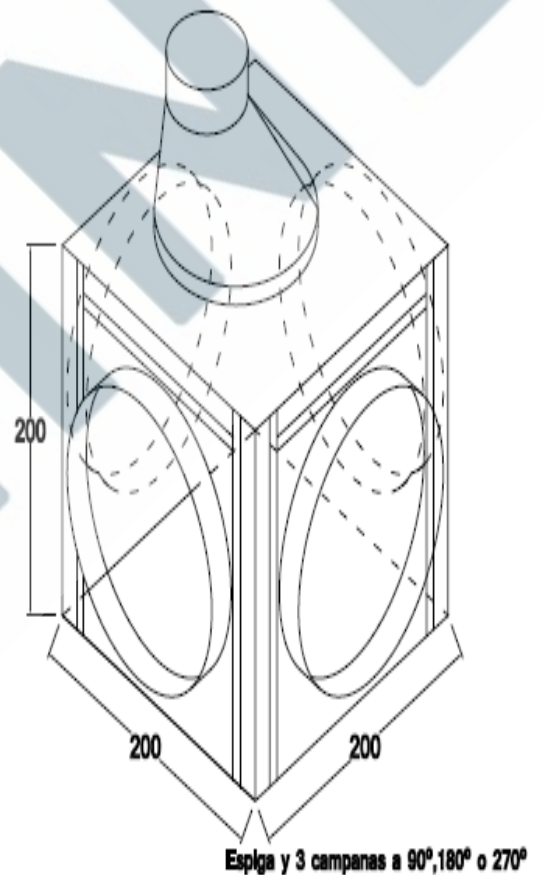
N.A.: Nivel de arrastre
 N.P.T.: Nivel de piso terminado

POZO VISITA PLUVIAL DEFLEXIÓN 200

MATERIAL
Polyconcreto/ Fibra de vidrio
DIMENSIONES
Largo: 200 cm
Ancho: 200 cm
Altura: 200 cm
PESO APROXIMADO
680 kg
USO EN TRANSITO
Vehicular Pesado
ACOTACIONES
cm
CÓDIGO
HIREG-PES-POZ-2001



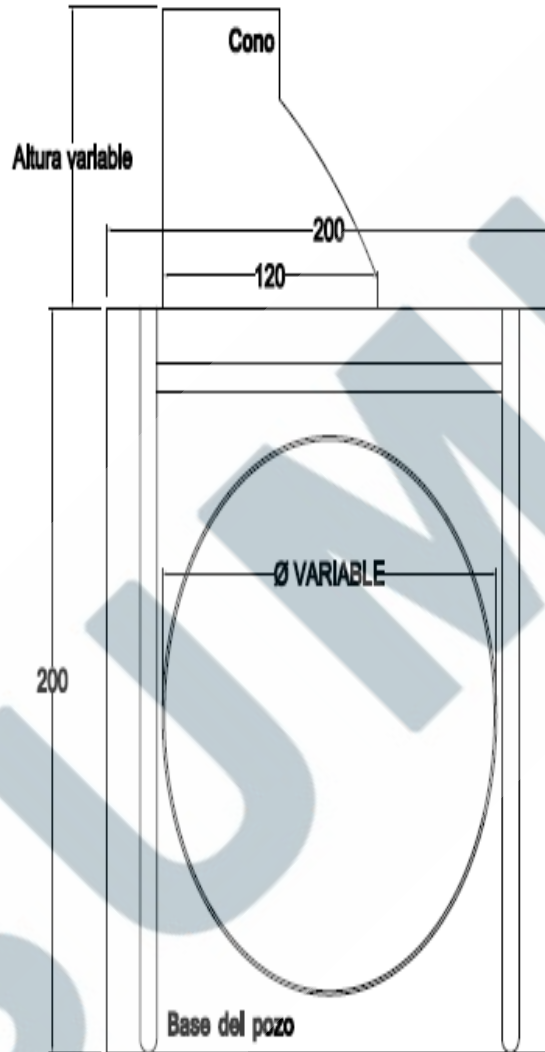
VISTA FRONTAL



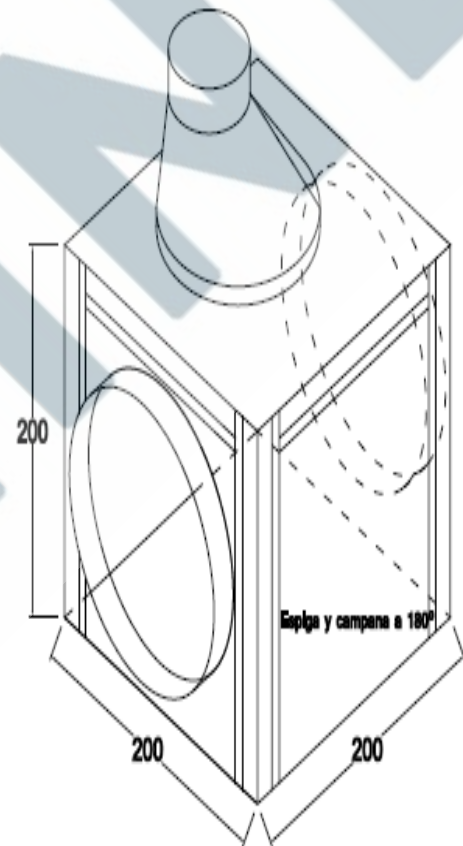
VISTA ISOMETRICA

POZO VISITA PLUVIAL UNIÓN 200

MATERIAL
Polyconcreto/ Fibra de vidrio
DIMENSIONES
Largo: 200 cm
Ancho: 200 cm
Altura: 200 cm
PESO APROXIMADO
1014 kg
USO EN TRANSITO
Vehicular Pesado
ACOTACIONES
cm
CÓDIGO
HIREG-PES-POZ-2002



VISTA FRONTAL

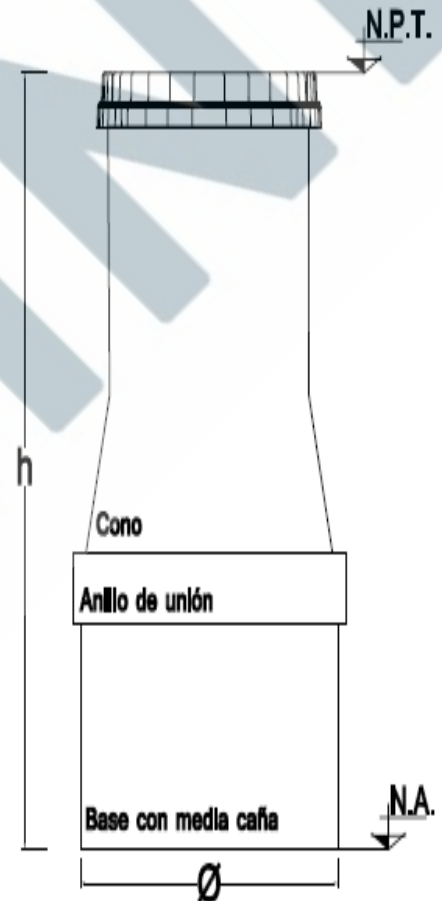


VISTA ISOMETRICA

POZO VISITA SANITARIO SUBDREN

MATERIAL		USO EN TRANSITO	ACOTACIONES
Polyconcreto/ Fibra de Vidrio		Vehicular Pesado	cm
h (altura)	Ø (diámetro)	PESO APROXIMADO	CÓDIGO
100 cm	80 cm	200 kg	HIREG-PES-POZ-8051
120 cm	80 cm	205 kg	HIREG-PES-POZ-8052
150 cm	80 cm	209 kg	HIREG-PES-POZ-8053
170 cm	80 cm	245 kg	HIREG-PES-POZ-8054
190 cm	80 cm	250 kg	HIREG-PES-POZ-8055
210 cm	80 cm	255 kg	HIREG-PES-POZ-8056
230 cm	80 cm	285 kg	HIREG-PES-POZ-8057
250 cm	80 cm	290 kg	HIREG-PES-POZ-8058
270 cm	80 cm	295 kg	HIREG-PES-POZ-8059
290 cm	80 cm	315 kg	HIREG-PES-POZ-8060

INCLUYE BROCAL Y TAPA

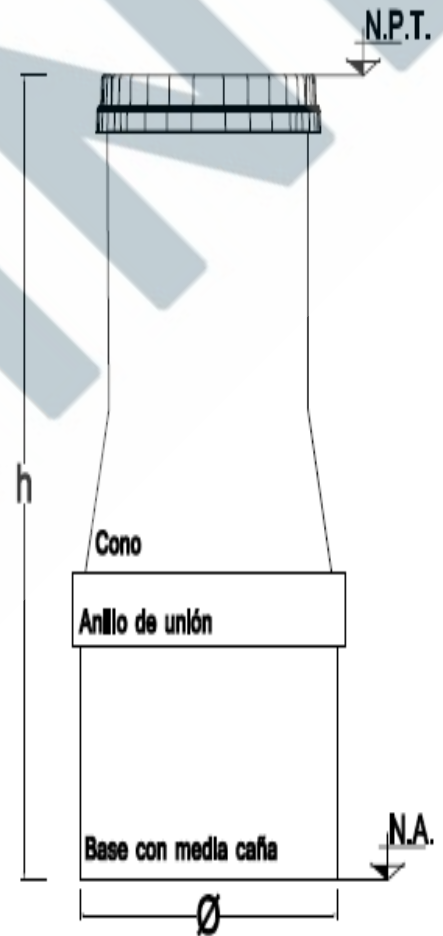

VISTA FRONTAL

N.A.: Nivel de arrastre
 N.P.T.: Nivel de piso terminado

POZO VISITA SANITARIO 120

MATERIAL		USO EN TRANSITO	ACOTACIONES
Polyconcreto/ Fibra de Vidrio		Vehicular Pesado	cm
h (altura)	Ø (diámetro)	PESO APROXIMADO	CÓDIGO
100 cm	120 cm	45 kg	HIREG-PES-POZ-1251
120 cm	120 cm	48 kg	HIREG-PES-POZ-1252
150 cm	120 cm	75 kg	HIREG-PES-POZ-1253
170 cm	120 cm	78 kg	HIREG-PES-POZ-1254
190 cm	120 cm	82 kg	HIREG-PES-POZ-1255
210 cm	120 cm	112 kg	HIREG-PES-POZ-1256
230 cm	120 cm	116 kg	HIREG-PES-POZ-1257
250 cm	120 cm	146 kg	HIREG-PES-POZ-1258
270 cm	120 cm	150 kg	HIREG-PES-POZ-1259
290 cm	120 cm	209 kg	HIREG-PES-POZ-1260

NO INCLUYE BROCAL Y TAPA



VISTA FRONTAL

N.A.: Nivel de arrastre
N.P.T.: Nivel de piso terminado

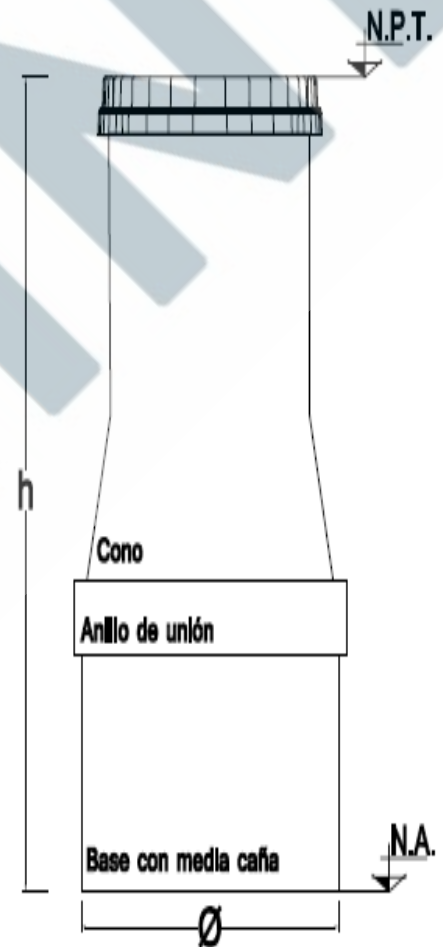
FABRICA MERIDA: DOMICILIO CONOCIDO HDA. TICIMUL-YUCATAN ventas.merida@suminel.com TELS.01 (999)2852978 / 1618101

FABRICA CANCUN: CARRETERA LEONA VICARIO-CANCUN KM. 301 ventas.cancun@suminel.com TELS. 01(998)2811647 /2811568

POZO VISITA SANITARIO 120

MATERIAL		USO EN TRANSITO	ACOTACIONES
Polyconcreto/ Fibra de Vidrio		Vehicular Pesado	cm
h (altura)	Ø (diámetro)	PESO APROXIMADO	CÓDIGO
310 cm	120 cm	215 kg	HIREG-PES-POZ-1261
330 cm	120 cm	219 kg	HIREG-PES-POZ-1262
350 cm	120 cm	251 kg	HIREG-PES-POZ-1263
370 cm	120 cm	256 kg	HIREG-PES-POZ-1264
390 cm	120 cm	261 kg	HIREG-PES-POZ-1265
410 cm	120 cm	266 kg	HIREG-PES-POZ-1266
430 cm	120 cm	298 kg	HIREG-PES-POZ-1267
450 cm	120 cm	303 kg	HIREG-PES-POZ-1268
470 cm	120 cm	308 kg	HIREG-PES-POZ-1269
490 cm	120 cm	313 kg	HIREG-PES-POZ-1270

NO INCLUYE BROCAL Y TAPA


VISTA FRONTAL

N.A.: Nivel de arrastre
 N.P.T.: Nivel de piso terminado

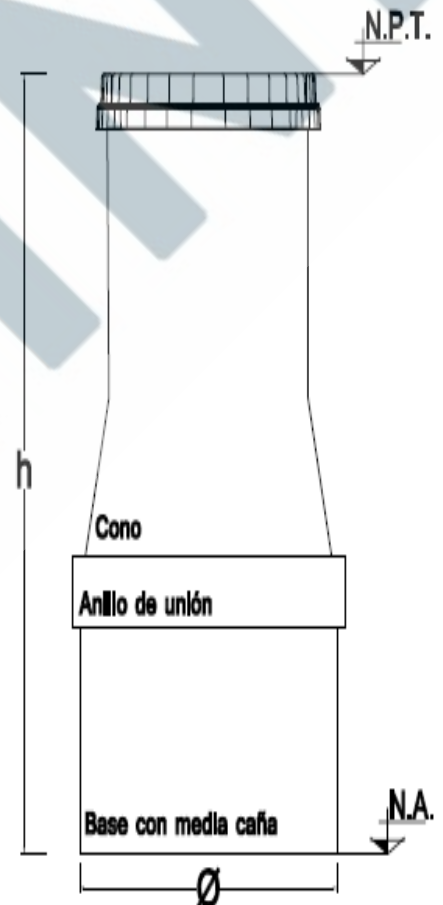
 FABRICA MERIDA: DOMICILIO CONOCIDO HDA. TICIMUL-YUCATAN ventas.merida@suminel.com TELS.01 (999)2852978 / 1618101

 FABRICA CANCUN: CARRETERA LEONA VICARIO-CANCUN KM. 301 ventas.cancun@suminel.com TELS. 01(998)2811647 /2811568

POZO VISITA SANITARIO 120

MATERIAL		USO EN TRANSITO	ACOTACIONES
Polyconcreto/ Fibra de Vidrio		Vehicular Pesado	cm
h (altura)	Ø (diámetro)	PESO APROXIMADO	CÓDIGO
510 cm	120 cm	345 kg	HIREG-PES-POZ-1271
530 cm	120 cm	350 kg	HIREG-PES-POZ-1272
550 cm	120 cm	355 kg	HIREG-PES-POZ-1273
570 cm	120 cm	360 kg	HIREG-PES-POZ-1274
590 cm	120 cm	392 kg	HIREG-PES-POZ-1275
610 cm	120 cm	397 kg	HIREG-PES-POZ-1276
630 cm	120 cm	402 kg	HIREG-PES-POZ-1277
650 cm	120 cm	407 kg	HIREG-PES-POZ-1278
670 cm	120 cm	439 kg	HIREG-PES-POZ-1279
690 cm	120 cm	444 kg	HIREG-PES-POZ-1280

NO INCLUYE BROCAL Y TAPA


VISTA FRONTAL

N.A.: Nivel de arrastre
 N.P.T.: Nivel de piso terminado

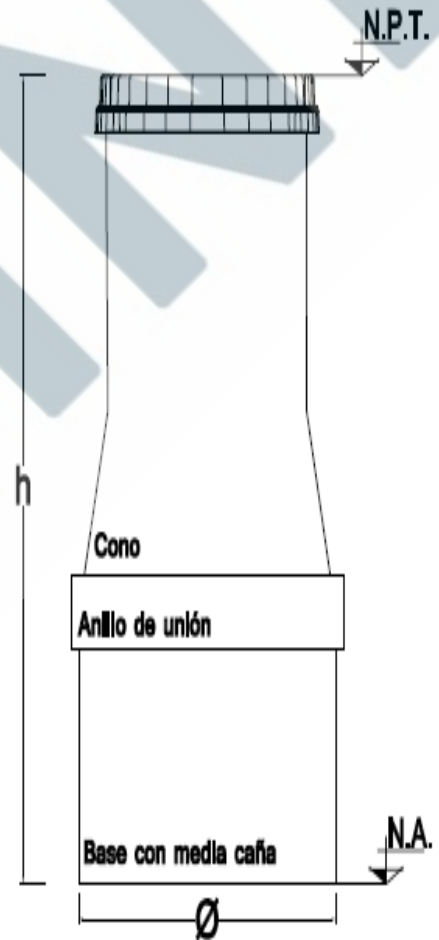
 FABRICA MERIDA: DOMICILIO CONOCIDO HDA. TICIMUL-YUCATAN ventas.merida@suminel.com TELS.01 (999)2852978 / 1618101

 FABRICA CANCUN: CARRETERA LEONA VICARIO-CANCUN KM. 301 ventas.cancun@suminel.com TELS. 01(998)2811647 /2811568

POZO VISITA SANITARIO 120

MATERIAL		USO EN TRANSITO	ACOTACIONES
Polyconcreto/ Fibra de Vidrio		Vehicular Pesado	cm
h (altura)	Ø (diámetro)	PESO APROXIMADO	CÓDIGO
710 cm	120 cm	449 kg	HIREG-PES-POZ-1281
730 cm	120 cm	454 kg	HIREG-PES-POZ-1282
750 cm	120 cm	486 kg	HIREG-PES-POZ-1283
770 cm	120 cm	491 kg	HIREG-PES-POZ-1284
790 cm	120 cm	496 kg	HIREG-PES-POZ-1285

NO INCLUYE BROCAL Y TAPA



VISTA FRONTAL

N.A.: Nivel de arrastre
N.P.T.: Nivel de piso terminado

FABRICA MERIDA: DOMICILIO CONOCIDO HDA. TICIMUL-YUCATAN ventas.merida@suminel.com TELS.01 (999)2852978 / 1618101

FABRICA CANCUN: CARRETERA LEONA VICARIO-CANCUN KM. 301 ventas.cancun@suminel.com TELS. 01(998)2811647 /2811568

POZO VISITA SANITARIO 150

MATERIAL		USO EN TRANSITO	ACOTACIONES
Polyconcreto/ Fibra de Vidrio		Vehicular Pesado	cm
h (altura)	Ø (diámetro)	PESO APROXIMADO	CÓDIGO
150 cm	150 cm	430 kg	HIREG-PES-POZ-1551
170 cm	150 cm	435 kg	HIREG-PES-POZ-1552
190 cm	150 cm	440 kg	HIREG-PES-POZ-1553
210 cm	150 cm	475 kg	HIREG-PES-POZ-1554
230 cm	150 cm	480 kg	HIREG-PES-POZ-1555
250 cm	150 cm	485 kg	HIREG-PES-POZ-1556
270 cm	150 cm	515 kg	HIREG-PES-POZ-1557
290 cm	150 cm	520 kg	HIREG-PES-POZ-1558
310 cm	150 cm	525 kg	HIREG-PES-POZ-1559
330 cm	150 cm	555 kg	HIREG-PES-POZ-1560
350 cm	150 cm	560 kg	HIREG-PES-POZ-1561

NO INCLUYE BROCAL Y TAPA


VISTA FRONTAL

N.A.: Nivel de arrastre
 N.P.T.: Nivel de piso terminado

 FABRICA MERIDA: DOMICILIO CONOCIDO HDA. TICIMUL-YUCATAN ventas.merida@suminel.com TELS.01 (999)2852978 / 1618101

 FABRICA CANCUN: CARRETERA LEONA VICARIO-CANCUN KM. 301 ventas.cancun@suminel.com TELS. 01(998)2811647 /2811568

POZO VISITA SANITARIO 150

MATERIAL		USO EN TRANSITO	ACOTACIONES
Polyconcreto/ Fibra de Vidrio		Vehicular Pesado	cm
h (altura)	Ø (diámetro)	PESO APROXIMADO	CÓDIGO
370 cm	150 cm	565 kg	HIREG-PES-POZ-1562
390 cm	150 cm	595 kg	HIREG-PES-POZ-1563
410 cm	150 cm	600 kg	HIREG-PES-POZ-1564
430 cm	150 cm	605 kg	HIREG-PES-POZ-1565
450 cm	150 cm	635 kg	HIREG-PES-POZ-1566
470 cm	150 cm	640 kg	HIREG-PES-POZ-1567
490 cm	150 cm	645 kg	HIREG-PES-POZ-1568
510 cm	150 cm	675 kg	HIREG-PES-POZ-1569
530 cm	150 cm	680 kg	HIREG-PES-POZ-1570
550 cm	150 cm	685 kg	HIREG-PES-POZ-1571
570 cm	150 cm	715 kg	HIREG-PES-POZ-1572

NO INCLUYE BROCAL Y TAPA



VISTA FRONTAL

N.A.: Nivel de arrastre
N.P.T.: Nivel de piso terminado

FABRICA MERIDA: DOMICILIO CONOCIDO HDA. TICIMUL-YUCATAN ventas.merida@suminel.com TELS.01 (999)2852978 / 1618101

FABRICA CANCUN: CARRETERA LEONA VICARIO-CANCUN KM. 301 ventas.cancun@suminel.com TELS. 01(998)2811647 /2811568

POZO VISITA SANITARIO 150

MATERIAL		USO EN TRANSITO	ACOTACIONES
Polyconcreto/ Fibra de Vidrio		Vehicular Pesado	cm
h (altura)	Ø (diámetro)	PESO APROXIMADO	CÓDIGO
590 cm	150 cm	720 kg	HIREG-PES-POZ-1573
610 cm	150 cm	725 kg	HIREG-PES-POZ-1574
630 cm	150 cm	755 kg	HIREG-PES-POZ-1575
650 cm	150 cm	760 kg	HIREG-PES-POZ-1576
670 cm	150 cm	765 kg	HIREG-PES-POZ-1577
690 cm	150 cm	795 kg	HIREG-PES-POZ-1578
710 cm	150 cm	800 kg	HIREG-PES-POZ-1579
730 cm	150 cm	805 kg	HIREG-PES-POZ-1580
750 cm	150 cm	835 kg	HIREG-PES-POZ-1581
770 cm	150 cm	840 kg	HIREG-PES-POZ-1582
790 cm	150 cm	845 kg	HIREG-PES-POZ-1583

NO INCLUYE BROCAL Y TAPA



VISTA FRONTAL

N.A.: Nivel de arrastre
N.P.T.: Nivel de piso terminado

FABRICA MERIDA: DOMICILIO CONOCIDO HDA. TICIMUL-YUCATAN ventas.merida@suminel.com TELS.01 (999)2852978 / 1618101

FABRICA CANCUN: CARRETERA LEONA VICARIO-CANCUN KM. 301 ventas.cancun@suminel.com TELS. 01(998)2811647 /2811568

TELEFONIA

FABRICA MERIDA: DOMICILIO CONOCIDO HDA. TICIMUL-YUCATAN ventas.merida@suminel.com TELS.01 (999)2852978 / 1618101

FABRICA CANCUN: CARRETERA LEONA VICARIO-CANCUN KM. 301 ventas.cancun@suminel.com TELS. 01(998)2811647 /2811568

www.suminel.com.mx



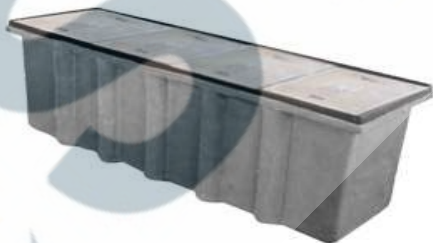
POZO DE EMPALME TIPO L1T DE
66.5x56.5x68 CM INCLUYE BROCAL Y 1 TAPA
FABRICADO EN POLYCONCRETO / FIBRA DE VIDRIO
PARA USO VEHICULAR LIGERO
PESO APROXIMADO 78 KG



POZO DE EMPALME TIPO L2T
DE 128.5x58x68 CM INCLUYE BROCAL Y 2 TAPAS
FABRICADO EN POLYCONCRETO / FIBRA DE VIDRIO
PARA USO VEHICULAR LIGERO
PESO APROXIMADO 133 KG



POZO DE EMPALME TIPO L3T
DE 158.5x68x68 CM INCLUYE BROCAL Y 3 TAPAS
FABRICADO EN POLYCONCRETO / FIBRA DE VIDRIO
PARA USO VEHICULAR LIGERO
PESO APROXIMADO 181 KG



POZO DE EMPALME TIPO L4T DE
208.5x68x68 CM INCLUYE BROCAL Y 4 TAPAS
FABRICADO EN POLYCONCRETO / FIBRA DE VIDRIO
PARA USO VEHICULAR LIGERO
PESO APROXIMADO 233 KG

FABRICA MERIDA: DOMICILIO CONOCIDO HDA. TICIMUL-YUCATAN ventas.merida@suminel.com TELS.01 (999)2852978 / 1618101

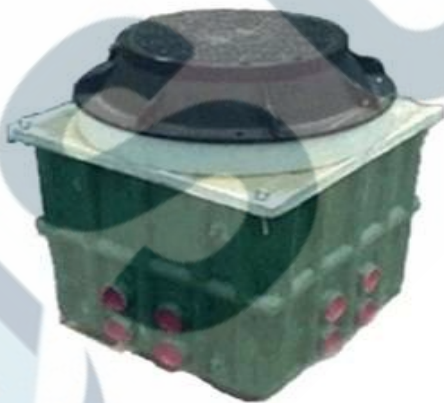
FABRICA CANCUN: CARRETERA LEONA VICARIO-CANCUN KM. 301 ventas.cancun@suminel.com TELS. 01(998)2811647 /2811568



**POZO DE EMPALME TIPO M2T DE
304x102x68 CM INCLUYE BROCAL Y 6 TAPAS
FABRICADO EN POLYCONCRETO / FIBRA DE VIDRIO
PARA USO VEHICULAR LIGERO
PESO APROXIMADO 563 KG**



**POZO DE EMPALME TIPO MANHOLE DE
122x122x122 CM, INCLUYE ADAPTADOR Y ANILLO
EN POLYCONCRETO, BROCAL Y TAPA EN FOFO O POLYCONCRETO
FABRICADO EN POLYCONCRETO / FIBRA DE VIDRIO
PARA USO VEHICULAR PESADO
PESO APROXIMADO 521 KG**



**POZO DE EMPALME TIPO MINI MANHOLE
DE 122x122x61 CM, INCLUYE ADAPTADOR
Y ANILLO EN POLYCONCRETO, BROCAL Y
TAPA EN FOFO O POLYCONCRETO
FABRICADO EN POLYCONCRETO / FIBRA DE VIDRIO
PARA USO VEHICULAR PESADO
PESO APROXIMADO 456 KG**

FABRICA MERIDA: DOMICILIO CONOCIDO HDA. TICIMUL-YUCATAN ventas.merida@suminel.com TELS.01 (999)2852978 / 1618101

FABRICA CANCUN: CARRETERA LEONA VICARIO-CANCUN KM. 301 ventas.cancun@suminel.com TELS. 01(998)2811647 /2811568

FICHAS TECNICAS

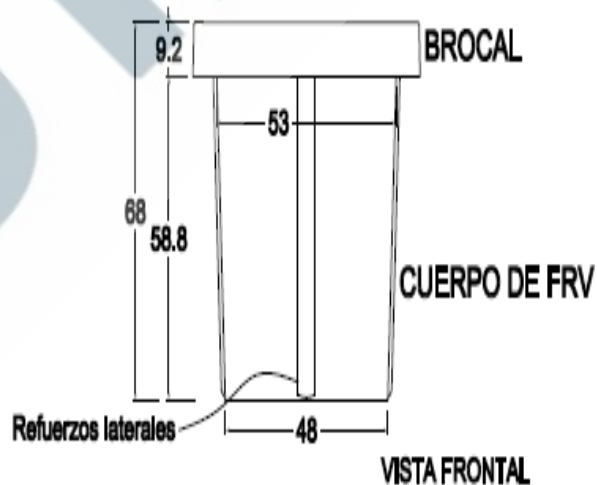
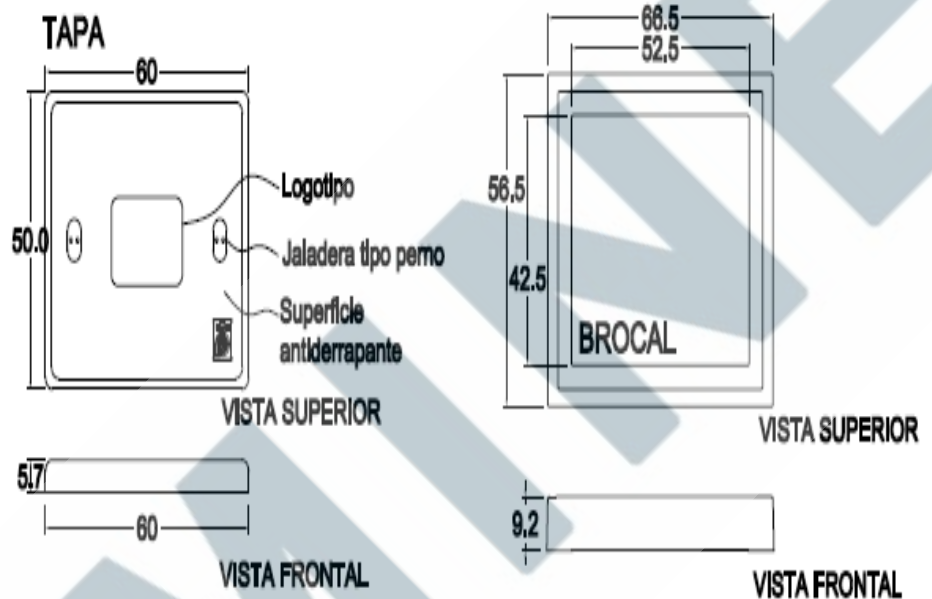
FABRICA MERIDA: DOMICILIO CONOCIDO HDA. TICIMUL-YUCATAN ventas.merida@suminel.com TELS.01 (999)2852978 / 1618101

FABRICA CANCUN: CARRETERA LEONA VICARIO-CANCUN KM. 301 ventas.cancun@suminel.com TELS. 01(998)2811647 /2811568

www.suminel.com.mx

POZO EMPALME L1T

MATERIAL
Polyconcreto/ Fibra de vidrio
DIMENSIONES
Largo: 66.5 cm
Ancho: 56.5 cm
Altura: 68 cm
PESO APROXIMADO
78 kg
USO EN TRANSITO
Vehicular Ligero
ACOTACIONES
cm
CÓDIGO
TEREG-LIG-POZ-78



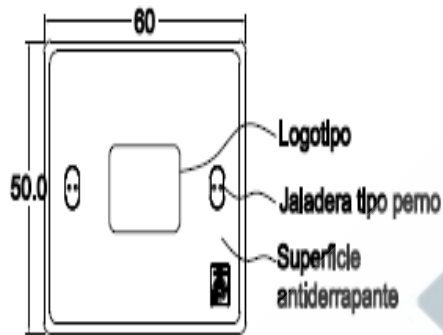
FABRICA MERIDA: DOMICILIO CONOCIDO HDA. TICIMUL-YUCATAN ventas.merida@suminel.com TELS.01 (999)2852978 / 1618101

FABRICA CANCUN: CARRETERA LEONA VICARIO-CANCUN KM. 301 ventas.cancun@suminel.com TELS. 01(998)2811647 /2811568

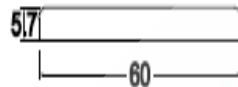
POZO EMPALME L2T

MATERIAL
Polyconcreto/ Fibra de vidrio
DIMENSIONES
Largo: 128.5cm
Ancho: 58cm
Altura: 68cm
PESO APROXIMADO
133 kg
USO EN TRANSITO
Vehicular Ligero
ACOTACIONES
cm
CÓDIGO
TEREG-LIG-POZ-133

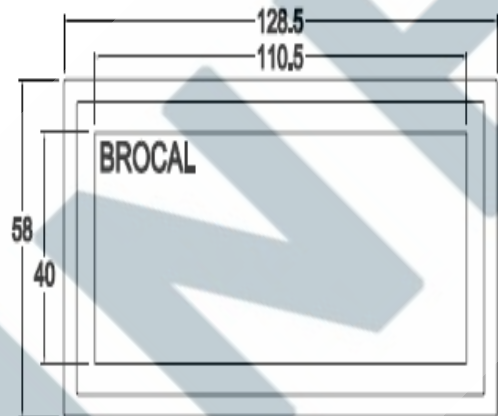
2 TAPAS



VISTA SUPERIOR

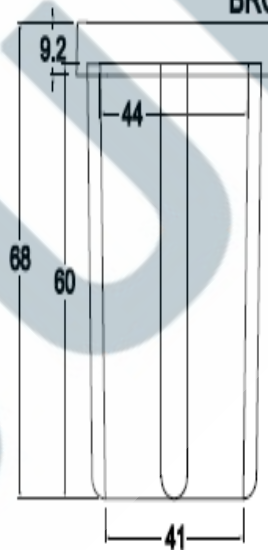


VISTA FRONTAL

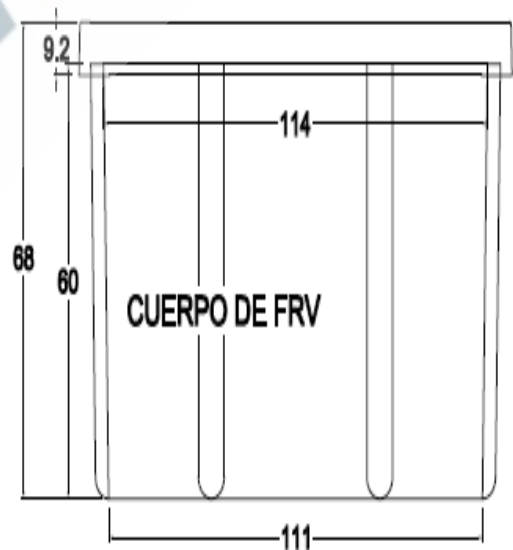


VISTA SUPERIOR

BROCAL



VISTA LATERAL

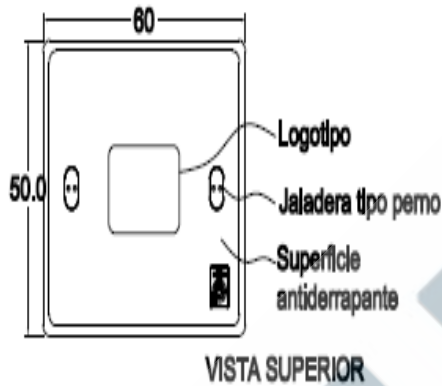


VISTA FRONTAL

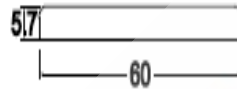
POZO EMPALME L3T

MATERIAL
Polyconcreto/ Fibra de vidrio
DIMENSIONES
Largo: 158.5cm
Ancho: 68cm
Altura: 68cm
PESO APROXIMADO
181 kg
USO EN TRANSITO
Vehicular Ligero
ACOTACIONES
cm
CÓDIGO
TEREG-LIG-POZ-181

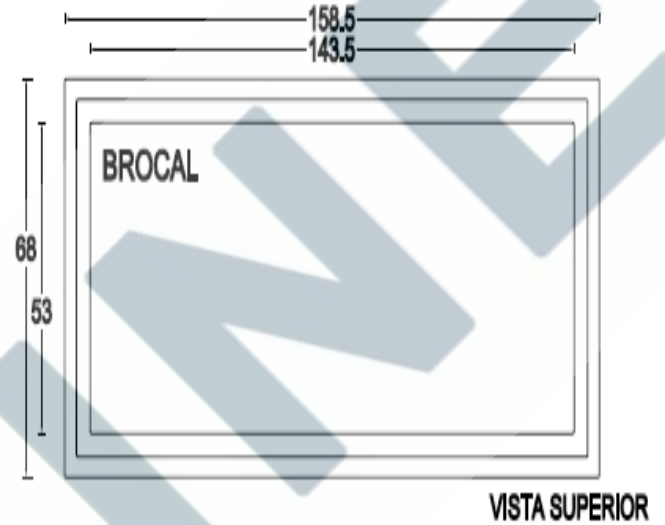
3 TAPAS



VISTA SUPERIOR



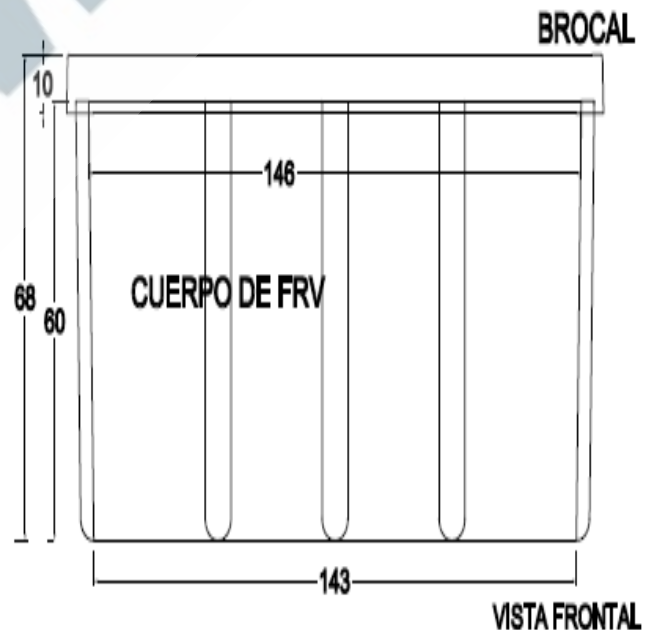
VISTA FRONTAL



VISTA SUPERIOR



VISTA LATERAL



VISTA FRONTAL

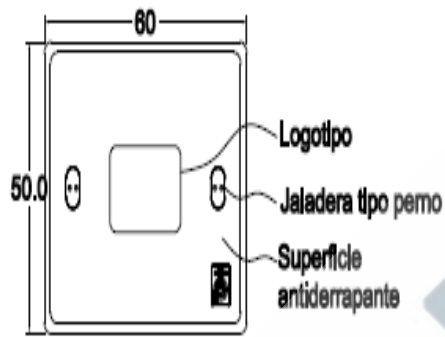
FABRICA MERIDA: DOMICILIO CONOCIDO HDA. TICIMUL-YUCATAN ventas.merida@suminel.com TELS.01 (999)2852978 / 1618101

FABRICA CANCUN: CARRETERA LEONA VICARIO-CANCUN KM. 301 ventas.cancun@suminel.com TELS. 01(998)2811647 /2811568

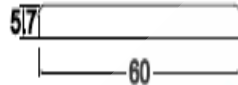
POZO EMPALME L4T

MATERIAL
Polyconcreto/ Fibra de vidrio
DIMENSIONES
Largo: 208.5cm
Ancho: 68cm
Altura: 68cm
PESO APROXIMADO
233 kg
USO EN TRANSITO
Vehicular Ligero
ACOTACIONES
cm
CÓDIGO
TEREG-LIG-POZ-233

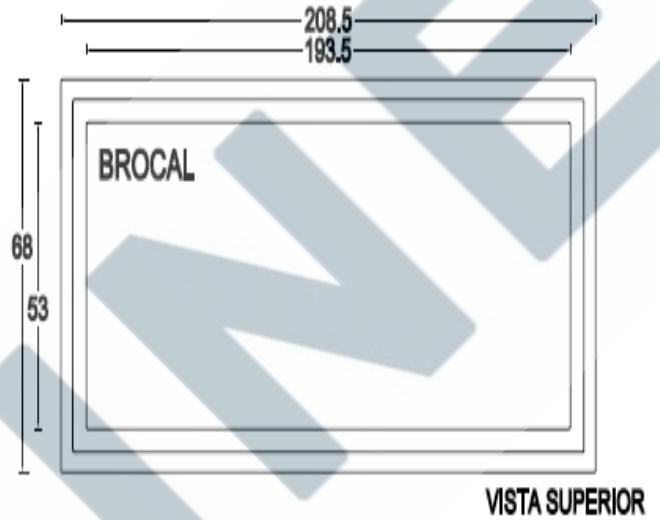
4 TAPAS



VISTA SUPERIOR



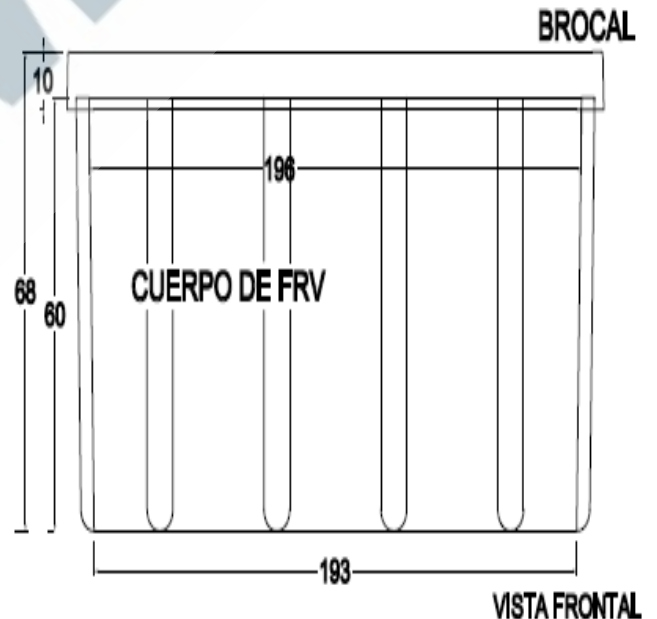
VISTA FRONTAL



VISTA SUPERIOR



VISTA LATERAL

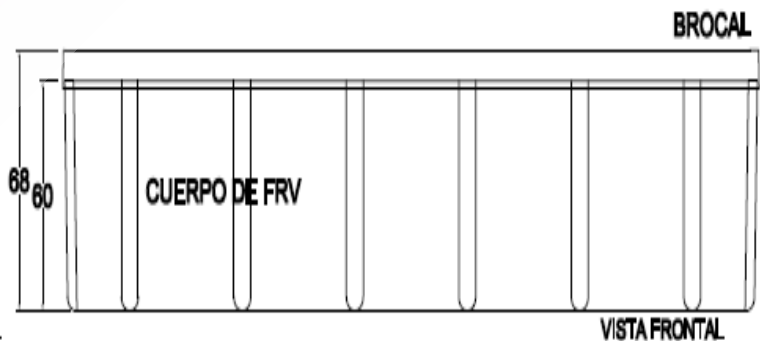
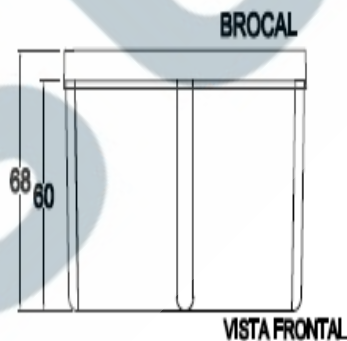
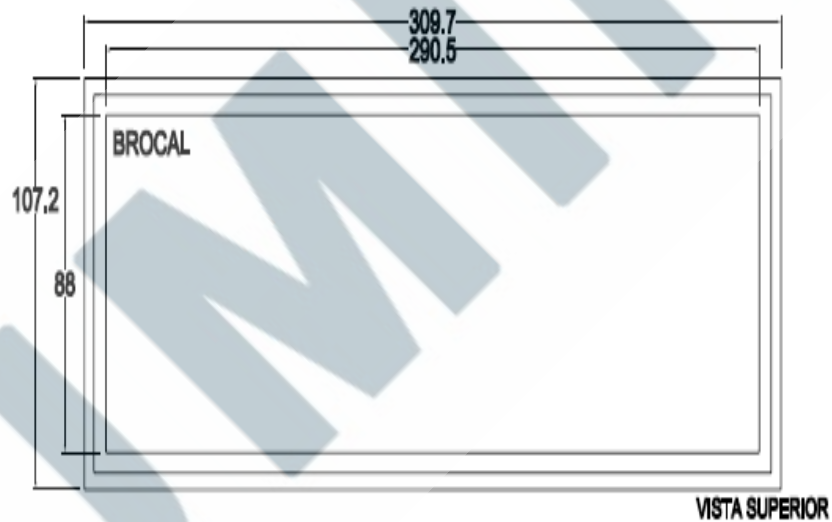
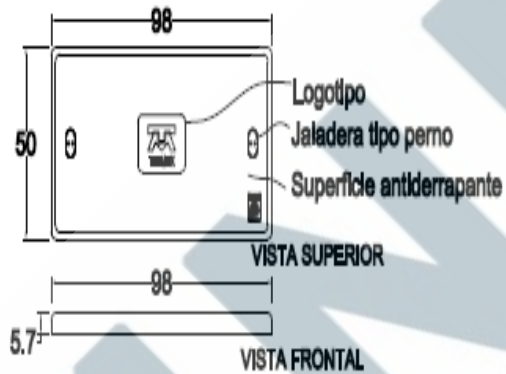


VISTA FRONTAL

POZO EMPALME M2T

MATERIAL
Polyconcreto/ Fibra de vidrio
DIMENSIONES
Largo: 304cm
Ancho: 102cm
Altura: 68cm
PESO APROXIMADO
563 kg
USO EN TRANSITO
Vehicular Ligero
ACOTACIONES
cm
CÓDIGO
TEREG-LIG-POZ-563

6 TAPAS

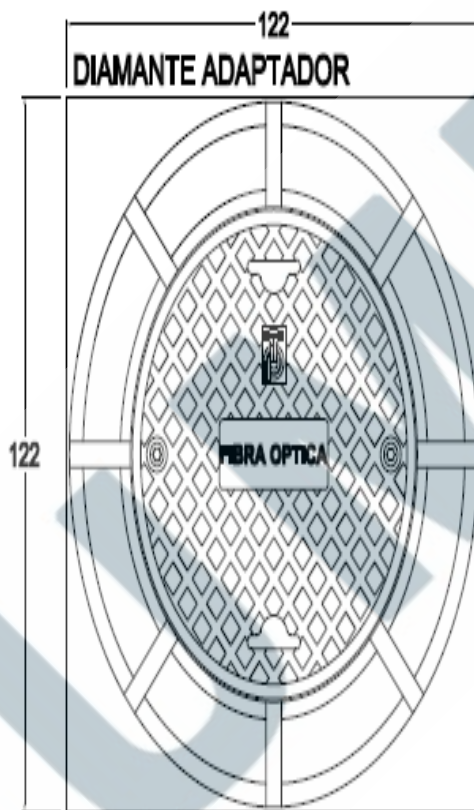


FABRICA MERIDA: DOMICILIO CONOCIDO HDA. TICIMUL-YUCATAN ventas.merida@suminel.com TELS.01 (999)2852978 / 1618101

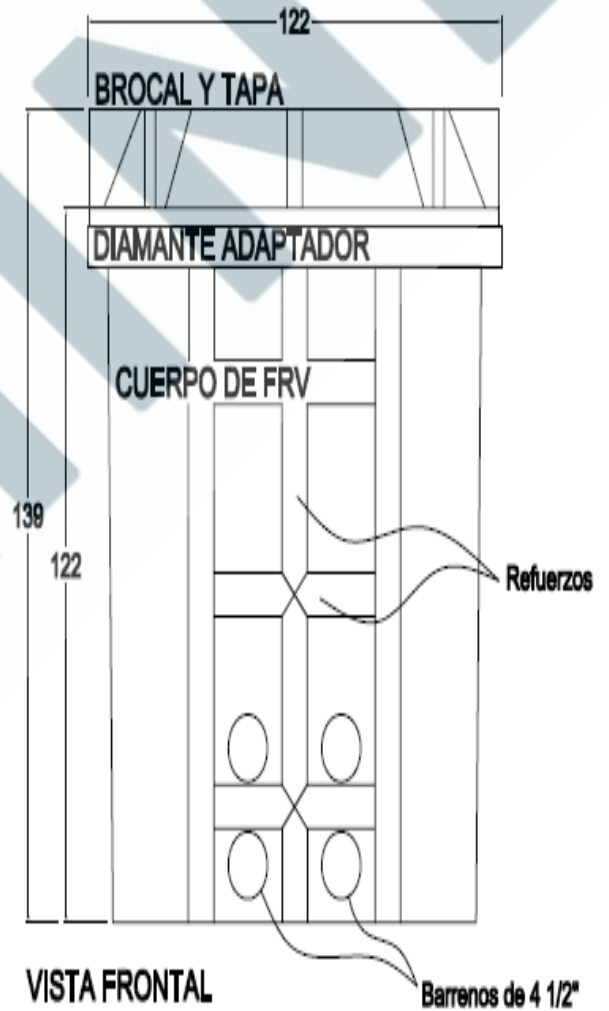
FABRICA CANCUN: CARRETERA LEONA VICARIO-CANCUN KM. 301 ventas.cancun@suminel.com TELS. 01(998)2811647 /2811568

POZO EMPALME MANHOLE

MATERIAL
Polyconcreto/ Fibra de vidrio
DIMENSIONES
Largo: 122cm
Ancho: 122cm
Altura Interior: 122cm
PESO APROXIMADO
521 kg
USO EN TRANSITO
Vehicular Pesado
ACOTACIONES
cm
CÓDIGO
TEREG-PES-POZ-521



VISTA SUPERIOR



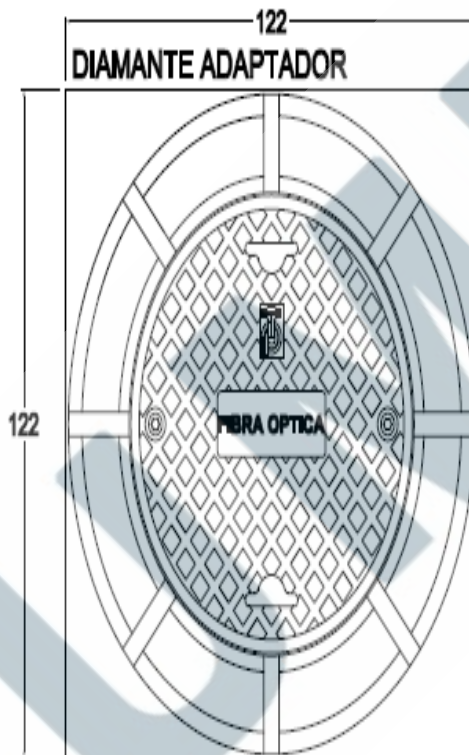
VISTA FRONTAL

FABRICA MERIDA: DOMICILIO CONOCIDO HDA. TICIMUL-YUCATAN ventas.merida@suminel.com TELS.01 (999)2852978 / 1618101

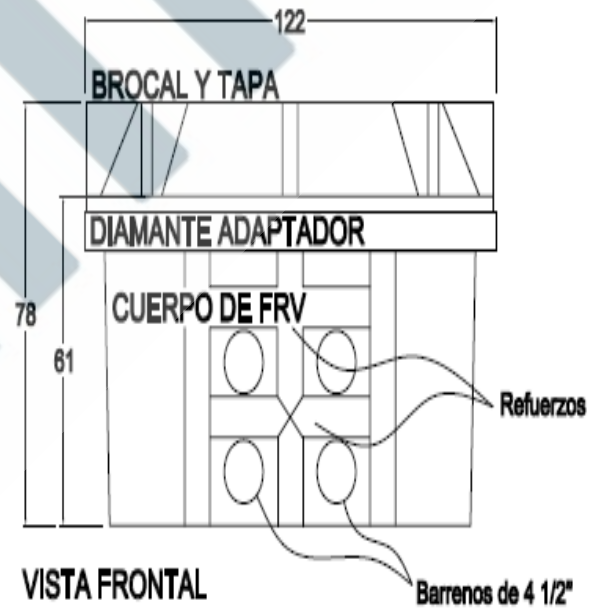
FABRICA CANCUN: CARRETERA LEONA VICARIO-CANCUN KM. 301 ventas.cancun@suminel.com TELS. 01(998)2811647 /2811568

POZO EMPALME MINI MANHOLE

MATERIAL
Polyconcreto/ Fibra de vidrio
DIMENSIONES
Largo: 122cm
Ancho: 122cm
Altura Interior: 61cm
PESO APROXIMADO
456 kg
USO EN TRANSITO
Vehicular Pesado
ACOTACIONES
cm
CÓDIGO
TEREG-PES-POZ-456



VISTA SUPERIOR



VISTA FRONTAL

FABRICA MERIDA: DOMICILIO CONOCIDO HDA. TICIMUL-YUCATAN ventas.merida@suminel.com TELS.01 (999)2852978 / 1618101

FABRICA CANCUN: CARRETERA LEONA VICARIO-CANCUN KM. 301 ventas.cancun@suminel.com TELS. 01(998)2811647 /2811568

FIN DE CATALOGO

FABRICA MERIDA: DOMICILIO CONOCIDO HDA. TICIMUL-YUCATAN ventas.merida@suminel.com TELS.01 (999)2852978 / 1618101

FABRICA CANCUN: CARRETERA LEONA VICARIO-CANCUN KM. 301 ventas.cancun@suminel.com TELS. 01(998)2811647 /2811568

www.suminel.com.mx