

CATALOGO DE PRODUCTOS

FABRICA MERIDA: DOMICILIO CONOCIDO HDA. TICIMUL-YUCATAN ventas.merida@suminel.com TELS.01 (999)2852978 / 1618101

FABRICA CANCUN: CARRETERA LEONA VICARIO-CANCUN KM. 301 ventas.cancun@suminel.com TELS. 01(998)2811647 /2811568

www.suminel.com.mx

CONSTRUCCION

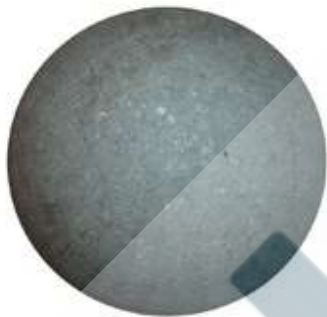
FABRICA MERIDA: DOMICILIO CONOCIDO HDA. TICIMUL-YUCATAN ventas.merida@suminel.com TELS.01 (999)2852978 / 1618101

FABRICA CANCUN: CARRETERA LEONA VICARIO-CANCUN KM. 301 ventas.cancun@suminel.com TELS. 01(998)2811647 /2811568

www.suminel.com.mx



**BANCA PETRA RESPALDO ACERO 160x46x20+40 CM
FABRICADA EN POLYCONCRETO / METAL
PARA USO PEATONAL
PESO APROXIMADO 280 KG**



**BOLARDO BOYA VIBRADOR MEDIA ESFERA 17x8.5 CM
FABRICADO EN POLYCONCRETO
PARA USO VEHICULAR PESADO
PESO APROXIMADO 3 KG**



**BOLARDO CILINDRICO CUELLO HUECO 25x60x3 CM
FABRICADO EN POLYCONCRETO
PARA USO PEATONAL
PESO APROXIMADO 42 KG**

FABRICA MERIDA: DOMICILIO CONOCIDO HDA. TICIMUL-YUCATAN ventas.merida@suminel.com TELS.01 (999)2852978 / 1618101

FABRICA CANCUN: CARRETERA LEONA VICARIO-CANCUN KM. 301 ventas.cancun@suminel.com TELS. 01(998)2811647 /2811568



***BOLARDO CILINDRICO CUELLO SOLIDO 25x60 CM
FABRICADO EN POLYCONCRETO
PARA USO VEHICULAR LIGERO
PESO APROXIMADO 48 KG***



***BOLARDO CILINDRICO LISO HUECO 20x60x6 CM
FABRICADO EN POLYCONCRETO
PARA USO PEATONAL
PESO APROXIMADO 36 KG***



***BOLARDO CILINDRICO LISO HUECO 20x60x6 CM CON LUZ
FABRICADO EN POLYCONCRETO
PARA USO PEATONAL
PESO APROXIMADO 36 KG***

FABRICA MERIDA: DOMICILIO CONOCIDO HDA. TICIMUL-YUCATAN ventas.merida@suminel.com TELS.01 (999)2852978 / 1618101

FABRICA CANCUN: CARRETERA LEONA VICARIO-CANCUN KM. 301 ventas.cancun@suminel.com TELS. 01(998)2811647 /2811568



***BOLARDO CILINDRICO LISO SOLIDO 20x60 CM
FABRICADO EN POLYCONCRETO
PARA USO VEHICULAR LIGERO
PESO APROXIMADO 42 KG***



***BOLARDO DELINEADOR DE CARRIL 78x20x15 CM
FABRICADO EN POLYCONCRETO
PARA USO VEHICULAR LIGERO
PESO APROXIMADO 33 KG***



***BOLARDO DIVISOR DE CARRIL CILINDRICO 100x10x10 CM
FABRICADA EN POLYCONCRETO
PARA USO VEHICULAR LIGERO
PESO APROXIMADO 22 KG***

FABRICA MERIDA: DOMICILIO CONOCIDO HDA. TICIMUL-YUCATAN ventas.merida@suminel.com TELS.01 (999)2852978 / 1618101

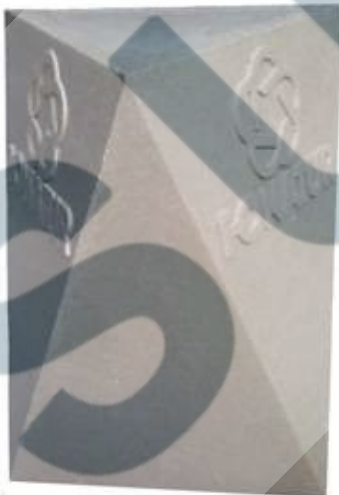
FABRICA CANCUN: CARRETERA LEONA VICARIO-CANCUN KM. 301 ventas.cancun@suminel.com TELS. 01(998)2811647 /2811568



***BOLARDO DIVISOR CARRIL TRAPEZOIDAL 120x15x9.5 CM
FABRICADA EN POLYCONCRETO
PARA USO VEHICULAR PESADO
PESO APROXIMADO 28 KG***



***BOLARDO DIVISOR CARRIL TRAPEZOIDAL LARGO 180x15x9.5 CM
FABRICADO EN POLYCONCRETO
PARA USO VEHICULAR PESADO
PESO APROXIMADO 42 KG***



***BOLARDO ESTRELLA SOLIDO 39.3x50 CM CHICO
FABRICADO EN POLYCONCRETO
PARA USO VEHICULAR LIGERO
PESO APROXIMADO 80 KG***

FABRICA MERIDA: DOMICILIO CONOCIDO HDA. TICIMUL-YUCATAN ventas.merida@suminel.com TELS.01 (999)2852978 / 1618101

FABRICA CANCUN: CARRETERA LEONA VICARIO-CANCUN KM. 301 ventas.cancun@suminel.com TELS. 01(998)2811647 /2811568



***BOLARDO ESTRELLA LISO SOLIDO 39.3x50 CM CHICO CON LUZ
FABRICADO EN POLYCONCRETO
PARA USO VEHICULAR LIGERO
PESO APROXIMADO 81 KG***



***BOLARDO ESTRELLA SOLIDO 39.3x100 CM
FABRICADA EN POLYCONCRETO
PARA USO VEHICULAR LIGERO
PESO APROXIMADO 160 KG***



***BOTE BASURA CILINDRICO 51x80 CM
FABRICADO EN FIBRA DE VIDRIO
PARA USO PEATONAL
PESO APROXIMADO 10 KG***

FABRICA MERIDA: DOMICILIO CONOCIDO HDA. TICIMUL-YUCATAN ventas.merida@suminel.com TELS.01 (999)2852978 / 1618101

FABRICA CANCUN: CARRETERA LEONA VICARIO-CANCUN KM. 301 ventas.cancun@suminel.com TELS. 01(998)2811647 /2811568



GUARNICION BANQUETA CUNETA 98x40x15.5 CM
FABRICADA EN POLYCONCRETO
PARA USO VEHICULAR PESADO
PESO APROXIMADO 70 KG



GUARNICION BANQUETA TRAPEZOIDAL 100x24x26x3 CM
FABRICADO EN POLYCONCRETO
PARA USO PEATONAL
PESO APROXIMADO 46 KG



GUARNICION BANQUETA TRAPEZOIDAL 50x24x40x3 CM
FABRICADA EN POLYCONCRETO
PARA USO PEATONAL
PESO APROXIMADO 28 KG

FABRICA MERIDA: DOMICILIO CONOCIDO HDA. TICIMUL-YUCATAN ventas.merida@suminel.com TELS.01 (999)2852978 / 1618101

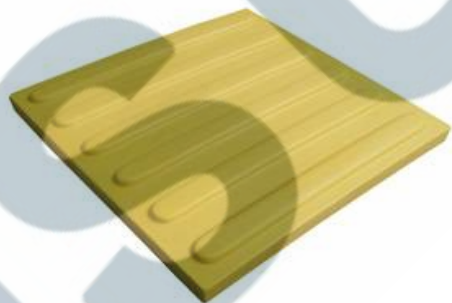
FABRICA CANCUN: CARRETERA LEONA VICARIO-CANCUN KM. 301 ventas.cancun@suminel.com TELS. 01(998)2811647 /2811568



***GUARNICION BANQUETA TRAPEZOIDAL 100x24x40x3 CM
FABRICADA EN POLYCONCRETO
PARA USO PEATONAL
PESO APROXIMADO 64 KG***



***HUELLA PIEDRA BOLA 50x15x2.5 CM
FABRICADA EN POLYCONCRETO
PARA USO PEATONAL
PESO APROXIMADO 5 KG***



***HUELLA TACTIL RELIEVE LINEAL 30x30x2.5 CM BARRAS
FABRICADA EN POLYCONCRETO
PARA USO PEATONAL
PESO APROXIMADO 4 KG***

FABRICA MERIDA: DOMICILIO CONOCIDO HDA. TICIMUL-YUCATAN ventas.merida@suminel.com TELS.01 (999)2852978 / 1618101

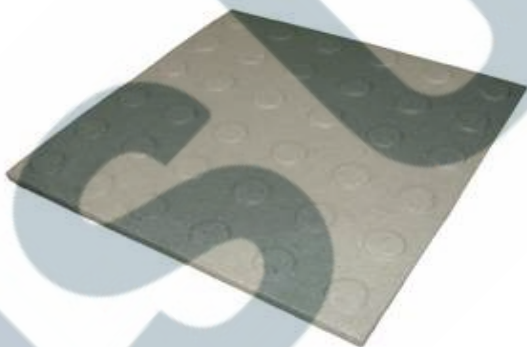
FABRICA CANCUN: CARRETERA LEONA VICARIO-CANCUN KM. 301 ventas.cancun@suminel.com TELS. 01(998)2811647 /2811568



***HUELLA TACTIL RELIEVE CIRCULAR 40x10x2.5 CM
FABRICADA EN POLYCONCRETO
PARA USO PEATONAL
PESO APROXIMADO 3 KG***



***HUELLA TACTIL RELIEVE CIRCULAR 20x20x2.5 CM
FABRICADA EN POLYCONCRETO
PARA USO PEATONAL
PESO APROXIMADO 2.5 KG***



***HUELLA TACTIL RELIEVE CIRCULAR 40x40x2.5 CM
FABRICADA EN POLYCONCRETO
PARA USO PEATONAL
PESO APROXIMADO 9 KG***

FABRICA MERIDA: DOMICILIO CONOCIDO HDA. TICIMUL-YUCATAN ventas.merida@suminel.com TELS.01 (999)2852978 / 1618101

FABRICA CANCUN: CARRETERA LEONA VICARIO-CANCUN KM. 301 ventas.cancun@suminel.com TELS. 01(998)2811647 /2811568

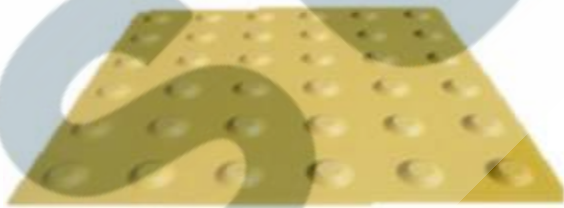
***HUELLA TACTIL RELIEVE CIRCULAR 40x40x2.5 CM DIAMANTE 15x15x0.5 CM
FABRICADA EN POLYCONCRETO
PARA USO PEATONAL
PESO APROXIMADO 9 KG***



***HUELLA TACTIL RELIEVE CIRCULAR GRANDE 20x20x2.5 CM
FABRICADA EN POLYCONCRETO
PARA USO PEATONAL
PESO APROXIMADO 3.2 KG***



***HUELLA TACTIL RELIEVE CONICO 30x30x2.5 CM
FABRICADA EN POLYCONCRETO
PARA USO PEATONAL
PESO APROXIMADO 4 KG***



FABRICA MERIDA: DOMICILIO CONOCIDO HDA. TICIMUL-YUCATAN ventas.merida@suminel.com TELS.01 (999)2852978 / 1618101

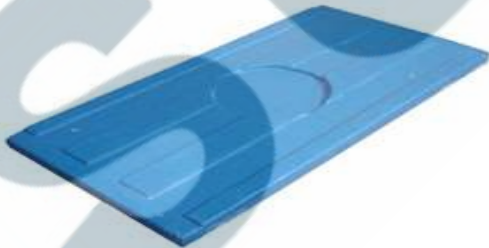
FABRICA CANCUN: CARRETERA LEONA VICARIO-CANCUN KM. 301 ventas.cancun@suminel.com TELS. 01(998)2811647 /2811568



***HUELLA TACTIL RELIEVE LINEAL 20x20x2.5 CM
FABRICADA EN POLYCONCRETO
PARA USO PEATONAL
PESO APROXIMADO 2.5 KG***



***HUELLA TACTIL RELIEVE LINEAL 40x20x2.5 CM
FABRICADA EN POLYCONCRETO
PARA USO PEATONAL
PESO APROXIMADO 4.5 KG***



***HUELLA TACTIL RELIEVE LINEAL 40x30x2.5 CM
FABRICADA EN POLYCONCRETO
PARA USO PEATONAL
PESO APROXIMADO 6.6 KG***

FABRICA MERIDA: DOMICILIO CONOCIDO HDA. TICIMUL-YUCATAN ventas.merida@suminel.com TELS.01 (999)2852978 / 1618101

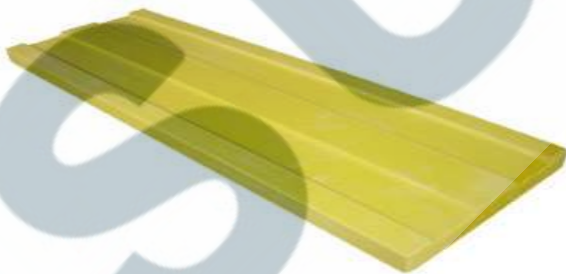
FABRICA CANCUN: CARRETERA LEONA VICARIO-CANCUN KM. 301 ventas.cancun@suminel.com TELS. 01(998)2811647 /2811568



***HUELLA TACTIL RELIEVE LINEAL 30X20X3 CM CORTE NARIZ
FABRICADA EN POLYCONCRETO
PARA USO PEATONAL
PESO APROXIMADO 4KG***



***HUELLA TACTIL RELIEVE LINEAL 60x20x2.5 CM
FABRICADA EN POLYCONCRETO
PARA USO PEATONAL
PESO APROXIMADO 6 KG***



***HUELLA TACTIL RELIEVE LINEAL 60x20x2.5 CM
FABRICADA EN POLYCONCRETO
PARA USO PEATONAL
PESO APROXIMADO 6 KG***

FABRICA MERIDA: DOMICILIO CONOCIDO HDA. TICIMUL-YUCATAN ventas.merida@suminel.com TELS.01 (999)2852978 / 1618101

FABRICA CANCUN: CARRETERA LEONA VICARIO-CANCUN KM. 301 ventas.cancun@suminel.com TELS. 01(998)2811647 /2811568



HUELLA TACTIL RELIEVE LINEAL 40x20x2.5

***CM NODO CIRCULAR CENTRAL 10X0.5 CM
FABRICADA EN POLYCONCRETO
PARA USO PEATONAL
PESO APROXIMADO 4.5 KG***



MARCO MOLDURA 29.5x29.5x3 CM CLARO CENTRAL

***15.5x15.5x3 CM BAJO RELIEVE EN MARCO 2.5x0.5 CM
FABRICADO EN POLYCONCRETO
PARA USO ESTRUCTURAL
PESO APROXIMADO 4 KG***



***MARIMBA CRUCE VIAL 100x40x3 CM
FABRICADA EN POLYCONCRETO
PARA USO VEHICULAR PESADO
PESO APROXIMADO 27 KG***

FABRICA MERIDA: DOMICILIO CONOCIDO HDA. TICIMUL-YUCATAN ventas.merida@suminel.com TELS.01 (999)2852978 / 1618101

FABRICA CANCUN: CARRETERA LEONA VICARIO-CANCUN KM. 301 ventas.cancun@suminel.com TELS. 01(998)2811647 /2811568



*PLACA SEÑALIZACION CICLOVIA CICLISTA 40x40x2.5 CM
FABRICADA EN POLYCONCRETO
PARA USO PEATONAL
PESO APROXIMADO 9 KG*



*PLACA SEÑALIZACION CICLOVIA CICLISTA 60x60x2.5 CM
FABRICADA EN POLYCONCRETO
PARA USO PEATONAL
PESO APROXIMADO 20 KG*



*PLACA SEÑALIZACION CRUCE PELIGROSO 40x40x2.5 CM
FABRICADA EN POLYCONCRETO
PARA USO PEATONAL
PESO APROXIMADO 9 KG*

FABRICA MERIDA: DOMICILIO CONOCIDO HDA. TICIMUL-YUCATAN ventas.merida@suminel.com TELS.01 (999)2852978 / 1618101

FABRICA CANCUN: CARRETERA LEONA VICARIO-CANCUN KM. 301 ventas.cancun@suminel.com TELS. 01(998)2811647 /2811568



*PLACA SEÑALIZACION CRUCE SEGURO 40x40x2.5 CM
FABRICADA EN POLYCONCRETO
PARA USO PEATONAL
PESO APROXIMADO 9 KG*



*PLACA SEÑALIZACION CICLOVIA CRUCE VEHICULAR 60x60x2 CM
FABRICADA EN POLYCONCRETO
PARA USO PEATONAL
PESO APROXIMADO 20 KG*



*PLACA SEÑALIZACION RAMPA DISCAPACITADOS 40x40x2.5 CM
FABRICADA EN POLYCONCRETO
PARA USO PEATONAL
PESO APROXIMADO 9 KG*

FABRICA MERIDA: DOMICILIO CONOCIDO HDA. TICIMUL-YUCATAN ventas.merida@suminel.com TELS.01 (999)2852978 / 1618101

FABRICA CANCUN: CARRETERA LEONA VICARIO-CANCUN KM. 301 ventas.cancun@suminel.com TELS. 01(998)2811647 /2811568



*PLACA SEÑALIZACION RAMPA DISCAPACITADOS 60x60x2 CM
FABRICADA EN POLYCONCRETO
PARA USO PEATONAL
PESO APROXIMADO 20 KG*



*PLACA SEÑALIZACION RAMPA DISCAPACITADOS 15x15x2 CM
FABRICADA EN POLYCONCRETO
PARA USO PEATONAL
PESO APROXIMADO 4 KG*



*PLACA SEÑALIZACION CICLOVIA ESTACIONAMIENTO 60x60x2.5 CM
FABRICADA EN POLYCONCRETO
PARA USO PEATONAL
PESO APROXIMADO 20 KG*

FABRICA MERIDA: DOMICILIO CONOCIDO HDA. TICIMUL-YUCATAN ventas.merida@suminel.com TELS.01 (999)2852978 / 1618101

FABRICA CANCUN: CARRETERA LEONA VICARIO-CANCUN KM. 301 ventas.cancun@suminel.com TELS. 01(998)2811647 /2811568



PLACA SEÑALIZACION CICLOVIA FLECHA 60x60x2.5 CM
FABRICADA EN POLYCONCRETO
PARA USO PEATONAL
PESO APROXIMADO 20 KG



PLACA SEÑALIZACION 40x20x1.5 CM
FABRICADA EN POLYCONCRETO
PARA USO PEATONAL
PESO APROXIMADO 9 KG



PLACA SEÑALIZACION NIÑOS MANO 40x40x2.5 CM
FABRICADA EN POLYCONCRETO
PARA USO PEATONAL
PESO APROXIMADO 9 KG

FABRICA MERIDA: DOMICILIO CONOCIDO HDA. TICIMUL-YUCATAN ventas.merida@suminel.com TELS.01 (999)2852978 / 1618101

FABRICA CANCUN: CARRETERA LEONA VICARIO-CANCUN KM. 301 ventas.cancun@suminel.com TELS. 01(998)2811647 /2811568



PLACA SEÑALIZACION PUNTO REUNION 60x60x2.5 CM
FABRICADA EN POLYCONCRETO
PARA USO PEATONAL
PESO APROXIMADO 20 KG



PLACA SEÑALIZACION 100x60x2.5 CM
FABRICADA EN POLYCONCRETO
PARA USO PEATONAL
PESO APROXIMADO 33 KG



PLACA SEÑALIZACION 40x20x2.5 CM
FABRICADA EN POLYCONCRETO
PARA USO PEATONAL
PESO APROXIMADO 5 KG

FABRICA MERIDA: DOMICILIO CONOCIDO HDA. TICIMUL-YUCATAN ventas.merida@suminel.com TELS.01 (999)2852978 / 1618101

FABRICA CANCUN: CARRETERA LEONA VICARIO-CANCUN KM. 301 ventas.cancun@suminel.com TELS. 01(998)2811647 /2811568



**PLACA SEÑALIZACION 40x40x2.5 CM
FABRICADA EN POLYCONCRETO
PARA USO PEATONAL
PESO APROXIMADO 9 KG**



**PLACA SEÑALIZACION 60x40x2.5 CM
FABRICADA EN POLYCONCRETO
PARA USO PEATONAL
PESO APROXIMADO 14 KG**



**PLACA SEÑALIZACION 60x60x2.5 CM
FABRICADA EN POLYCONCRETO
PARA USO PEATONAL
PESO APROXIMADO 20 KG**

FABRICA MERIDA: DOMICILIO CONOCIDO HDA. TICIMUL-YUCATAN ventas.merida@suminel.com TELS.01 (999)2852978 / 1618101

FABRICA CANCUN: CARRETERA LEONA VICARIO-CANCUN KM. 301 ventas.cancun@suminel.com TELS. 01(998)2811647 /2811568



PLACA SEÑALIZACION TELEFONO 40x40x2.5 CM
FABRICADA EN POLYCONCRETO
PARA USO PEATONAL
PESO APROXIMADO 9 KG



PLACA SEÑALIZACION VER DERECHA 40x40x2.5 CM
FABRICADA EN POLYCONCRETO
PARA USO PEATONAL
PESO APROXIMADO 9 KG



PLACA SEÑALIZACION VER IZQUIERDA 40x40x2.5 CM
FABRICADA EN POLYCONCRETO
PARA USO PEATONAL
PESO APROXIMADO 9 KG

FABRICA MERIDA: DOMICILIO CONOCIDO HDA. TICIMUL-YUCATAN ventas.merida@suminel.com TELS.01 (999)2852978 / 1618101

FABRICA CANCUN: CARRETERA LEONA VICARIO-CANCUN KM. 301 ventas.cancun@suminel.com TELS. 01(998)2811647 /2811568



***POLYDUR 30 MINUTOS 30 KG
FABRICADO EN POLYCONCRETO
PARA USO VEHICULAR PESADO
PESO APROXIMADO 30 KG***



***PUENTE PEATONAL ESCALON 120x30x5 CM
FABRICADA EN POLYCONCRETO
PARA USO PEATONAL
PESO APROXIMADO 40 KG***



***PUENTE PEATONAL PASILLO MACHIMBRADO 139x75x5 CM
FABRICADA EN POLYCONCRETO
PARA USO PEATONAL
PESO APROXIMADO 148 KG***

FABRICA MERIDA: DOMICILIO CONOCIDO HDA. TICIMUL-YUCATAN ventas.merida@suminel.com TELS.01 (999)2852978 / 1618101

FABRICA CANCUN: CARRETERA LEONA VICARIO-CANCUN KM. 301 ventas.cancun@suminel.com TELS. 01(998)2811647 /2811568



RECUBRIMIENTO GRADA BOLEADA 65x50x1.5 CM
FABRICADA EN POLYCONCRETO
PARA USO PEATONAL
PESO APROXIMADO 11 KG



RECUBRIMIENTO PARED 50x50x1.5 CM
FABRICADO EN POLYCONCRETO
PARA USO ESTRUCTURAL
PESO APROXIMADO 9 KG



TOPE ESTACIONAMIENTO CONICO 46.5x10x13 CM
FABRICADA EN POLYCONCRETO
PARA USO VEHICULAR LIGERO
PESO APROXIMADO 15 KG

FABRICA MERIDA: DOMICILIO CONOCIDO HDA. TICIMUL-YUCATAN ventas.merida@suminel.com TELS.01 (999)2852978 / 1618101

FABRICA CANCUN: CARRETERA LEONA VICARIO-CANCUN KM. 301 ventas.cancun@suminel.com TELS. 01(998)2811647 /2811568



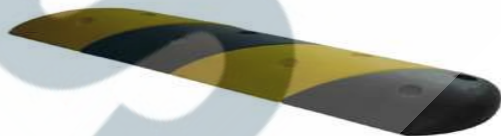
TOPE ESTACIONAMIENTO TRAPEZOIDAL 49.5x17x11.5 CM
FABRICADA EN POLYCONCRETO
PARA USO VEHICULAR LIGERO
PESO APROXIMADO 13 KG



TOPE VIAL CHICO 50x25x7 CM
FABRICADA EN POLYCONCRETO
PARA USO VEHICULAR PESADO
PESO APROXIMADO 9 KG



TOPE VIAL GRANDE 50x50x7 CM
FABRICADO EN POLYCONCRETO
PARA USO VEHICULAR PESADO
PESO APROXIMADO 21 KG



TOPE VIAL MEDIANO 50x25x7 CM
FABRICADA EN POLYCONCRETO
PARA USO VEHICULAR
PESADO PESO APROXIMADO 10 KG

FABRICA MERIDA: DOMICILIO CONOCIDO HDA. TICIMUL-YUCATAN ventas.merida@suminel.com TELS.01 (999)2852978 / 1618101

FABRICA CANCUN: CARRETERA LEONA VICARIO-CANCUN KM. 301 ventas.cancun@suminel.com TELS. 01(998)2811647 /2811568

FICHAS TECNICAS

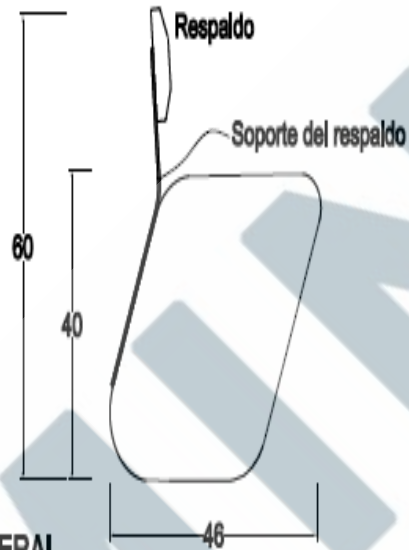
FABRICA MERIDA: DOMICILIO CONOCIDO HDA. TICIMUL-YUCATAN ventas.merida@suminel.com TELS.01 (999)2852978 / 1618101

FABRICA CANCUN: CARRETERA LEONA VICARIO-CANCUN KM. 301 ventas.cancun@suminel.com TELS. 01(998)2811647 /2811568

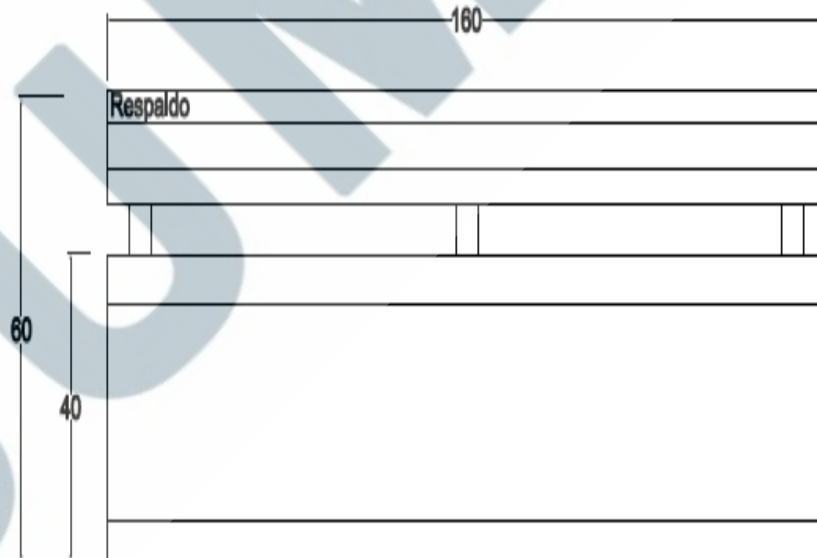
www.suminel.com.mx

BANCA PETRA

MATERIAL
Polyconcreto/ Metal
DIMENSIONES
Largo: 160 cm
Ancho: 46 cm
Altura total: 60 cm
PESO APROXIMADO
280 kg
USO EN TRANSITO
Peatonal
ACOTACIONES
cm
CÓDIGO
COIMA-PEA-BAN-280



VISTA LATERAL



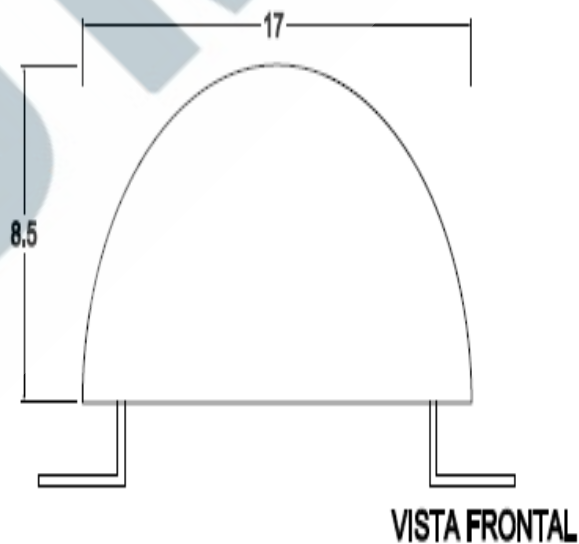
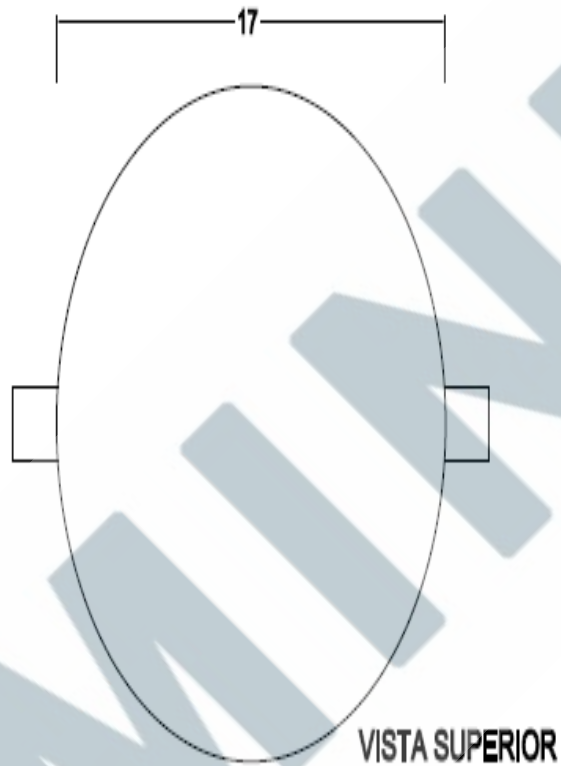
VISTA FRONTAL

FABRICA MERIDA: DOMICILIO CONOCIDO HDA. TICIMUL-YUCATAN ventas.merida@suminel.com TELS.01 (999)2852978 / 1618101

FABRICA CANCUN: CARRETERA LEONA VICARIO-CANCUN KM. 301 ventas.cancun@suminel.com TELS. 01(998)2811647 /2811568

BOLARDO BOYA

MATERIAL
Polyconcreto
DIMENSIONES
Ø Exterior: 17 cm
Altura: 8.5 cm
PESO APROXIMADO
3 kg
USO EN TRANSITO
Vehicular Pesado
ACOTACIONES
cm
CÓDIGO
COIMA-PES-BOL-3



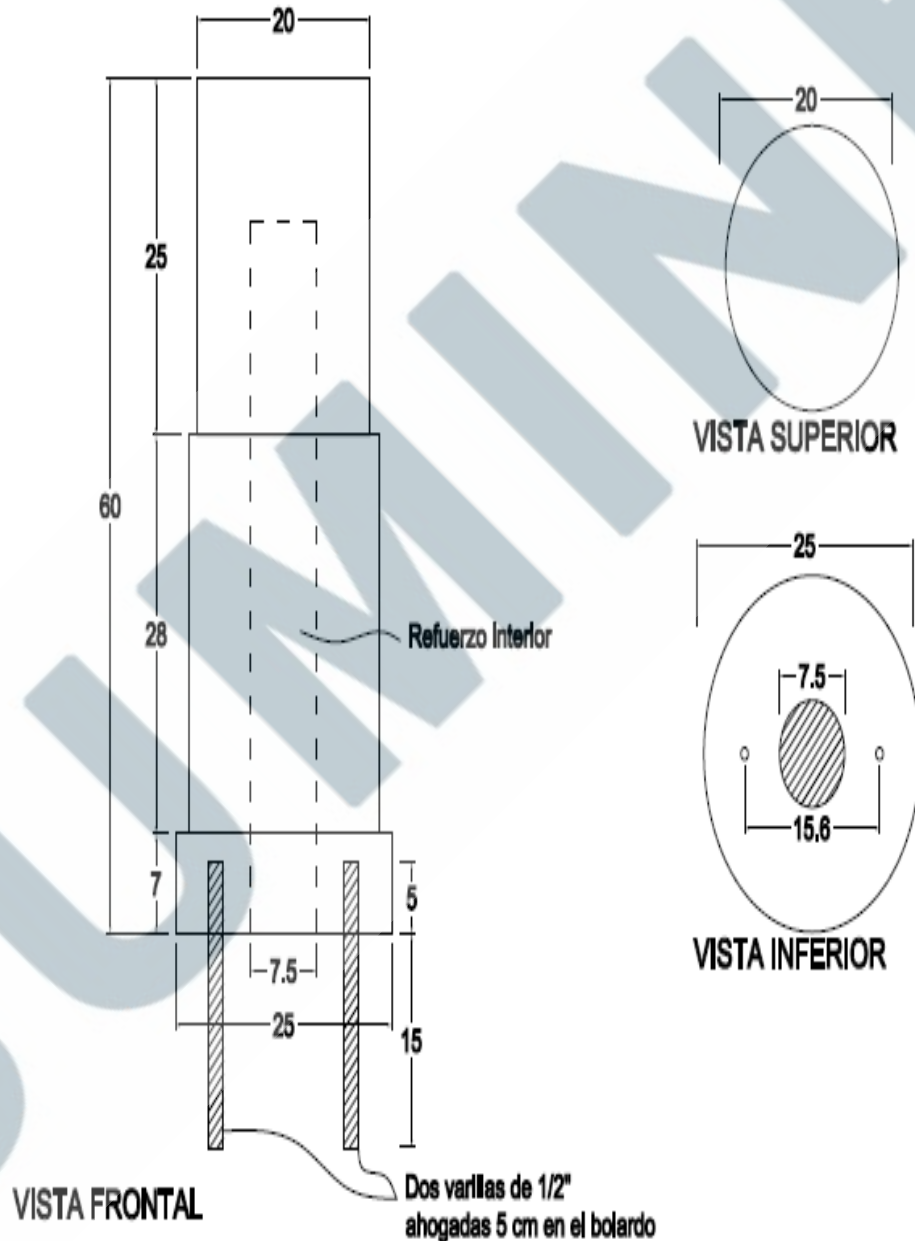
Anclas de fierro en 3/4x1/8"

FABRICA MERIDA: DOMICILIO CONOCIDO HDA. TICIMUL-YUCATAN ventas.merida@suminel.com TELS.01 (999)2852978 / 1618101

FABRICA CANCUN: CARRETERA LEONA VICARIO-CANCUN KM. 301 ventas.cancun@suminel.com TELS. 01(998)2811647 /2811568

BOLARDO CILÍNDRICO CUELLO HUECO

MATERIAL
Polyconcreto
DIMENSIONES
Ø Exterior: 25 cm
Ø Interior: 7.5 cm
Altura: 60 cm
PESO APROXIMADO
42 kg
USO EN TRANSITO
Vehicular Ligero
ACOTACIONES
cm
CÓDIGO
COIMA-PEA-BOL-42

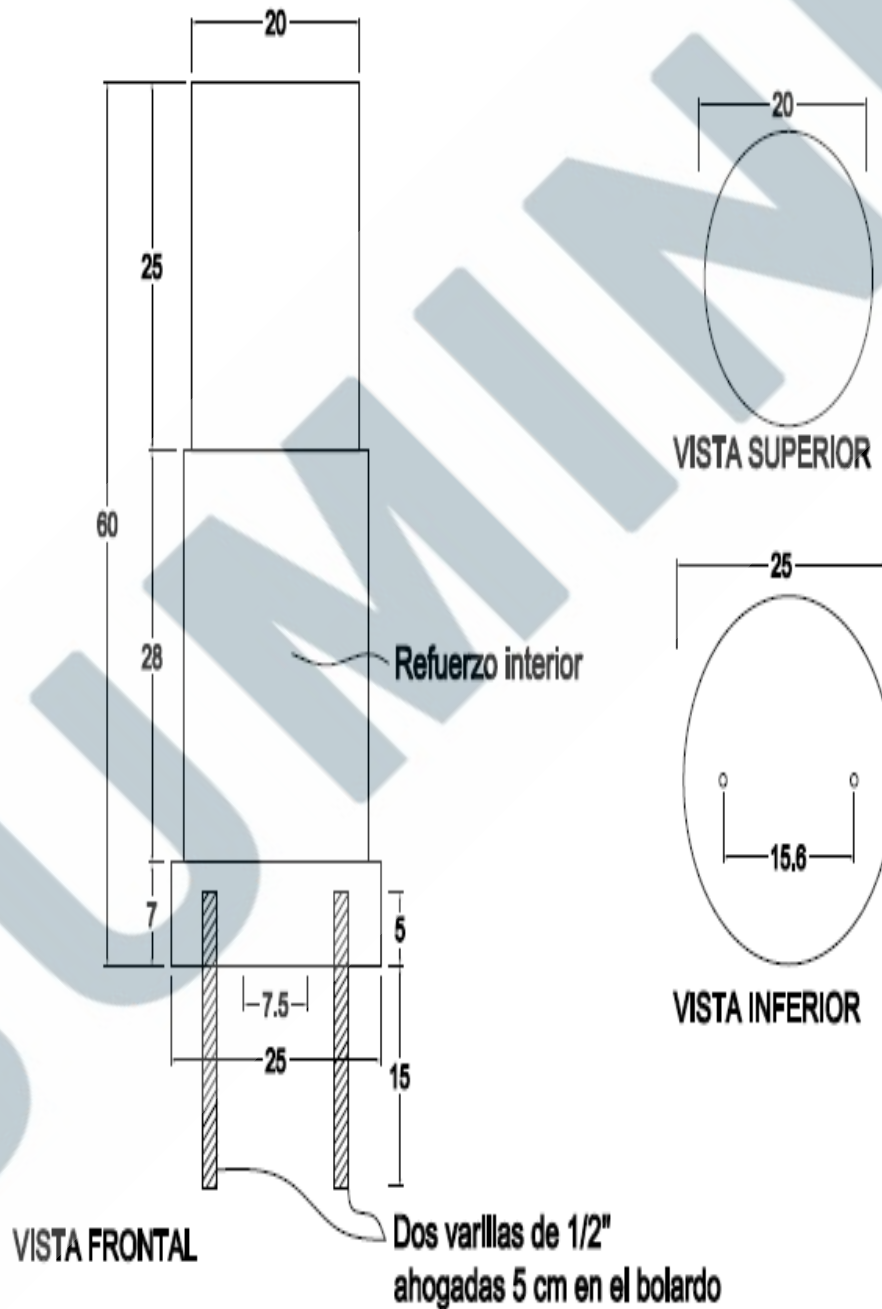


FABRICA MERIDA: DOMICILIO CONOCIDO HDA. TICIMUL-YUCATAN ventas.merida@suminel.com TELS.01 (999)2852978 / 1618101

FABRICA CANCUN: CARRETERA LEONA VICARIO-CANCUN KM. 301 ventas.cancun@suminel.com TELS. 01(998)2811647 /2811568

BOLARDO CILÍNDRICO CUELLO SÓLIDO

MATERIAL
Polyconcreto
DIMENSIONES
Ø Exterior: 25 cm
Ø Interior: 7.5 cm
Altura: 60 cm
PESO APROXIMADO
48 kg
USO EN TRANSITO
Vehicular Ligero
ACOTACIONES
cm
CÓDIGO
COIMA-LIG-BOL-48

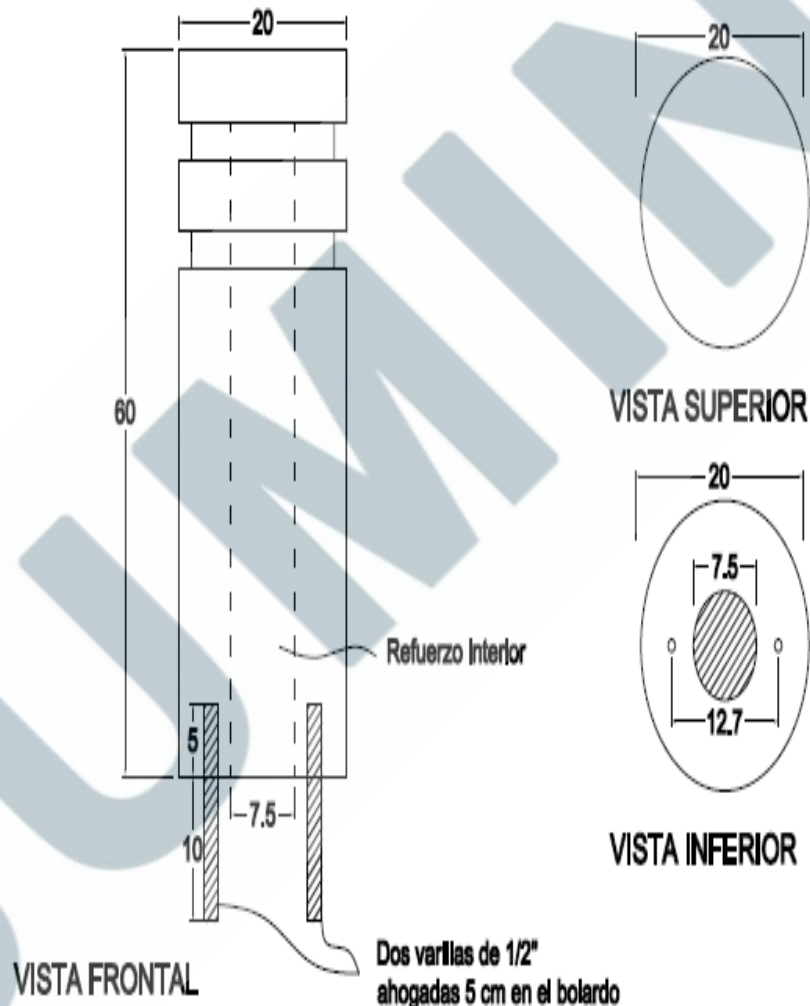


FABRICA MERIDA: DOMICILIO CONOCIDO HDA. TICIMUL-YUCATAN ventas.merida@suminel.com TELS.01 (999)2852978 / 1618101

FABRICA CANCUN: CARRETERA LEONA VICARIO-CANCUN KM. 301 ventas.cancun@suminel.com TELS. 01(998)2811647 /2811568

BOLARDO CILÍNDRICO LISO HUECO

MATERIAL
Polyconcreto
DIMENSIONES
Ø Exterior: 20 cm
Ø Interior: 7.5 cm
Altura: 60 cm
PESO APROXIMADO
36 kg
USO EN TRANSITO
Vehicular Ligero
ACOTACIONES
cm
CÓDIGO
COIMA-PEA-BOL-36

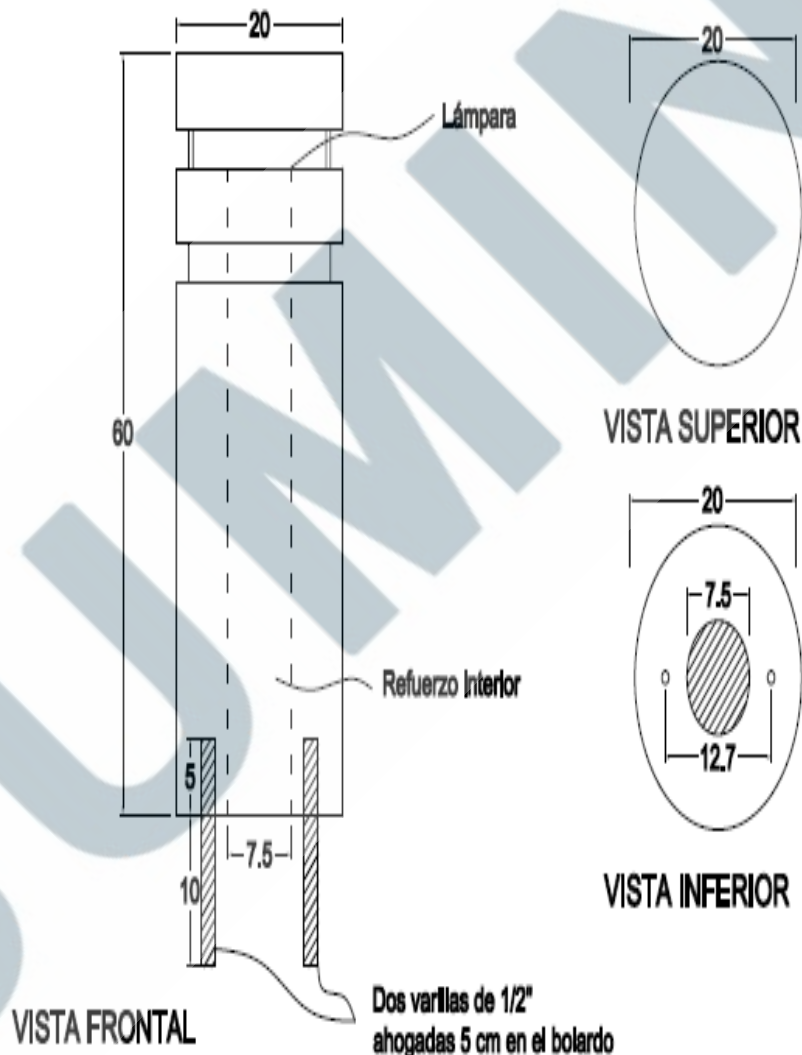


FABRICA MERIDA: DOMICILIO CONOCIDO HDA. TICIMUL-YUCATAN ventas.merida@suminel.com TELS.01 (999)2852978 / 1618101

FABRICA CANCUN: CARRETERA LEONA VICARIO-CANCUN KM. 301 ventas.cancun@suminel.com TELS. 01(998)2811647 /2811568

BOLARDO CILÍNDRICO LISO HUECO LUZ

MATERIAL
Polyconcreto
DIMENSIONES
Ø Exterior: 20 cm
Ø Interior: 7.5 cm
Altura: 60 cm
PESO APROXIMADO
36 kg
USO EN TRANSITO
Vehicular Ligero
ACOTACIONES
cm
CÓDIGO
COIMA-PEA-BOL-40

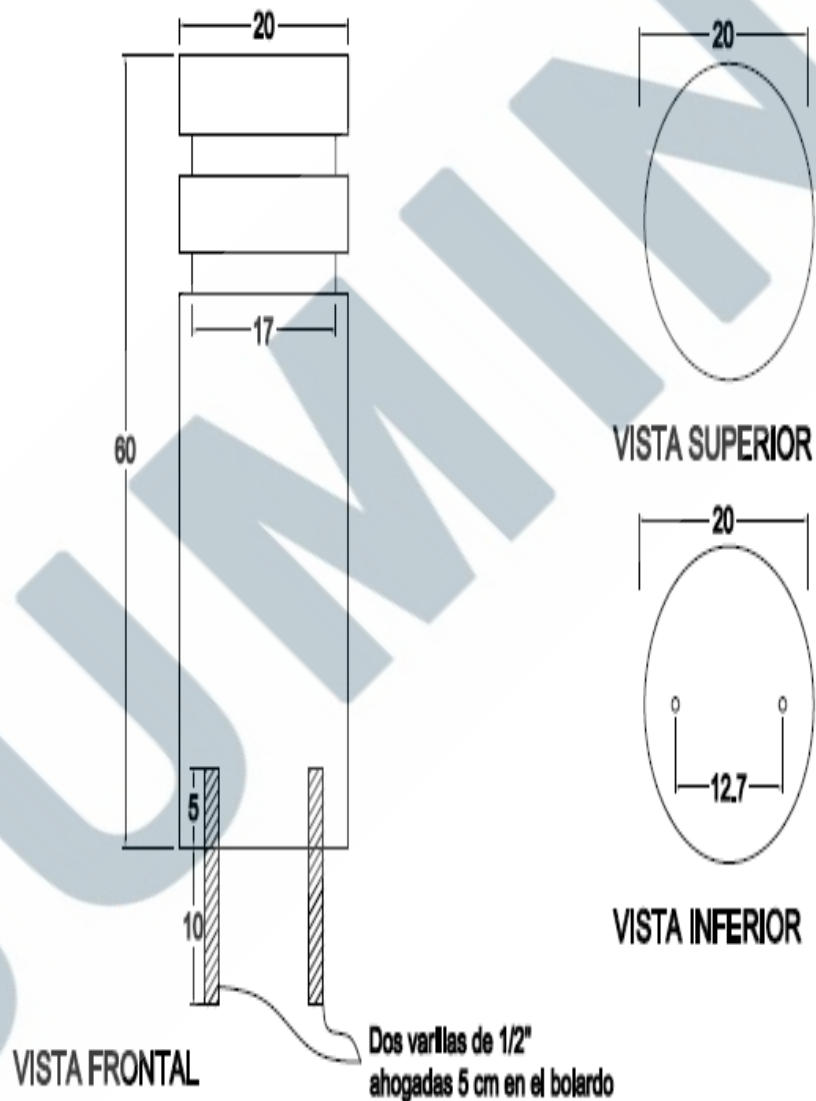


FABRICA MERIDA: DOMICILIO CONOCIDO HDA. TICIMUL-YUCATAN ventas.merida@suminel.com TELS.01 (999)2852978 / 1618101

FABRICA CANCUN: CARRETERA LEONA VICARIO-CANCUN KM. 301 ventas.cancun@suminel.com TELS. 01(998)2811647 /2811568

BOLARDO CILÍNDRICO LISO SÓLIDO

MATERIAL
Polyconcreto
DIMENSIONES
Ø Exterior: 20 cm
Ø Interior: 17 cm
Altura: 60 cm
PESO APROXIMADO
42 kg
USO EN TRANSITO
Vehicular Ligero
ACOTACIONES
cm
CÓDIGO
COIMA-LIG-BOL-42

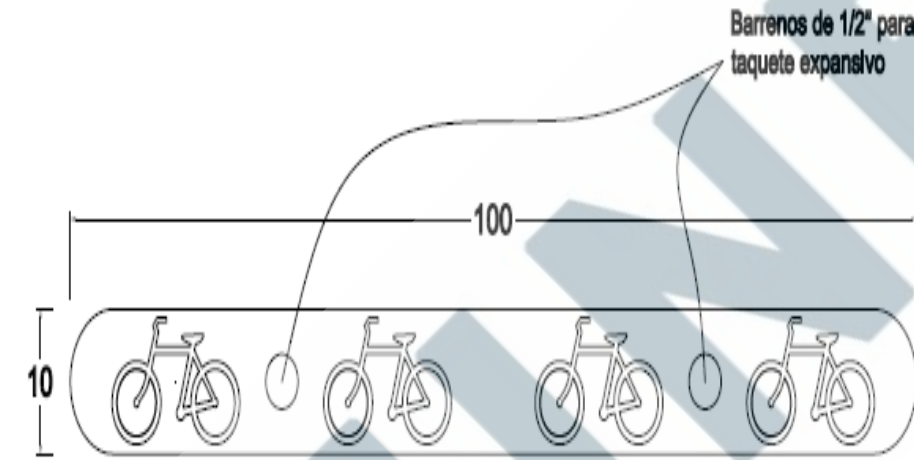


FABRICA MERIDA: DOMICILIO CONOCIDO HDA. TICIMUL-YUCATAN ventas.merida@suminel.com TELS.01 (999)2852978 / 1618101

FABRICA CANCUN: CARRETERA LEONA VICARIO-CANCUN KM. 301 ventas.cancun@suminel.com TELS. 01(998)2811647 /2811568

BOLARDO DIVISOR CARRIL CILÍNDRICO

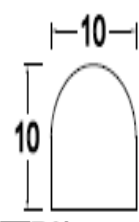
MATERIAL
Polyconcreto
DIMENSIONES
Largo: 100 cm
Ancho: 10 cm
Altura: 10 cm
PESO APROXIMADO
22 kg
USO EN TRANSITO
Vehicular Ligero
ACOTACIONES
cm
CÓDIGO
COIMA-LIG-BOL-22



VISTA SUPERIOR



VISTA FRONTAL



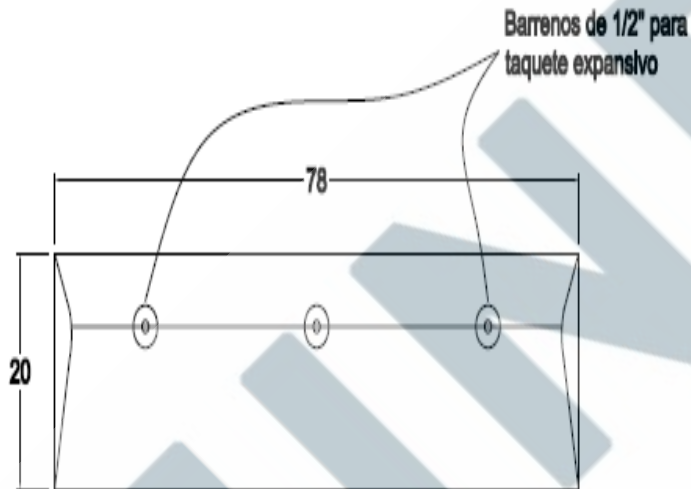
VISTA LATERAL

FABRICA MERIDA: DOMICILIO CONOCIDO HDA. TICIMUL-YUCATAN ventas.merida@suminel.com TELS.01 (999)2852978 / 1618101

FABRICA CANCUN: CARRETERA LEONA VICARIO-CANCUN KM. 301 ventas.cancun@suminel.com TELS. 01(998)2811647 /2811568

BOLARDO DELINEADOR DE CARRIL

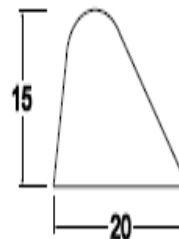
MATERIAL
Polyconcreto
DIMENSIONES
Largo: 78 cm
Ancho: 20 cm
Altura: 15 cm
PESO APROXIMADO
33 kg
USO EN TRANSITO
Vehicular Ligero
ACOTACIONES
cm
CÓDIGO
COIMA-LIG-BOL-33



VISTA SUPERIOR



VISTA FRONTAL



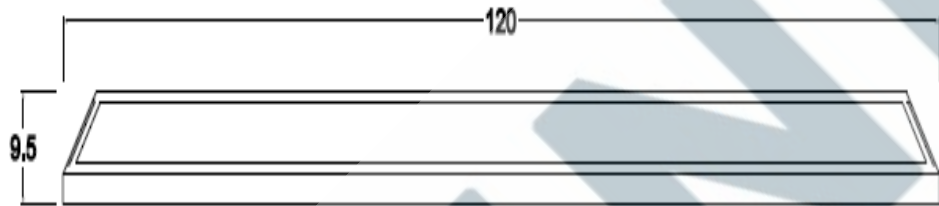
VISTA LATERAL

FABRICA MERIDA: DOMICILIO CONOCIDO HDA. TICIMUL-YUCATAN ventas.merida@suminel.com TELS.01 (999)2852978 / 1618101

FABRICA CANCUN: CARRETERA LEONA VICARIO-CANCUN KM. 301 ventas.cancun@suminel.com TELS. 01(998)2811647 /2811568

BOLARDO DIVISOR CARRIL TRAPEZOIDAL

MATERIAL
Polyconcreto
DIMENSIONES
Largo: 120 cm
Ancho: 15 cm
Altura: 9.5 cm
PESO APROXIMADO
28 kg
USO EN TRANSITO
Vehicular Pesado
ACOTACIONES
cm
CÓDIGO
COIMA-PES-BOL-28



VISTA FRONTAL



VISTA SUPERIOR

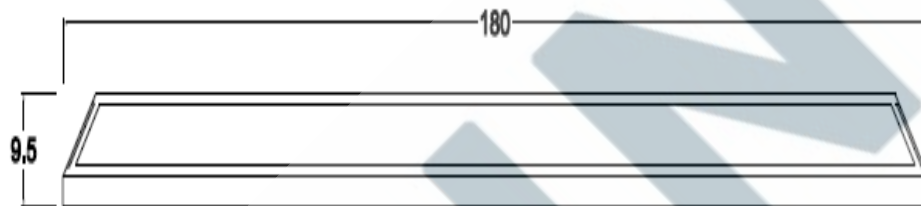
Barrenos para taquete expansivo de 1/2"

FABRICA MERIDA: DOMICILIO CONOCIDO HDA. TICIMUL-YUCATAN ventas.merida@suminel.com TELS.01 (999)2852978 / 1618101

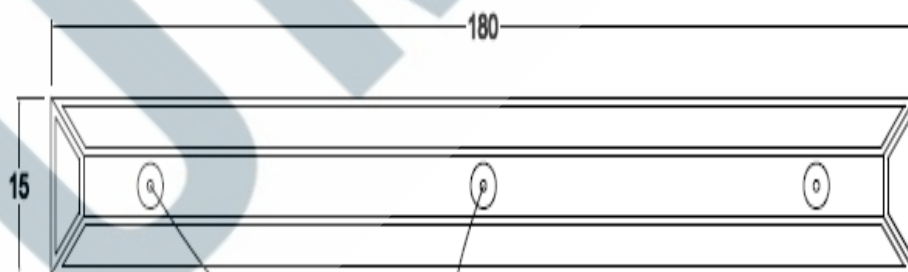
FABRICA CANCUN: CARRETERA LEONA VICARIO-CANCUN KM. 301 ventas.cancun@suminel.com TELS. 01(998)2811647 /2811568

BOLARDO DIVISOR CARRIL TRAPEZOIDAL LARGO

MATERIAL
Polyconcreto
DIMENSIONES
Largo: 180 cm
Ancho: 15 cm
Altura: 9.5 cm
PESO APROXIMADO
42 kg
USO EN TRANSITO
Vehicular Pesado
ACOTACIONES
cm
CÓDIGO
COIMA-PES-BOL-42



VISTA FRONTAL



VISTA SUPERIOR

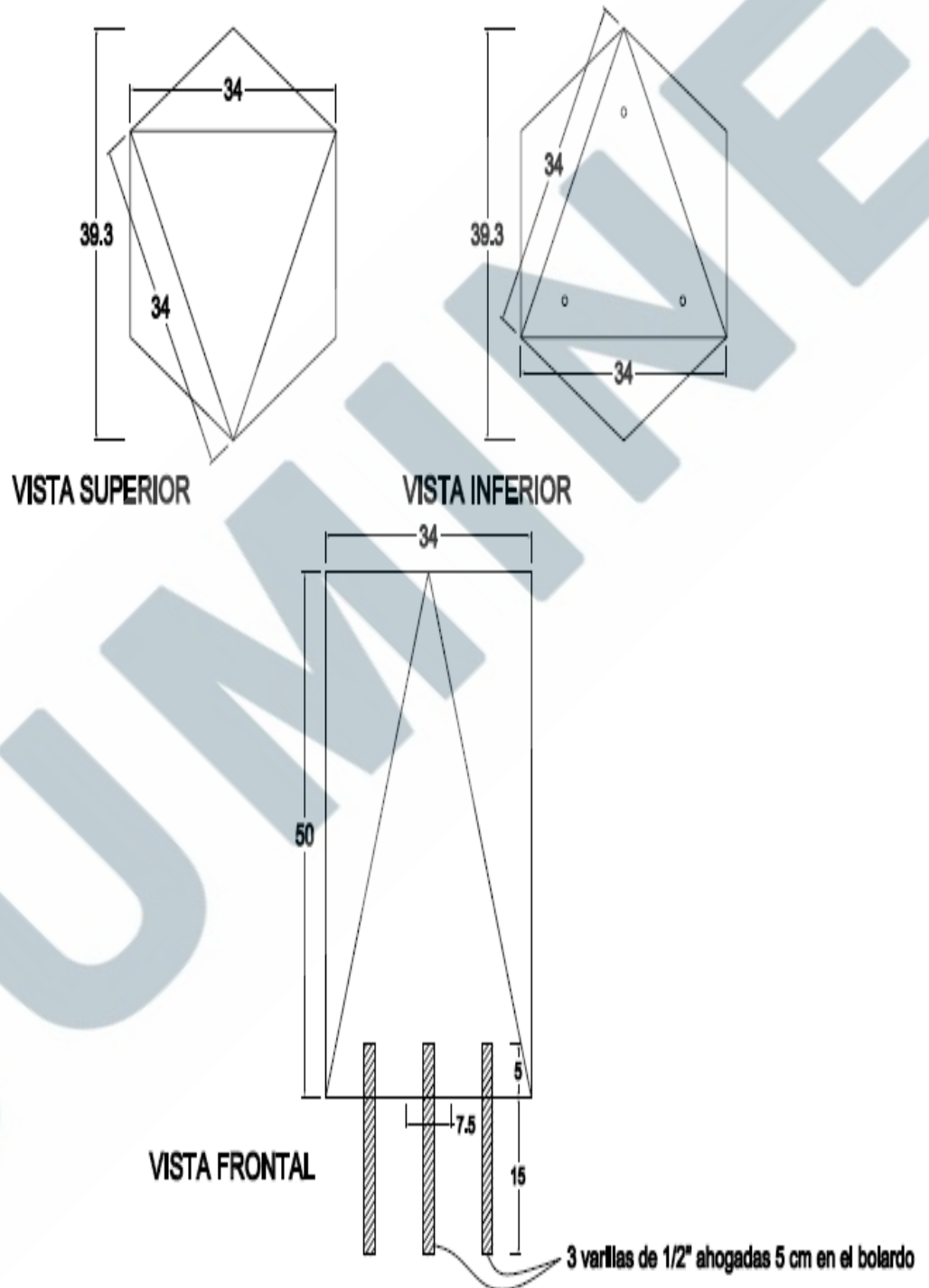
Barrenos para taquete expansivo de 1/2"

FABRICA MERIDA: DOMICILIO CONOCIDO HDA. TICIMUL-YUCATAN ventas.merida@suminel.com TELS.01 (999)2852978 / 1618101

FABRICA CANCUN: CARRETERA LEONA VICARIO-CANCUN KM. 301 ventas.cancun@suminel.com TELS. 01(998)2811647 /2811568

BOLARDO ESTRELLA SÓLIDO CHICO

MATERIAL	
Polyconcreto	
DIMENSIONES	
Largo:	39.3 cm
Ancho:	39.3 cm
Altura:	50 cm
PESO APROXIMADO	
80 kg	
USO EN TRANSITO	
Vehicular Ligero	
ACOTACIONES	
cm	
CÓDIGO	
COIMA-LIG-BOL-80	

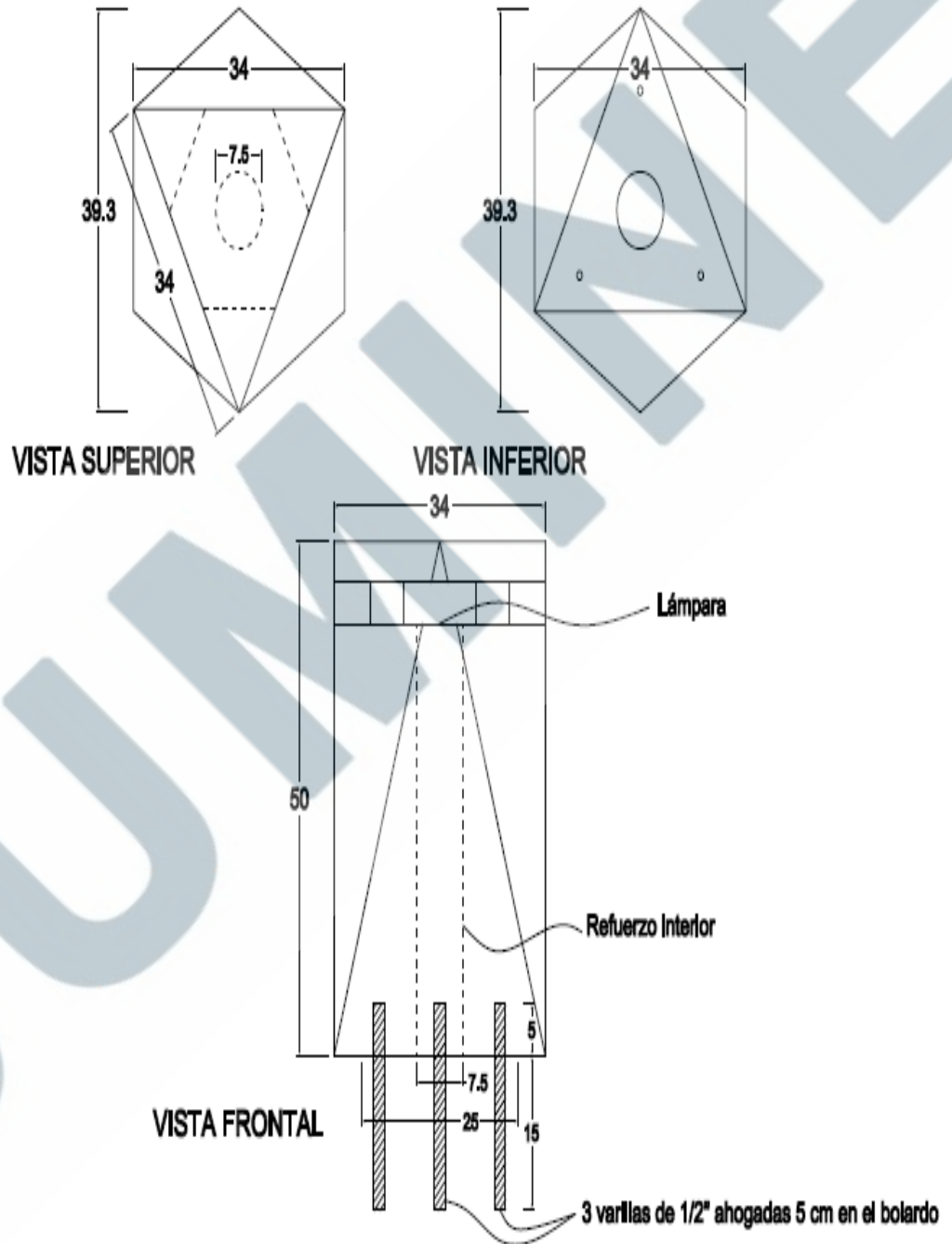


FABRICA MERIDA: DOMICILIO CONOCIDO HDA. TICIMUL-YUCATAN ventas.merida@suminel.com TELS.01 (999)2852978 / 1618101

FABRICA CANCUN: CARRETERA LEONA VICARIO-CANCUN KM. 301 ventas.cancun@suminel.com TELS. 01(998)2811647 /2811568

BOLARDO ESTRELLA LISO SÓLIDO CHICO LUZ

MATERIAL
Polyconcreto
DIMENSIONES
Largo: 39.3 cm
Ancho: 39.3 cm
Altura: 50 cm
PESO APROXIMADO
81 kg
USO EN TRANSITO
Vehicular Ligero
ACOTACIONES
cm
CÓDIGO
COIMA-LIG-BOL-81



FABRICA MERIDA: DOMICILIO CONOCIDO HDA. TICIMUL-YUCATAN ventas.merida@suminel.com TELS.01 (999)2852978 / 1618101

FABRICA CANCUN: CARRETERA LEONA VICARIO-CANCUN KM. 301 ventas.cancun@suminel.com TELS. 01(998)2811647 /2811568

BOTE BASURA CILÍNDRICO

MATERIAL
Fibra de Vidrio
DIMENSIONES
Ø Exterior: 51 cm
Espesor 0.4 cm
Altura: 80 cm
PESO APROXIMADO
10 kg
USO EN TRANSITO
Peatonal
ACOTACIONES
cm
CÓDIGO
COIMA-PEA-BOT-10



VISTA FRONTAL



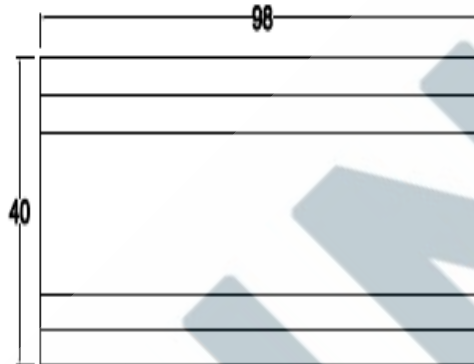
VISTA SUPERIOR

FABRICA MERIDA: DOMICILIO CONOCIDO HDA. TICIMUL-YUCATAN ventas.merida@suminel.com TELS.01 (999)2852978 / 1618101

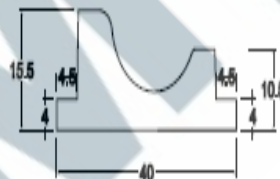
FABRICA CANCUN: CARRETERA LEONA VICARIO-CANCUN KM. 301 ventas.cancun@suminel.com TELS. 01(998)2811647 /2811568

GUARNICIÓN BANQUETA CUNETETA

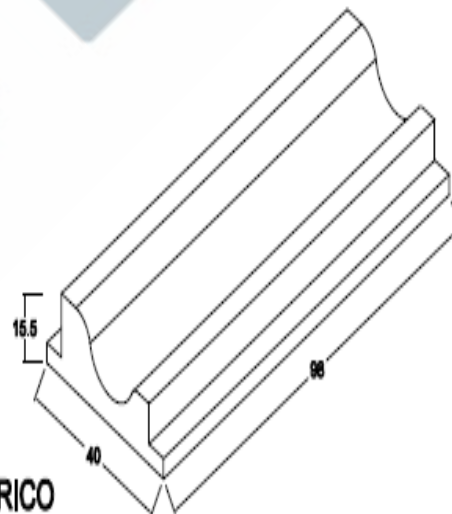
MATERIAL
Polyconcreto
DIMENSIONES
Largo: 98 cm
Ancho: 40 cm
Altura: 15.5 cm
PESO APROXIMADO
70 kg
USO EN TRANSITO
Vehicular Pesado
ACOTACIONES
cm
CÓDIGO
COIMA-PES-GUA-70



VISTA SUPERIOR



VISTA LATERAL



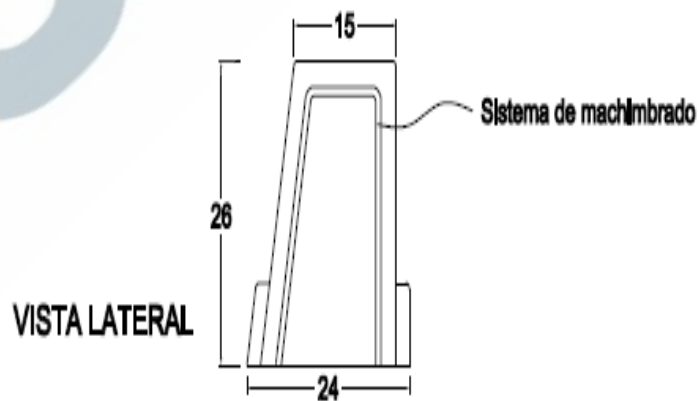
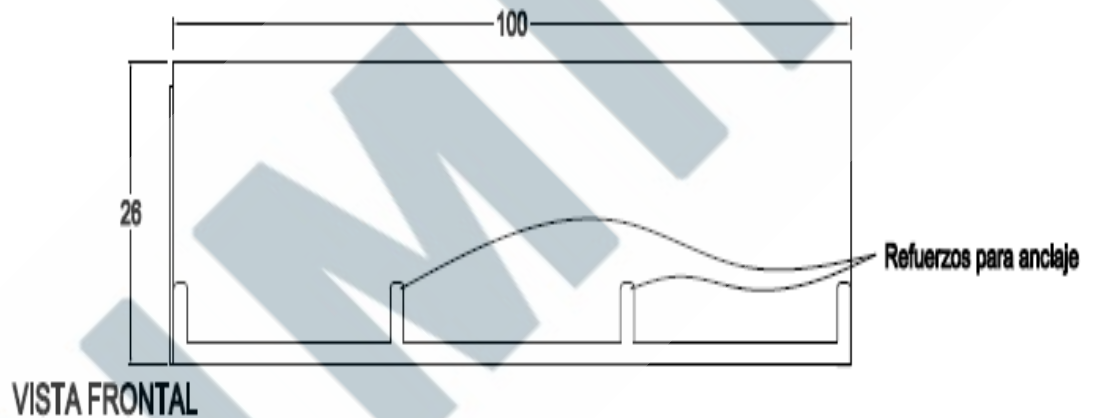
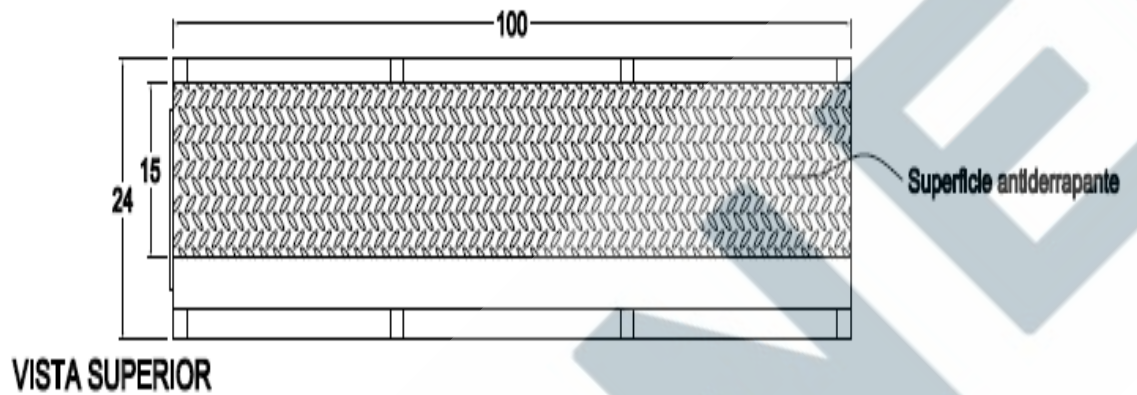
VISTA ISOMETRICO

FABRICA MERIDA: DOMICILIO CONOCIDO HDA. TICIMUL-YUCATAN ventas.merida@suminel.com TELS.01 (999)2852978 / 1618101

FABRICA CANCUN: CARRETERA LEONA VICARIO-CANCUN KM. 301 ventas.cancun@suminel.com TELS. 01(998)2811647 /2811568

GUARNICIÓN BANQUETA TRAPEZOIDAL 26

MATERIAL
Polyconcreto
DIMENSIONES
Largo: 100 cm
Ancho: 24 cm
Altura: 26 cm
PESO APROXIMADO
46 kg
USO EN TRANSITO
Peatonal
ACOTACIONES
cm
CÓDIGO
COIMA-PEA-GUA-46

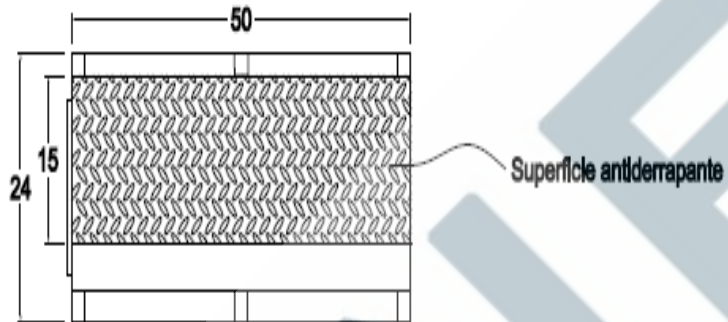


FABRICA MERIDA: DOMICILIO CONOCIDO HDA. TICIMUL-YUCATAN ventas.merida@suminel.com TELS.01 (999)2852978 / 1618101

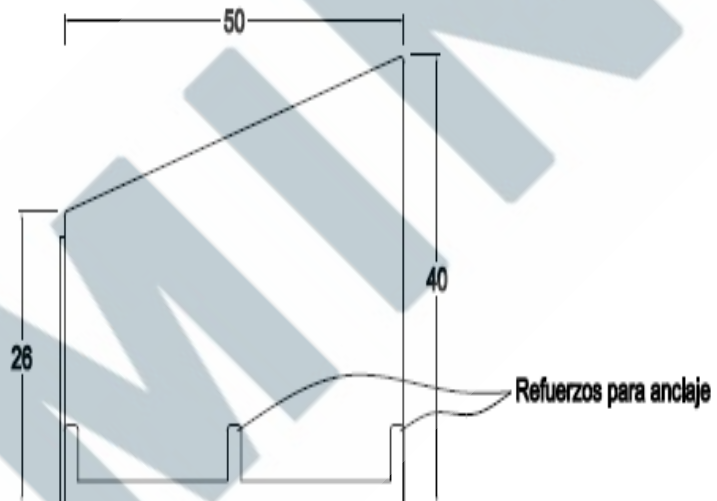
FABRICA CANCUN: CARRETERA LEONA VICARIO-CANCUN KM. 301 ventas.cancun@suminel.com TELS. 01(998)2811647 /2811568

GUARNICIÓN BANQUETA TRAPEZOIDAL 5040

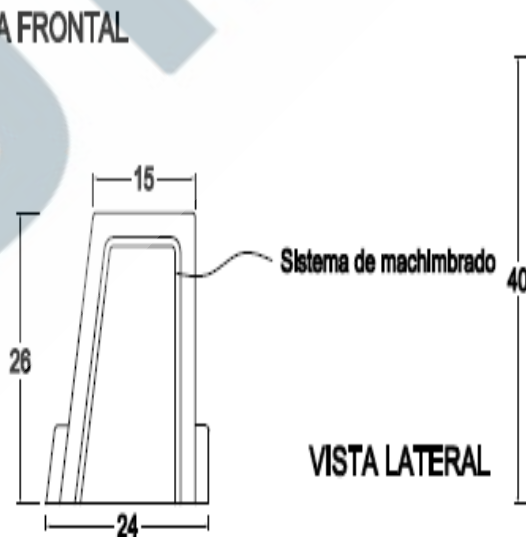
MATERIAL
Polyconcreto
DIMENSIONES
Largo: 50 cm
Ancho: 24 cm
Altura: 40 cm
PESO APROXIMADO
28 kg
USO EN TRANSITO
Peatonal
ACOTACIONES
cm
CÓDIGO
COIMA-PEA-GUA-28



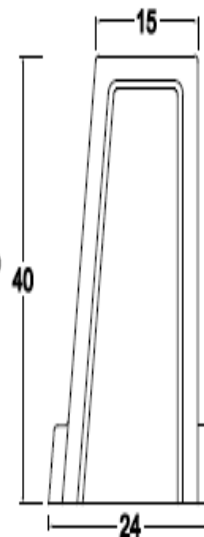
VISTA SUPERIOR



VISTA FRONTAL



VISTA LATERAL



VISTA LATERAL

FABRICA MERIDA: DOMICILIO CONOCIDO HDA. TICIMUL-YUCATAN ventas.merida@suminel.com TELS.01 (999)2852978 / 1618101

FABRICA CANCUN: CARRETERA LEONA VICARIO-CANCUN KM. 301 ventas.cancun@suminel.com TELS. 01(998)2811647 /2811568

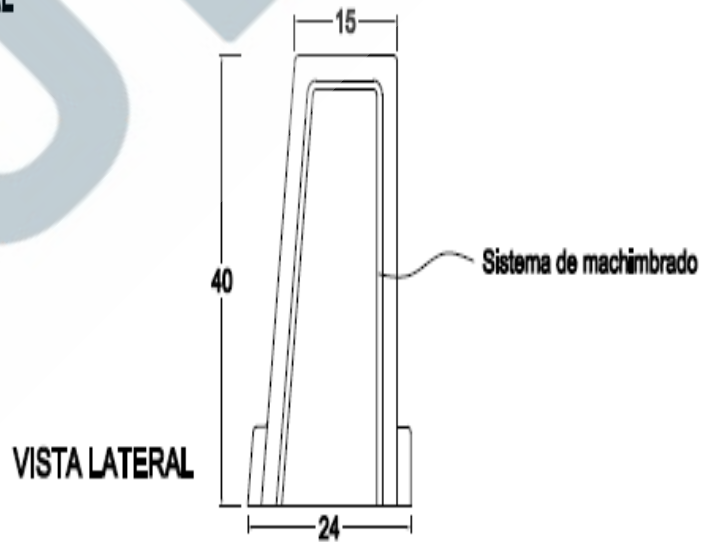
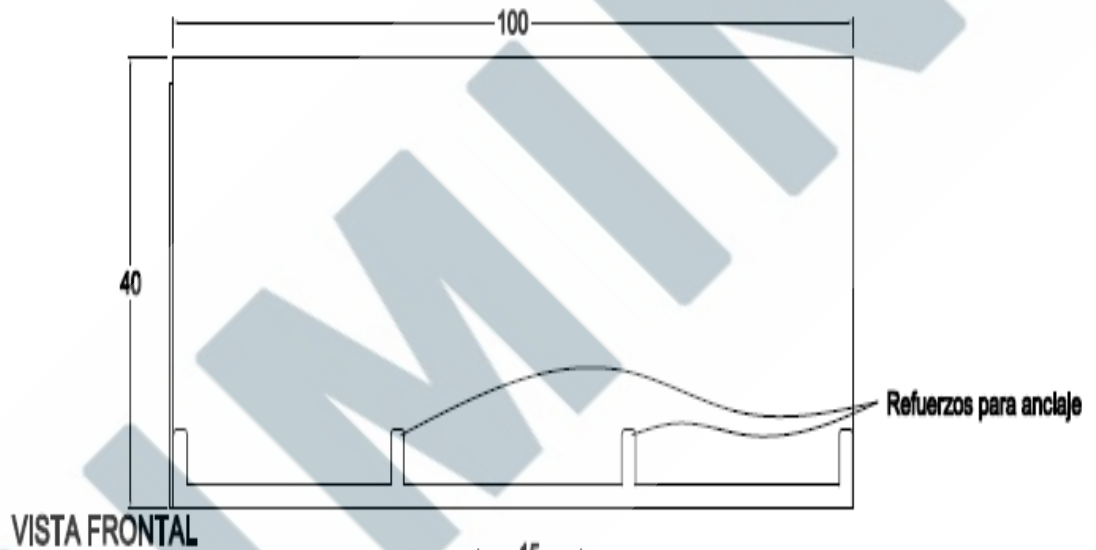
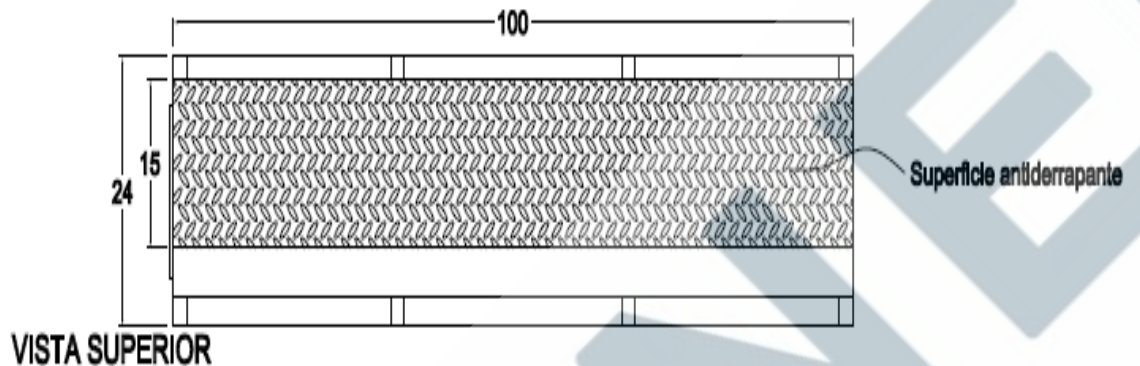
FABRICA MERIDA: DOMICILIO CONOCIDO HDA. TICIMUL-YUCATAN ventas.merida@suminel.com TELS.01 (999)2852978 / 1618101

FABRICA CANCUN: CARRETERA LEONA VICARIO-CANCUN KM. 301 ventas.cancun@suminel.com TELS. 01(998)2811647 /2811568

www.suminel.com.mx

GUARNICIÓN BANQUETA TRAPEZOIDAL 40

MATERIAL	Polyconcreto
DIMENSIONES	
Largo:	100 cm
Ancho:	24 cm
Altura:	40 cm
PESO APROXIMADO	64 kg
USO EN TRANSITO	Peatonal
ACOTACIONES	cm
CÓDIGO	COIMA-PEA-GUA-64

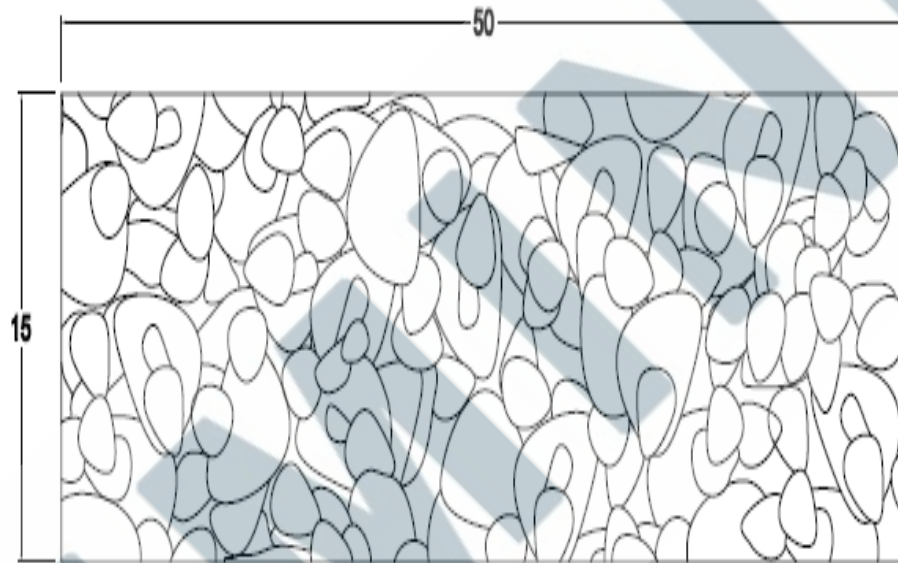


FABRICA MERIDA: DOMICILIO CONOCIDO HDA. TICIMUL-YUCATAN ventas.merida@suminel.com TELS.01 (999)2852978 / 1618101

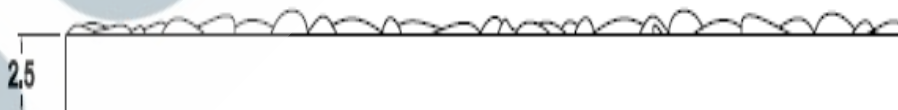
FABRICA CANCUN: CARRETERA LEONA VICARIO-CANCUN KM. 301 ventas.cancun@suminel.com TELS. 01(998)2811647 /2811568

HUELLA PIEDRA BOLA

MATERIAL
Polyconcreto
DIMENSIONES
Largo: 50 cm
Ancho: 15 cm
Altura: 2.5 cm
PESO APROXIMADO
5 kg
USO EN TRANSITO
Peatonal
ACOTACIONES
cm
CÓDIGO
COIMA-PEA-HUE-5



VISTA SUPERIOR



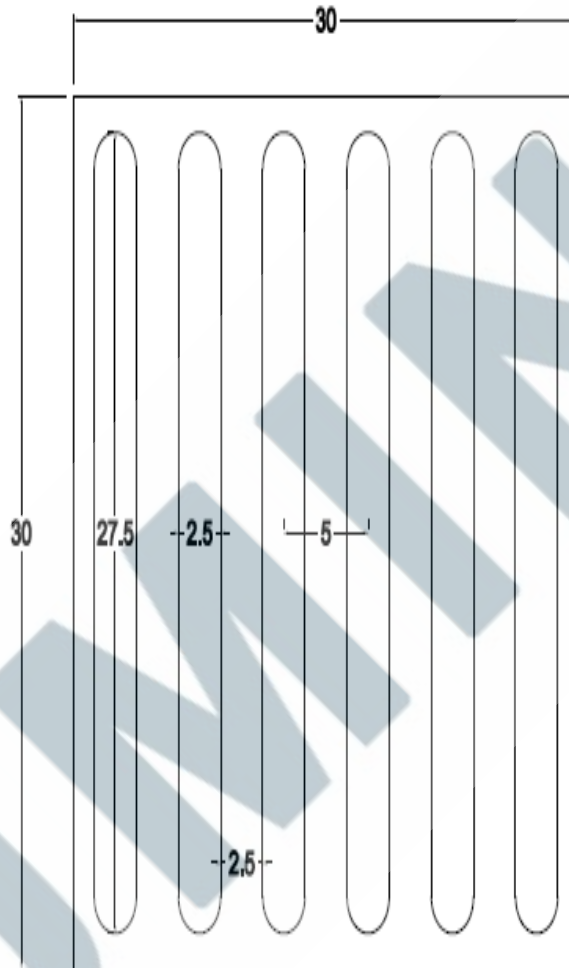
VISTA FRONTAL

FABRICA MERIDA: DOMICILIO CONOCIDO HDA. TICIMUL-YUCATAN ventas.merida@suminel.com TELS.01 (999)2852978 / 1618101

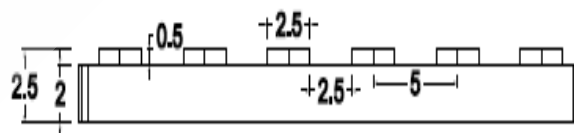
FABRICA CANCUN: CARRETERA LEONA VICARIO-CANCUN KM. 301 ventas.cancun@suminel.com TELS. 01(998)2811647 /2811568

HUELLA TÁCTIL BARRA 30

MATERIAL
Polyconcreto
DIMENSIONES
Largo: 30 cm
Ancho: 30 cm
Altura: 2.5 cm
PESO APROXIMADO
4 kg
USO EN TRANSITO
Peatonal
ACOTACIONES
cm
CÓDIGO
COIMA-PEA-HUE-4



VISTA SUPERIOR



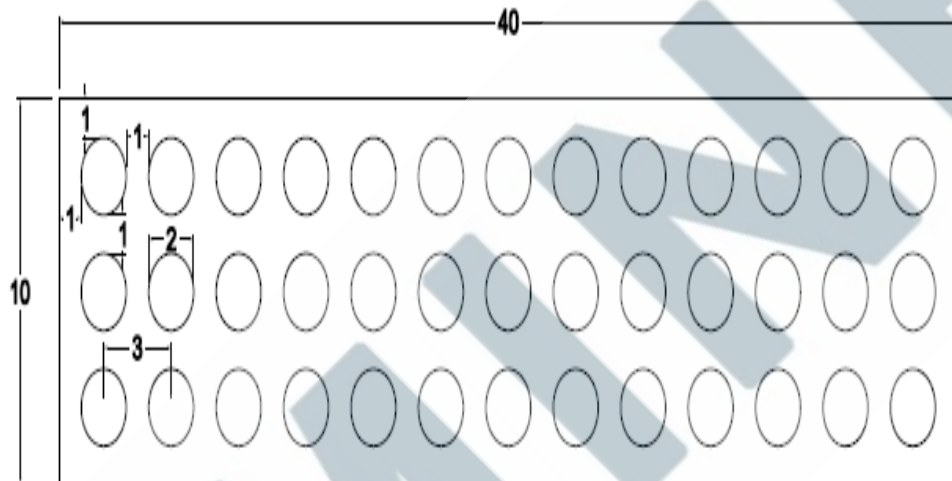
VISTA LATERAL

FABRICA MERIDA: DOMICILIO CONOCIDO HDA. TICIMUL-YUCATAN ventas.merida@suminel.com TELS.01 (999)2852978 / 1618101

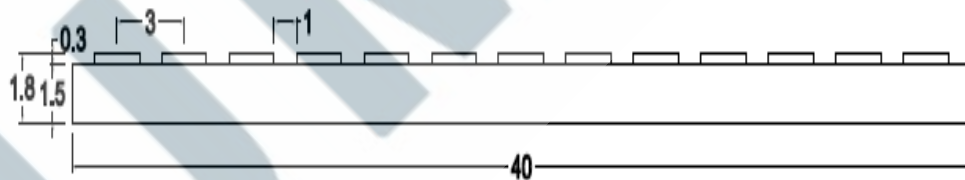
FABRICA CANCUN: CARRETERA LEONA VICARIO-CANCUN KM. 301 ventas.cancun@suminel.com TELS. 01(998)2811647 /2811568

HUELLA TÁCTIL CIRCULO 10

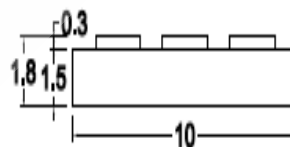
MATERIAL
Polyconcreto
DIMENSIONES
Largo: 40cm
Ancho: 10cm
Altura: 1.8cm
PESO APROXIMADO
3 kg
USO EN TRANSITO
Peatonal
ACOTACIONES
cm
CÓDIGO
COIMA-PEA-HUE-3



VISTA SUPERIOR



VISTA FRONTAL



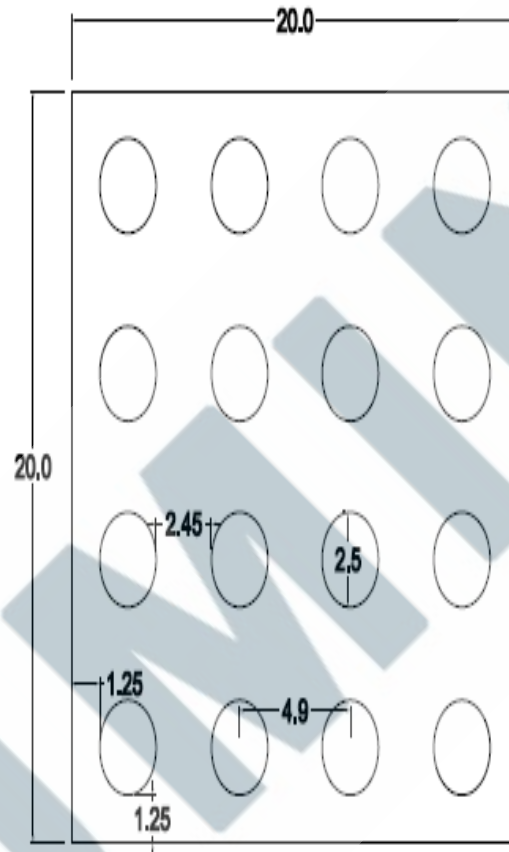
VISTA LATERAL

FABRICA MERIDA: DOMICILIO CONOCIDO HDA. TICIMUL-YUCATAN ventas.merida@suminel.com TELS.01 (999)2852978 / 1618101

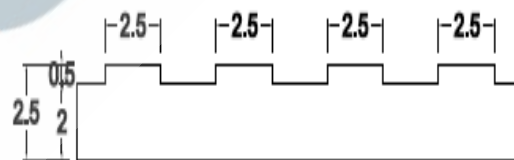
FABRICA CANCUN: CARRETERA LEONA VICARIO-CANCUN KM. 301 ventas.cancun@suminel.com TELS. 01(998)2811647 /2811568

HUELLA TÁCTIL CIRCULO 20

MATERIAL
Polyconcreto
DIMENSIONES
Largo: 20cm
Ancho: 20cm
Altura: 2.5cm
PESO APROXIMADO
2.5 kg
USO EN TRANSITO
Peatonal
ACOTACIONES
cm
CÓDIGO
COIMA-PEA-HUE-2.5



VISTA SUPERIOR



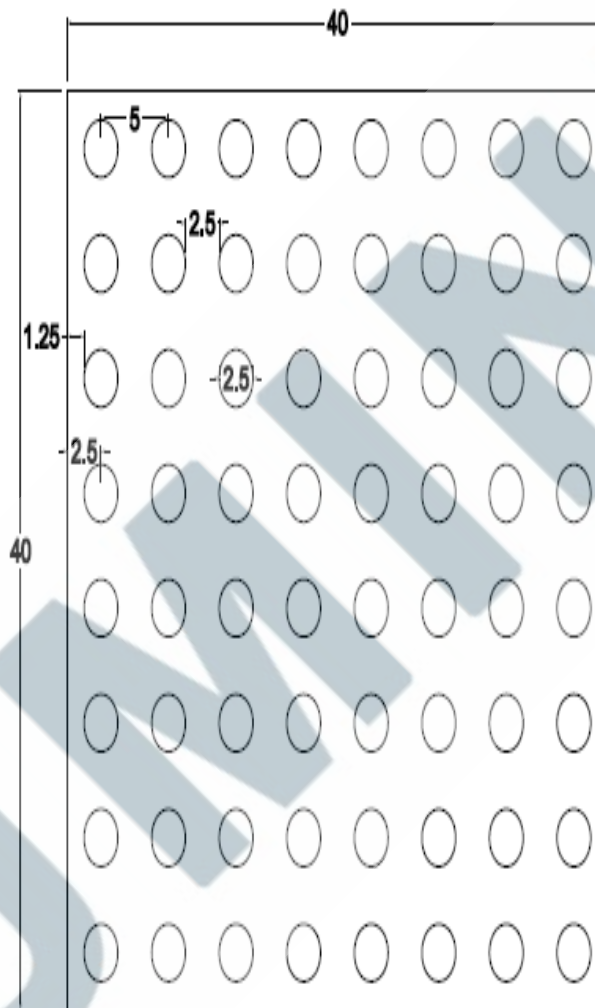
VISTA FRONTAL

FABRICA MERIDA: DOMICILIO CONOCIDO HDA. TICIMUL-YUCATAN ventas.merida@suminel.com TELS.01 (999)2852978 / 1618101

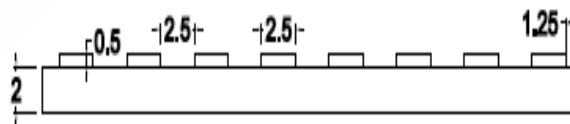
FABRICA CANCUN: CARRETERA LEONA VICARIO-CANCUN KM. 301 ventas.cancun@suminel.com TELS. 01(998)2811647 /2811568

HUELLA TÁCTIL CIRCULO 40

MATERIAL
Polyconcreto
DIMENSIONES
Largo: 40cm
Ancho: 40cm
Altura: 2.5cm
PESO APROXIMADO
9 kg
USO EN TRANSITO
Peatonal
ACOTACIONES
cm
CÓDIGO
COIMA-PEA-HUE-9



VISTA SUPERIOR



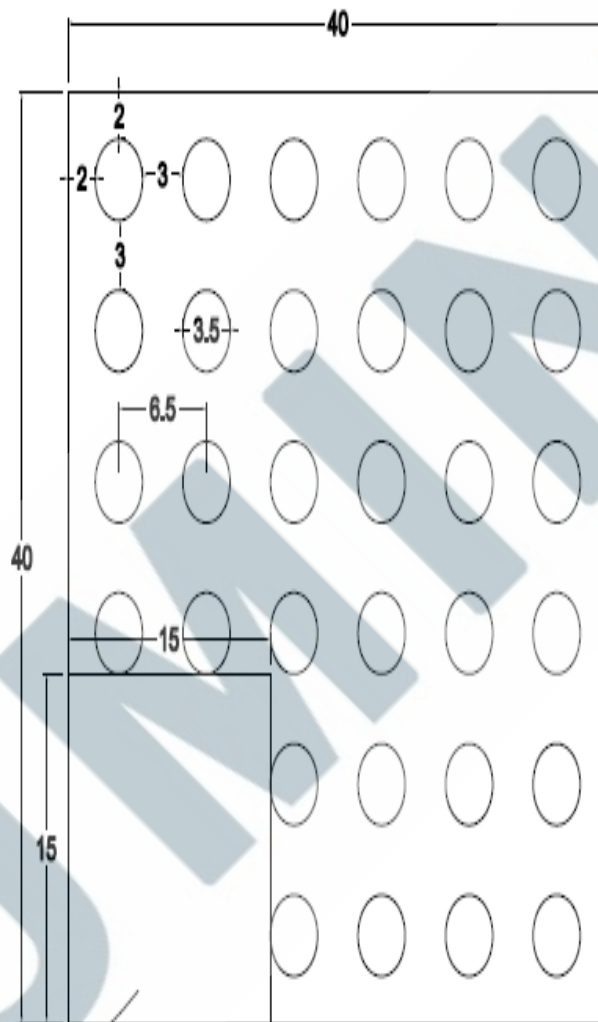
VISTA FRONTAL

FABRICA MERIDA: DOMICILIO CONOCIDO HDA. TICIMUL-YUCATAN ventas.merida@suminel.com TELS.01 (999)2852978 / 1618101

FABRICA CANCUN: CARRETERA LEONA VICARIO-CANCUN KM. 301 ventas.cancun@suminel.com TELS. 01(998)2811647 /2811568

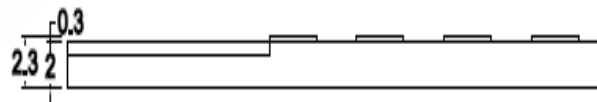
HUELLA TÁCTIL CIRCULO DIAMANTE 40

MATERIAL
Polyconcreto
DIMENSIONES
Largo: 40cm
Ancho: 40cm
Altura: 2.3cm
PESO APROXIMADO
9 kg
USO EN TRANSITO
Peatonal
ACOTACIONES
cm
CÓDIGO
COIMA-PEA-HUE-9.1



Diamante en bajo relieve

VISTA SUPERIOR



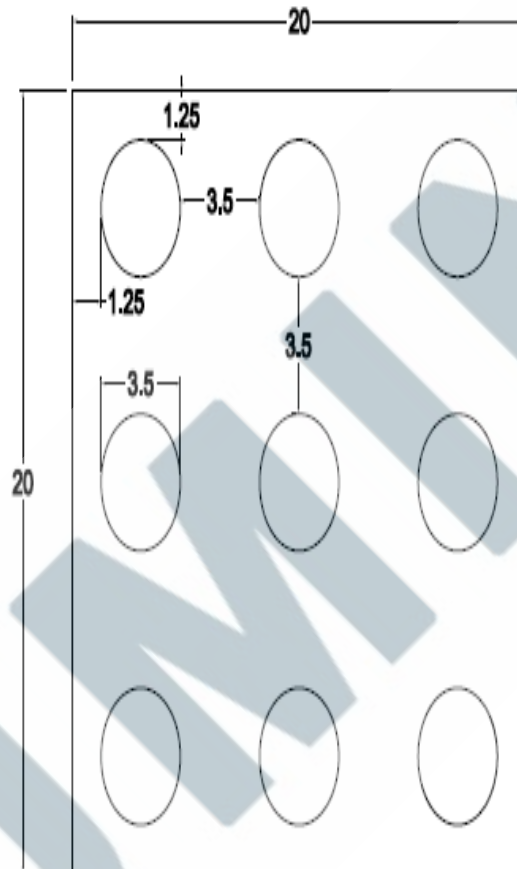
VISTA FRONTAL

FABRICA MERIDA: DOMICILIO CONOCIDO HDA. TICIMUL-YUCATAN ventas.merida@suminel.com TELS.01 (999)2852978 / 1618101

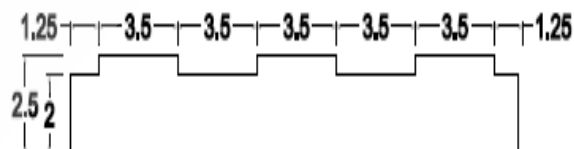
FABRICA CANCUN: CARRETERA LEONA VICARIO-CANCUN KM. 301 ventas.cancun@suminel.com TELS. 01(998)2811647 /2811568

HUELLA TÁCTIL CIRCULO GRANDE 20

MATERIAL
Polyconcreto
DIMENSIONES
Largo: 20cm
Ancho: 20cm
Altura: 2.5cm
PESO APROXIMADO
3.2 kg
USO EN TRANSITO
Peatonal
ACOTACIONES
cm
CÓDIGO
COIMA-PEA-HUE-3.2



VISTA SUPERIOR



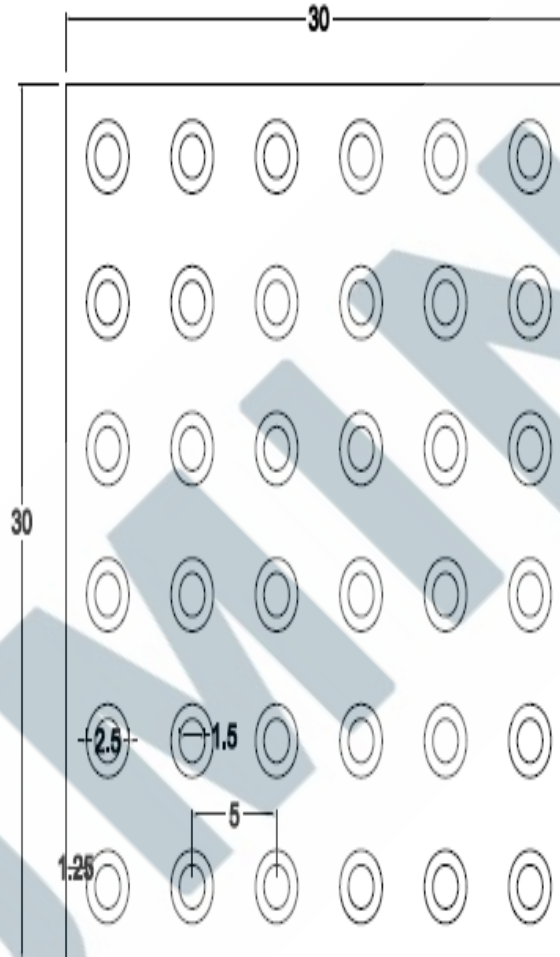
VISTA FRONTAL

FABRICA MERIDA: DOMICILIO CONOCIDO HDA. TICIMUL-YUCATAN ventas.merida@suminel.com TELS.01 (999)2852978 / 1618101

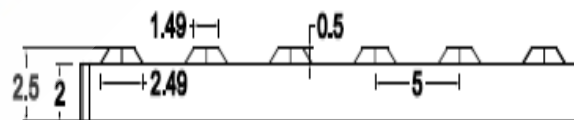
FABRICA CANCUN: CARRETERA LEONA VICARIO-CANCUN KM. 301 ventas.cancun@suminel.com TELS. 01(998)2811647 /2811568

HUELLA TÁCTIL CONO 30

MATERIAL
Polyconcreto
DIMENSIONES
Largo: 30 cm
Ancho: 30 cm
Altura: 2.5 cm
PESO APROXIMADO
4 kg
USO EN TRANSITO
Peatonal
ACOTACIONES
cm
CÓDIGO
COIMA-PEA-HUE-4.1



VISTA SUPERIOR



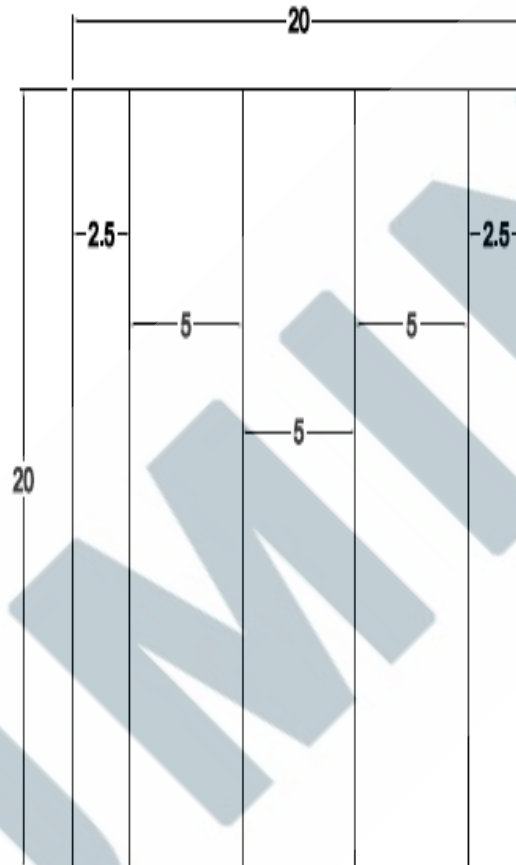
VISTA LATERAL

FABRICA MERIDA: DOMICILIO CONOCIDO HDA. TICIMUL-YUCATAN ventas.merida@suminel.com TELS.01 (999)2852978 / 1618101

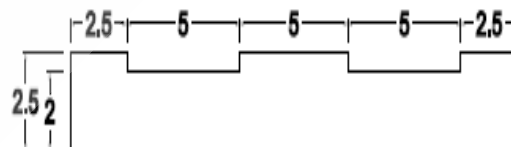
FABRICA CANCUN: CARRETERA LEONA VICARIO-CANCUN KM. 301 ventas.cancun@suminel.com TELS. 01(998)2811647 /2811568

HUELLA TÁCTIL LÍNEA 20

MATERIAL
Polyconcreto
DIMENSIONES
Largo: 20cm
Ancho: 20cm
Altura: 2.5cm
PESO APROXIMADO
2.5 kg
USO EN TRANSITO
Peatonal
ACOTACIONES
cm
CÓDIGO
COIMA-PEA-HUE-2.5



VISTA SUPERIOR



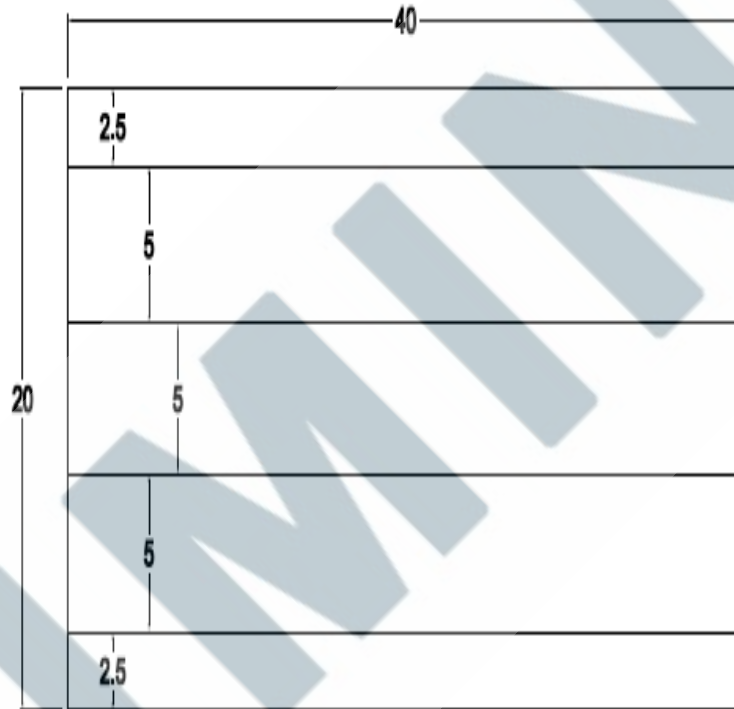
VISTA FRONTAL

FABRICA MERIDA: DOMICILIO CONOCIDO HDA. TICIMUL-YUCATAN ventas.merida@suminel.com TELS.01 (999)2852978 / 1618101

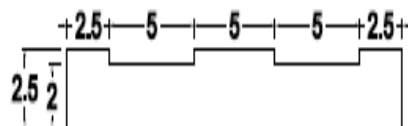
FABRICA CANCUN: CARRETERA LEONA VICARIO-CANCUN KM. 301 ventas.cancun@suminel.com TELS. 01(998)2811647 /2811568

HUELLA TÁCTIL LÍNEA 4020

MATERIAL
Polyconcreto
DIMENSIONES
Largo: 40 cm
Ancho: 20 cm
Altura: 2.5 cm
PESO APROXIMADO
4.5 kg
USO EN TRANSITO
Peatonal
ACOTACIONES
cm
CÓDIGO
COIMA-PEA-HUE-4.5



VISTA SUPERIOR



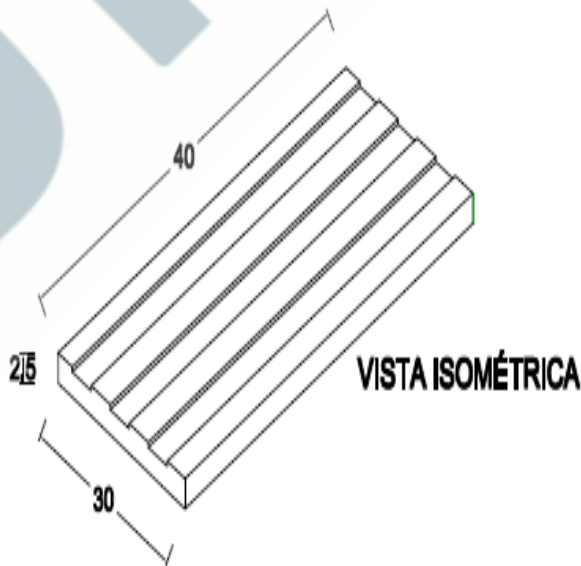
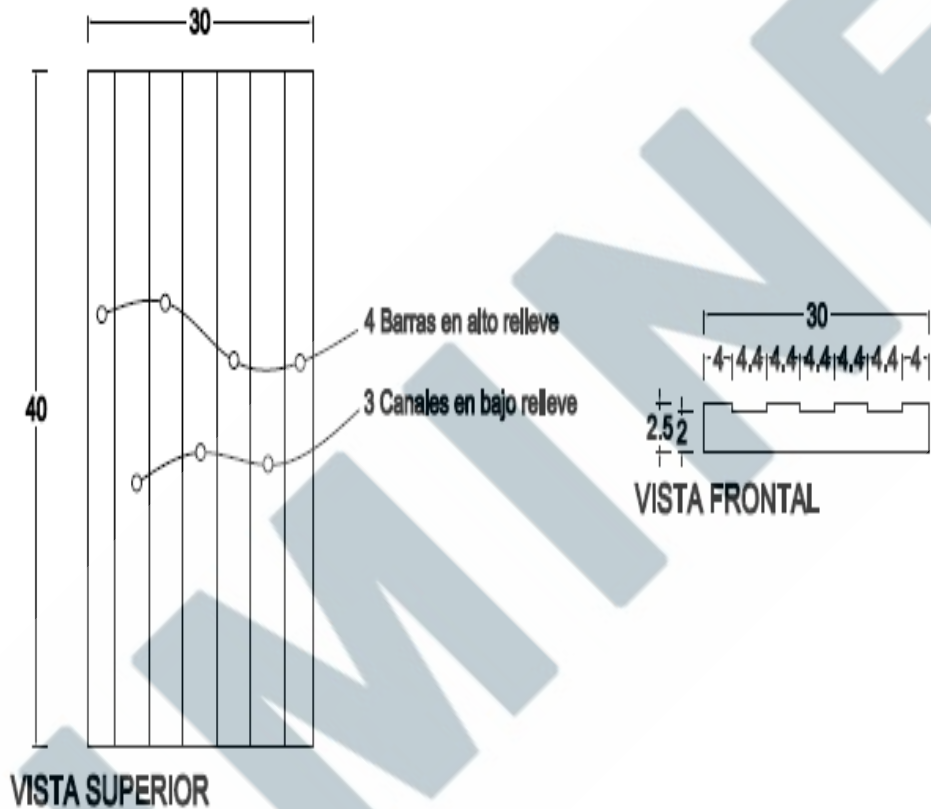
VISTA FRONTAL

FABRICA MERIDA: DOMICILIO CONOCIDO HDA. TICIMUL-YUCATAN ventas.merida@suminel.com TELS.01 (999)2852978 / 1618101

FABRICA CANCUN: CARRETERA LEONA VICARIO-CANCUN KM. 301 ventas.cancun@suminel.com TELS. 01(998)2811647 /2811568

HUELLA TÁCTIL LÍNEA 4030

MATERIAL
Polyconcreto
DIMENSIONES
Largo: 40 cm
Ancho: 30 cm
Altura: 2.5 cm
PESO APROXIMADO
6.6 kg
USO EN TRANSITO
Peatonal
ACOTACIONES
cm
CÓDIGO
COIMA-PEA-HUE-6.6

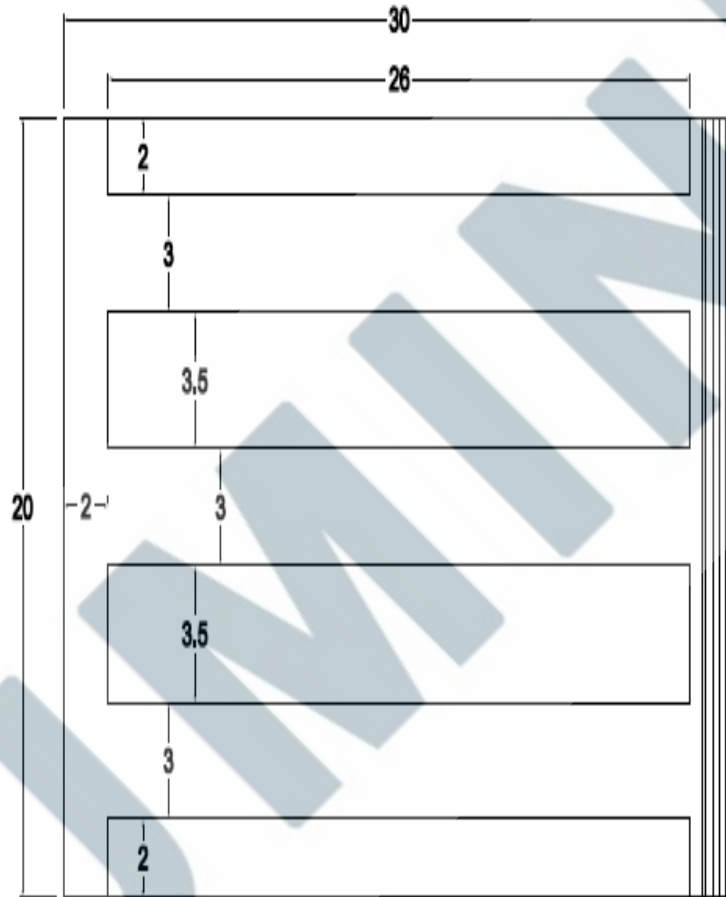


FABRICA MERIDA: DOMICILIO CONOCIDO HDA. TICIMUL-YUCATAN ventas.merida@suminel.com TELS.01 (999)2852978 / 1618101

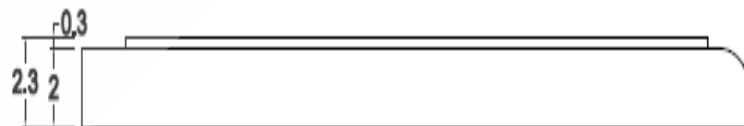
FABRICA CANCUN: CARRETERA LEONA VICARIO-CANCUN KM. 301 ventas.cancun@suminel.com TELS. 01(998)2811647 /2811568

HUELLA TÁCTIL LÍNEA NARIZ 30

MATERIAL
Polyconcreto
DIMENSIONES
Largo: 30cm
Ancho: 20cm
Altura: 2.3cm
PESO APROXIMADO
4 kg
USO EN TRANSITO
Peatonal
ACOTACIONES
cm
CÓDIGO
COIMA-PEA-HUE-4.2



VISTA SUPERIOR



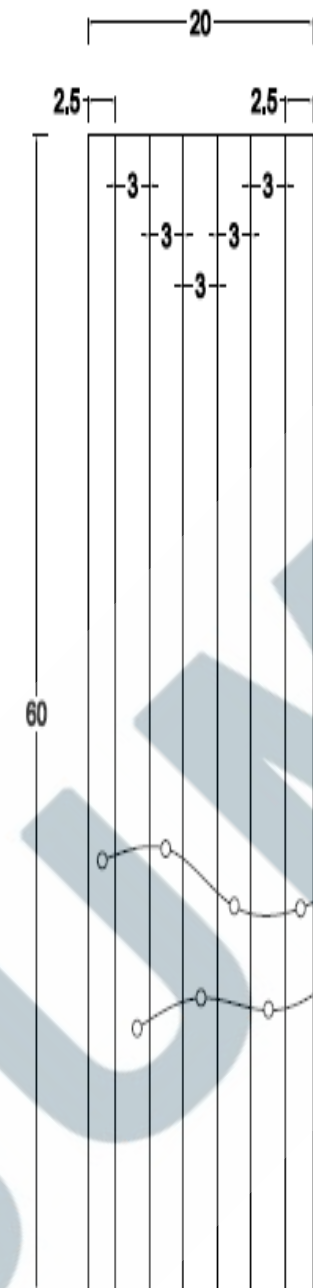
VISTA FRONTAL

FABRICA MERIDA: DOMICILIO CONOCIDO HDA. TICIMUL-YUCATAN ventas.merida@suminel.com TELS.01 (999)2852978 / 1618101

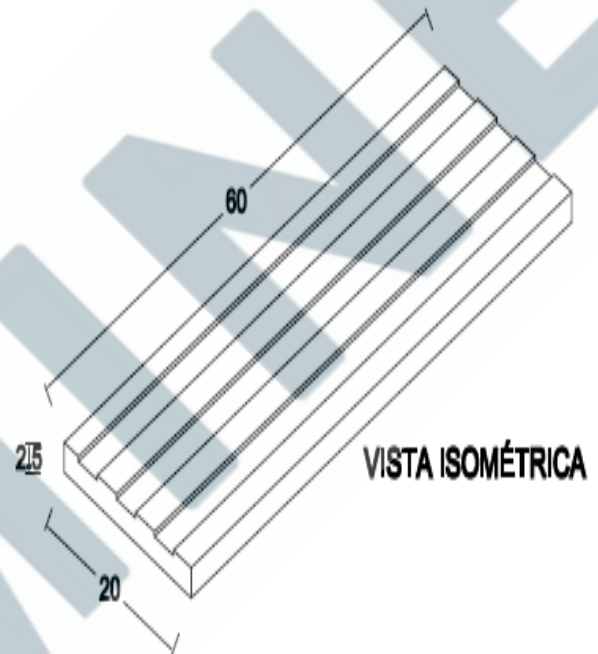
FABRICA CANCUN: CARRETERA LEONA VICARIO-CANCUN KM. 301 ventas.cancun@suminel.com TELS. 01(998)2811647 /2811568

HUELLA TÁCTIL LÍNEA 6020

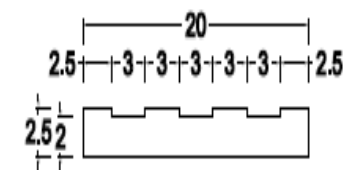
MATERIAL
Polyconcreto
DIMENSIONES
Largo: 60 cm
Ancho: 20 cm
Altura: 2.5 cm
PESO APROXIMADO
6 kg
USO EN TRANSITO
Peatonal
ACOTACIONES
cm
CÓDIGO
COIMA-PEA-HUE-6



VISTA SUPERIOR



VISTA ISOMÉTRICA



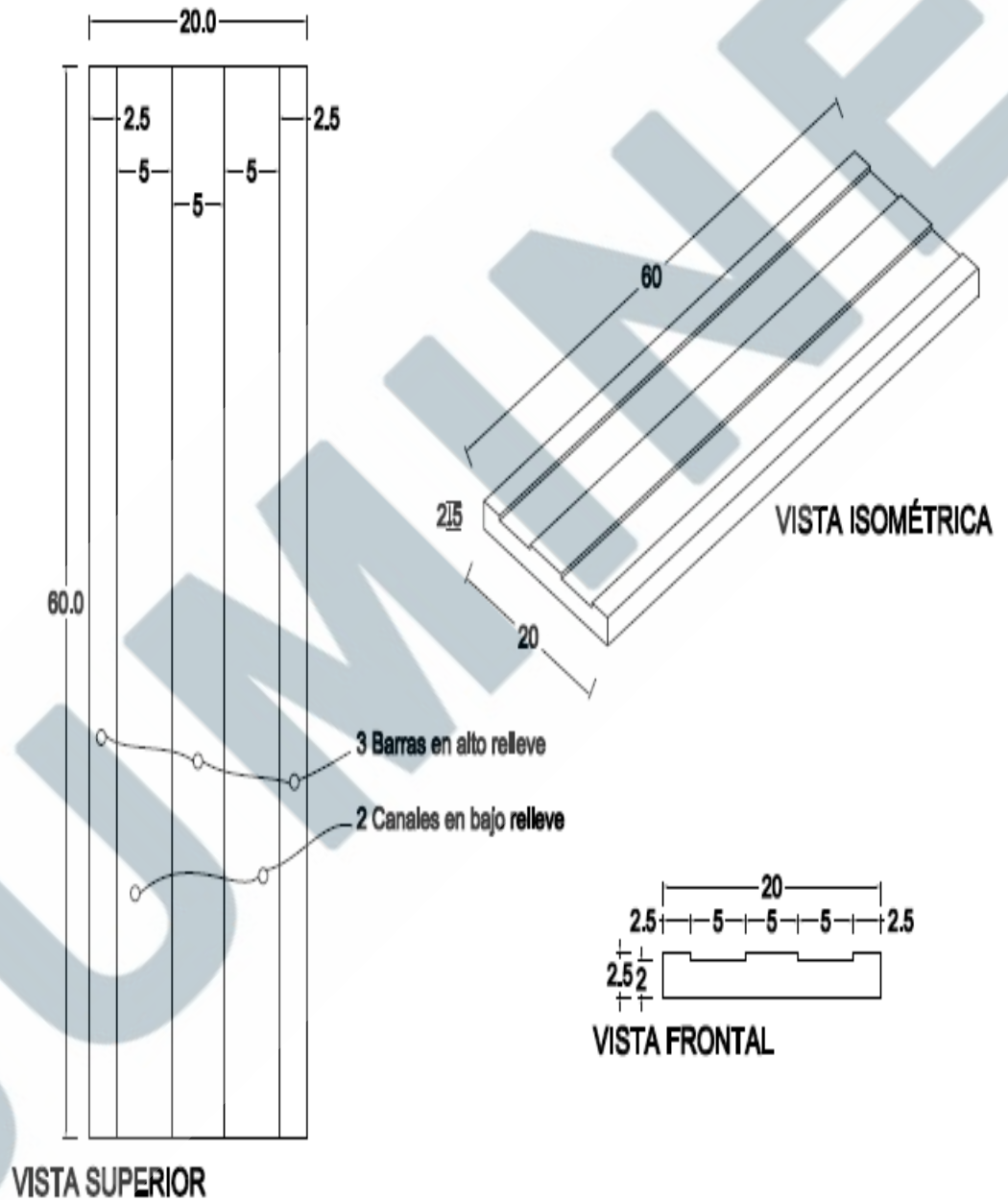
VISTA FRONTAL

FABRICA MERIDA: DOMICILIO CONOCIDO HDA. TICIMUL-YUCATAN ventas.merida@suminel.com TELS.01 (999)2852978 / 1618101

FABRICA CANCUN: CARRETERA LEONA VICARIO-CANCUN KM. 301 ventas.cancun@suminel.com TELS. 01(998)2811647 /2811568

HUELLA TÁCTIL LÍNEA GRANDE 6020

MATERIAL	
Polyconcreto	
DIMENSIONES	
Largo:	60 cm
Ancho:	20 cm
Altura:	2.5 cm
PESO APROXIMADO	
6 kg	
USO EN TRANSITO	
Peatonal	
ACOTACIONES	
cm	
CÓDIGO	
COIMA-PEA-HUE-6.1	

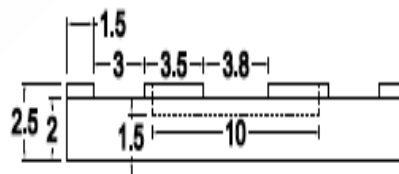
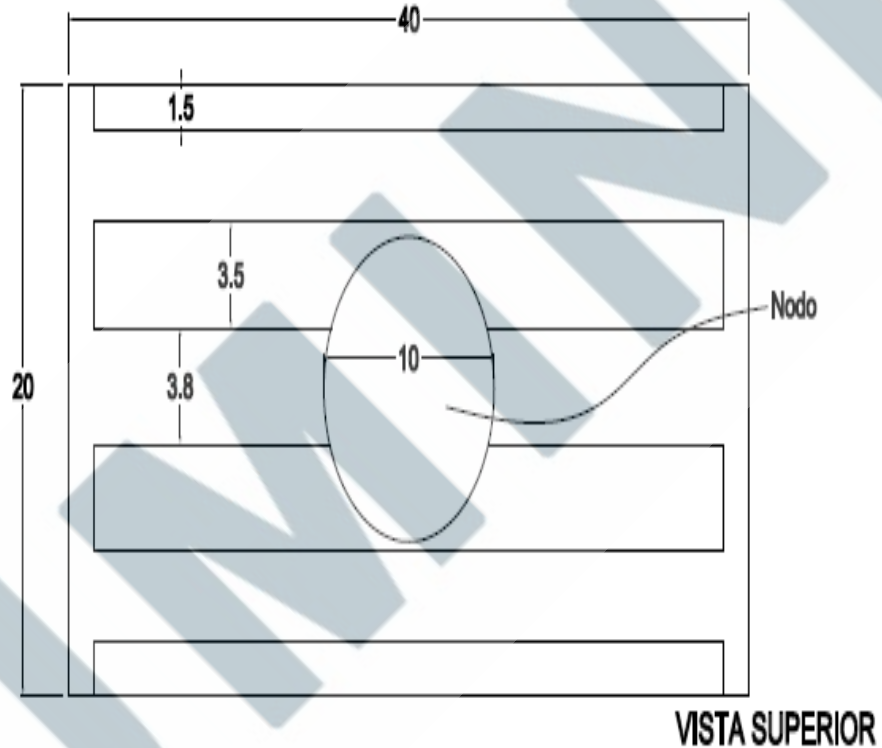


FABRICA MERIDA: DOMICILIO CONOCIDO HDA. TICIMUL-YUCATAN ventas.merida@suminel.com TELS.01 (999)2852978 / 1618101

FABRICA CANCUN: CARRETERA LEONA VICARIO-CANCUN KM. 301 ventas.cancun@suminel.com TELS. 01(998)2811647 /2811568

HUELLA TÁCTIL LÍNEA NODO 40

MATERIAL
Polyconcreto
DIMENSIONES
Largo: 40 cm
Ancho: 20 cm
Altura: 2.5 cm
PESO APROXIMADO
4.5 kg
USO EN TRANSITO
Peatonal
ACOTACIONES
cm
CÓDIGO
COIMA-PEA-HUE-5.3

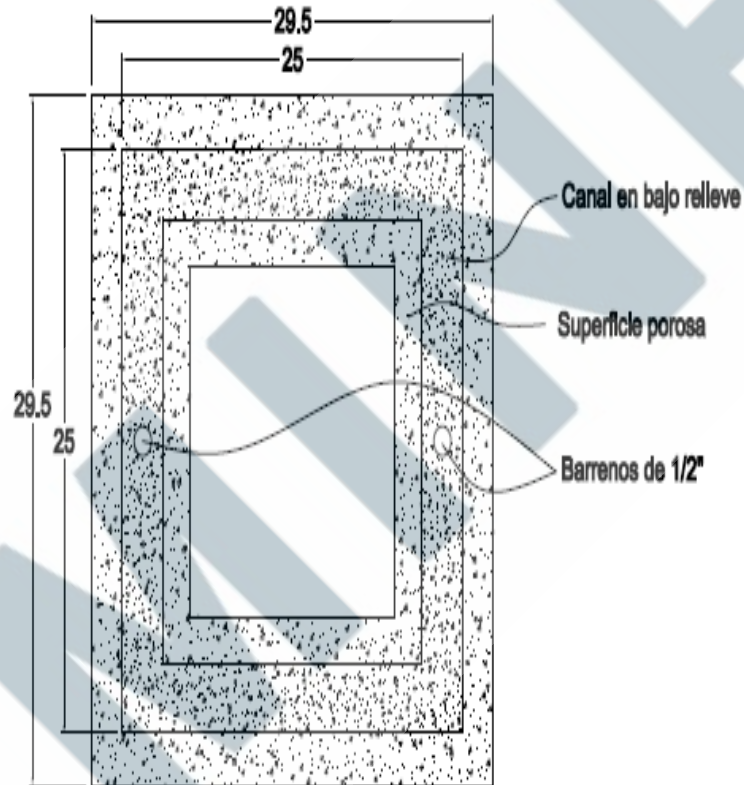


FABRICA MERIDA: DOMICILIO CONOCIDO HDA. TICIMUL-YUCATAN ventas.merida@suminel.com TELS.01 (999)2852978 / 1618101

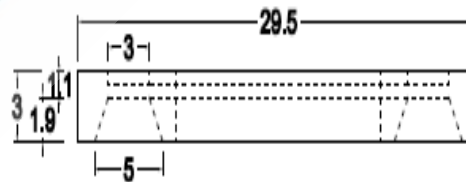
FABRICA CANCUN: CARRETERA LEONA VICARIO-CANCUN KM. 301 ventas.cancun@suminel.com TELS. 01(998)2811647 /2811568

MARCO MOLDURA

MATERIAL
Polyconcreto
DIMENSIONES
Largo: 29.5cm
Ancho: 29.5cm
Altura: 3cm
PESO APROXIMADO
4 kg
USO EN TRANSITO
Peatonal
ACOTACIONES
cm
CÓDIGO
COIMA-EST-MAR-4



VISTA SUPERIOR



VISTA FRONTAL

FABRICA MERIDA: DOMICILIO CONOCIDO HDA. TICIMUL-YUCATAN ventas.merida@suminel.com TELS.01 (999)2852978 / 1618101

FABRICA CANCUN: CARRETERA LEONA VICARIO-CANCUN KM. 301 ventas.cancun@suminel.com TELS. 01(998)2811647 /2811568

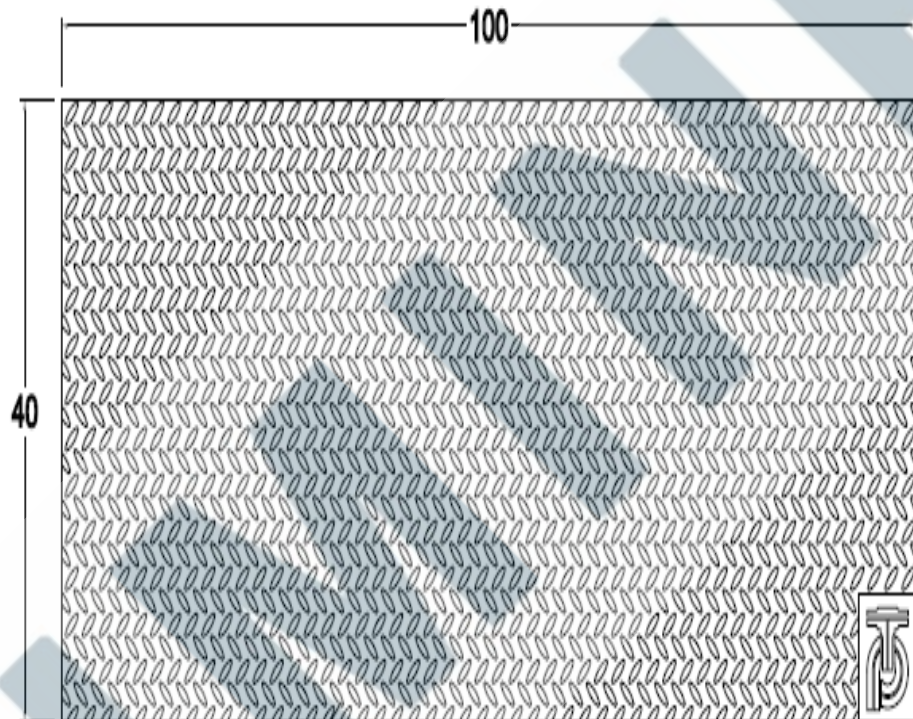
FABRICA MERIDA: DOMICILIO CONOCIDO HDA. TICIMUL-YUCATAN ventas.merida@suminel.com TELS.01 (999)2852978 / 1618101

FABRICA CANCUN: CARRETERA LEONA VICARIO-CANCUN KM. 301 ventas.cancun@suminel.com TELS. 01(998)2811647 /2811568

www.suminel.com.mx

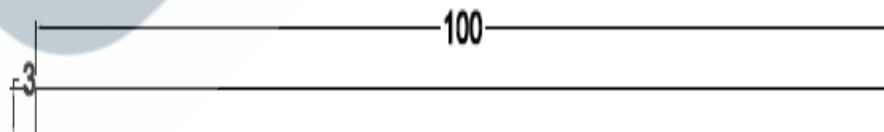
MARIMBA VIAL

MATERIAL
Polyconcreto
DIMENSIONES
Largo: 100 cm
Ancho: 40 cm
Altura: 3 cm
PESO APROXIMADO
27 kg
USO EN TRANSITO
Vehicular Pesado
ACOTACIONES
cm
CÓDIGO
COIMA-PES-MAR-27



Antiderrapante tipo metálico

VISTA SUPERIOR



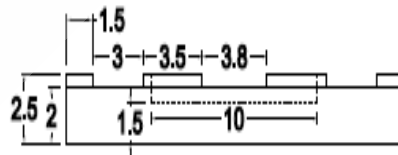
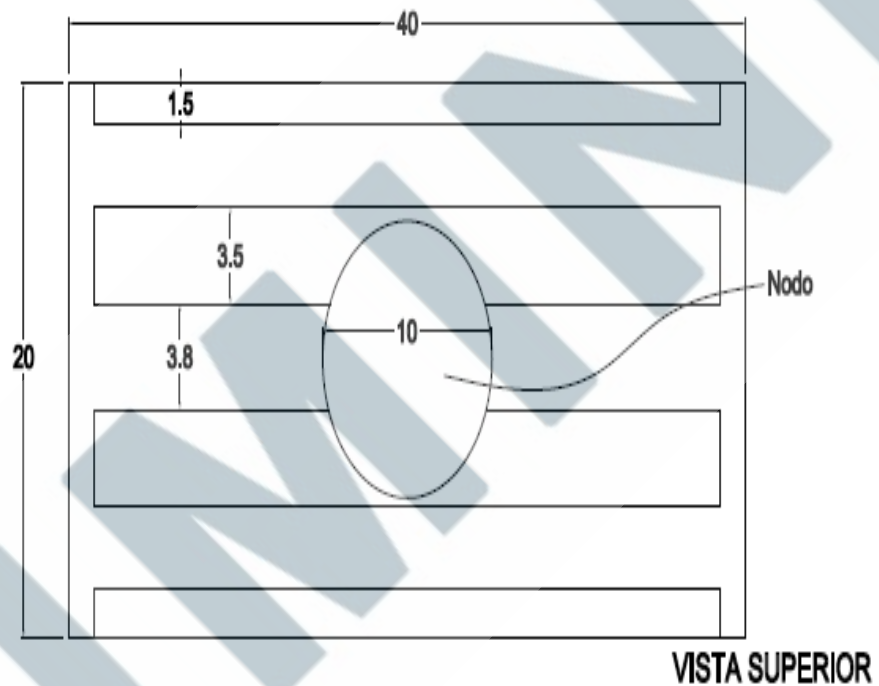
VISTA FRONTAL

FABRICA MERIDA: DOMICILIO CONOCIDO HDA. TICIMUL-YUCATAN ventas.merida@suminel.com TELS.01 (999)2852978 / 1618101

FABRICA CANCUN: CARRETERA LEONA VICARIO-CANCUN KM. 301 ventas.cancun@suminel.com TELS. 01(998)2811647 /2811568

HUELLA TÁCTIL LÍNEA NODO 40

MATERIAL
Polyconcreto
DIMENSIONES
Largo: 40 cm
Ancho: 20 cm
Altura: 2.5 cm
PESO APROXIMADO
4.5 kg
USO EN TRANSITO
Peatonal
ACOTACIONES
cm
CÓDIGO
COIMA-PEA-HUE-5.3

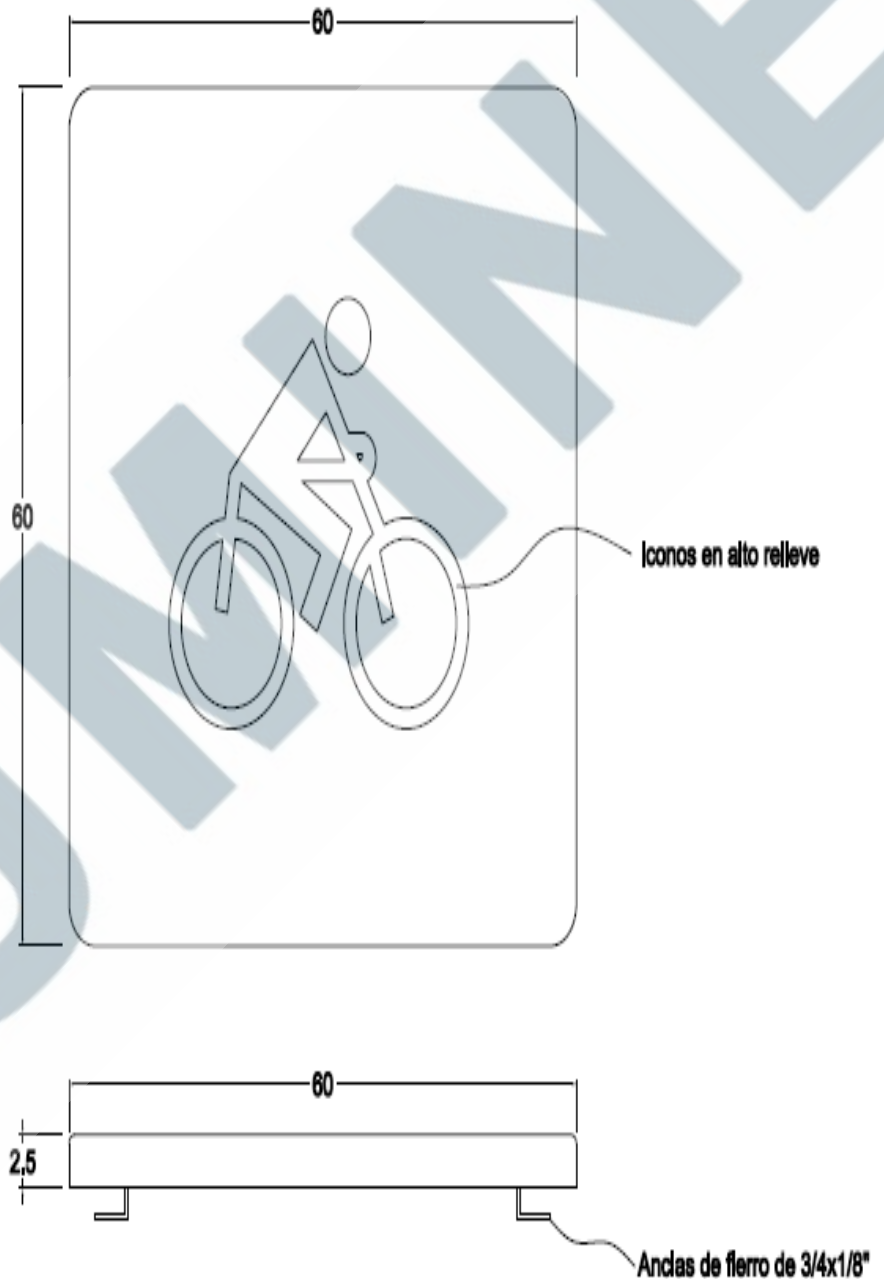


FABRICA MERIDA: DOMICILIO CONOCIDO HDA. TICIMUL-YUCATAN ventas.merida@suminel.com TELS.01 (999)2852978 / 1618101

FABRICA CANCUN: CARRETERA LEONA VICARIO-CANCUN KM. 301 ventas.cancun@suminel.com TELS. 01(998)2811647 /2811568

PLACA CICLISTA 60

MATERIAL
Polyconcreto
DIMENSIONES
Largo: 60 cm
Ancho: 60 cm
Altura: 2.5 cm
PESO APROXIMADO
20 kg
USO EN TRANSITO
Peatonal
ACOTACIONES
cm
CÓDIGO
COIMA-PEA-PLA-20

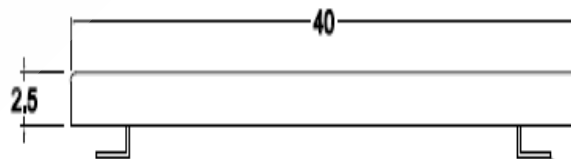
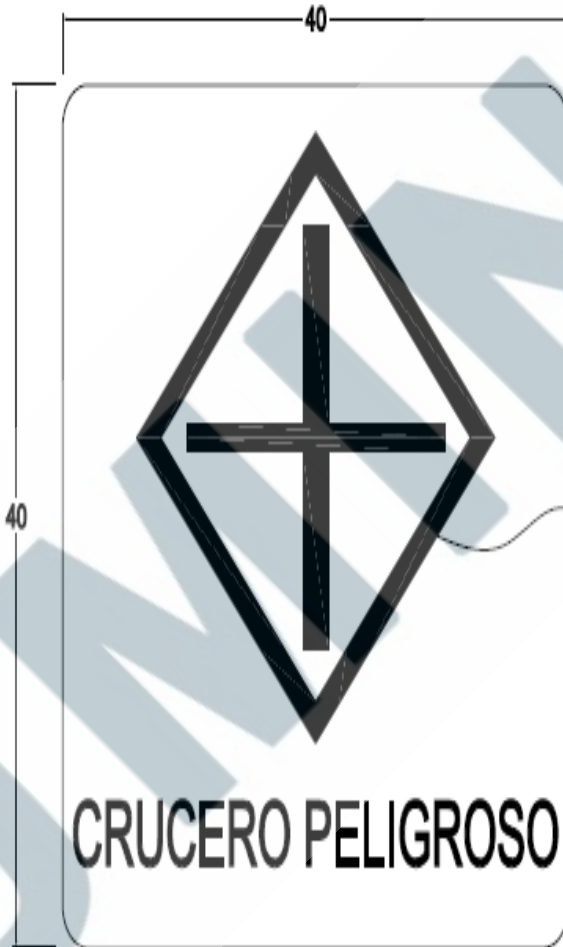


FABRICA MERIDA: DOMICILIO CONOCIDO HDA. TICIMUL-YUCATAN ventas.merida@suminel.com TELS.01 (999)2852978 / 1618101

FABRICA CANCUN: CARRETERA LEONA VICARIO-CANCUN KM. 301 ventas.cancun@suminel.com TELS. 01(998)2811647 /2811568

PLACA CRUCE PELIGROSO 40

MATERIAL
Polyconcreto
DIMENSIONES
Largo: 40 cm
Ancho: 40 cm
Altura: 2.5 cm
PESO APROXIMADO
9 kg
USO EN TRANSITO
Peatonal
ACOTACIONES
cm
CÓDIGO
COIMA-PEA-PLA-9.1



FABRICA MERIDA: DOMICILIO CONOCIDO HDA. TICIMUL-YUCATAN ventas.merida@suminel.com TELS.01 (999)2852978 / 1618101

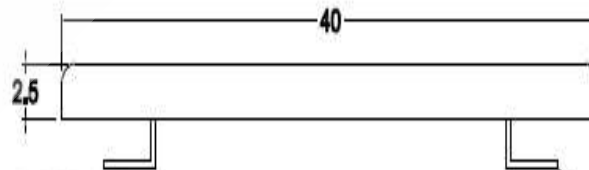
FABRICA CANCUN: CARRETERA LEONA VICARIO-CANCUN KM. 301 ventas.cancun@suminel.com TELS. 01(998)2811647 /2811568

PLACA CRUCE SEGURO 40

MATERIAL	
Polyconcreto	
DIMENSIONES	
Largo:	40 cm
Ancho:	40 cm
Altura:	2.5 cm
PESO APROXIMADO	
9 kg	
USO EN TRANSITO	
Peatonal	
ACOTACIONES	
cm	
CÓDIGO	
COIMA-PEA-PLA-9.2	



VISTA SUPERIOR



VISTA FRONTAL

Anclas de fierro de 3/4x1/8"

FABRICA MERIDA: DOMICILIO CONOCIDO HDA. TICIMUL-YUCATAN ventas.merida@suminel.com TELS.01 (999)2852978 / 1618101

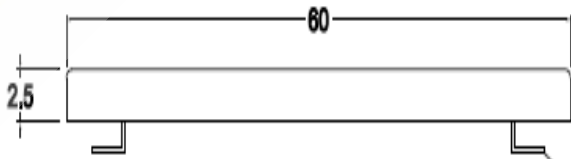
FABRICA CANCUN: CARRETERA LEONA VICARIO-CANCUN KM. 301 ventas.cancun@suminel.com TELS. 01(998)2811647 /2811568

PLACA CRUCE VEHICULAR 60

MATERIAL
Polyconcreto
DIMENSIONES
Largo: 60 cm
Ancho: 60 cm
Altura: 2.5 cm
PESO APROXIMADO
20 kg
USO EN TRANSITO
Peatonal
ACOTACIONES
cm
CÓDIGO
COIMA-PEA-PLA-20.1



Iconos en alto relieve



Andas de fierro de 3/4x1/8"

FABRICA MERIDA: DOMICILIO CONOCIDO HDA. TICIMUL-YUCATAN ventas.merida@suminel.com TELS.01 (999)2852978 / 1618101

FABRICA CANCUN: CARRETERA LEONA VICARIO-CANCUN KM. 301 ventas.cancun@suminel.com TELS. 01(998)2811647 /2811568

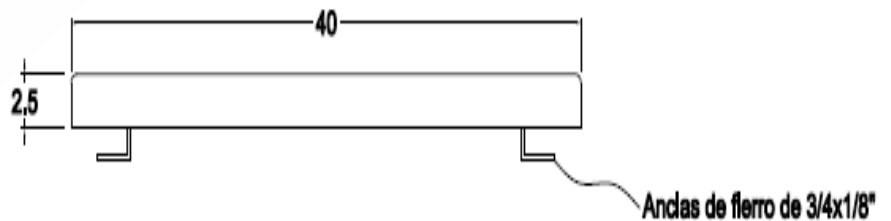
FABRICA MERIDA: DOMICILIO CONOCIDO HDA. TICIMUL-YUCATAN ventas.merida@suminel.com TELS.01 (999)2852978 / 1618101

FABRICA CANCUN: CARRETERA LEONA VICARIO-CANCUN KM. 301 ventas.cancun@suminel.com TELS. 01(998)2811647 /2811568

www.suminel.com.mx

PLACA DISCAPACITADOS 40

MATERIAL
Polyconcreto
DIMENSIONES
Largo: 40 cm
Ancho: 40 cm
Altura: 2.5 cm
PESO APROXIMADO
9 kg
USO EN TRANSITO
Peatonal
ACOTACIONES
cm
CÓDIGO
COIMA-PEA-PLA-9.4

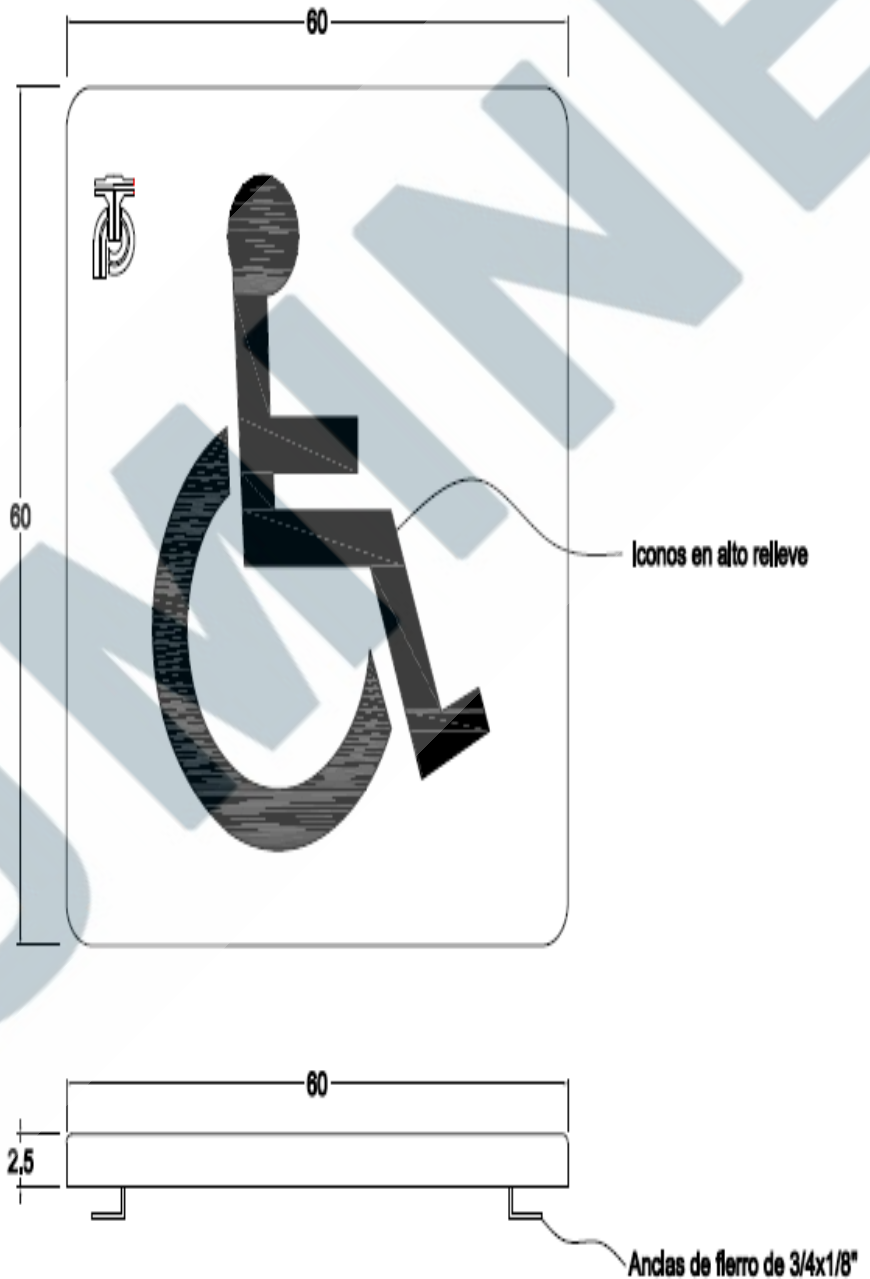


FABRICA MERIDA: DOMICILIO CONOCIDO HDA. TICIMUL-YUCATAN ventas.merida@suminel.com TELS.01 (999)2852978 / 1618101

FABRICA CANCUN: CARRETERA LEONA VICARIO-CANCUN KM. 301 ventas.cancun@suminel.com TELS. 01(998)2811647 /2811568

PLACA DISCAPACITADOS 60

MATERIAL
Polyconcreto
DIMENSIONES
Largo: 60 cm
Ancho: 60 cm
Altura: 2.5 cm
PESO APROXIMADO
20 kg
USO EN TRANSITO
Peatonal
ACOTACIONES
cm
CÓDIGO
COIMA-PEA-PLA-20.6

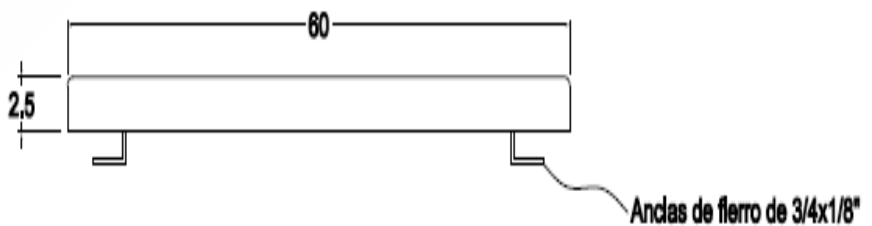
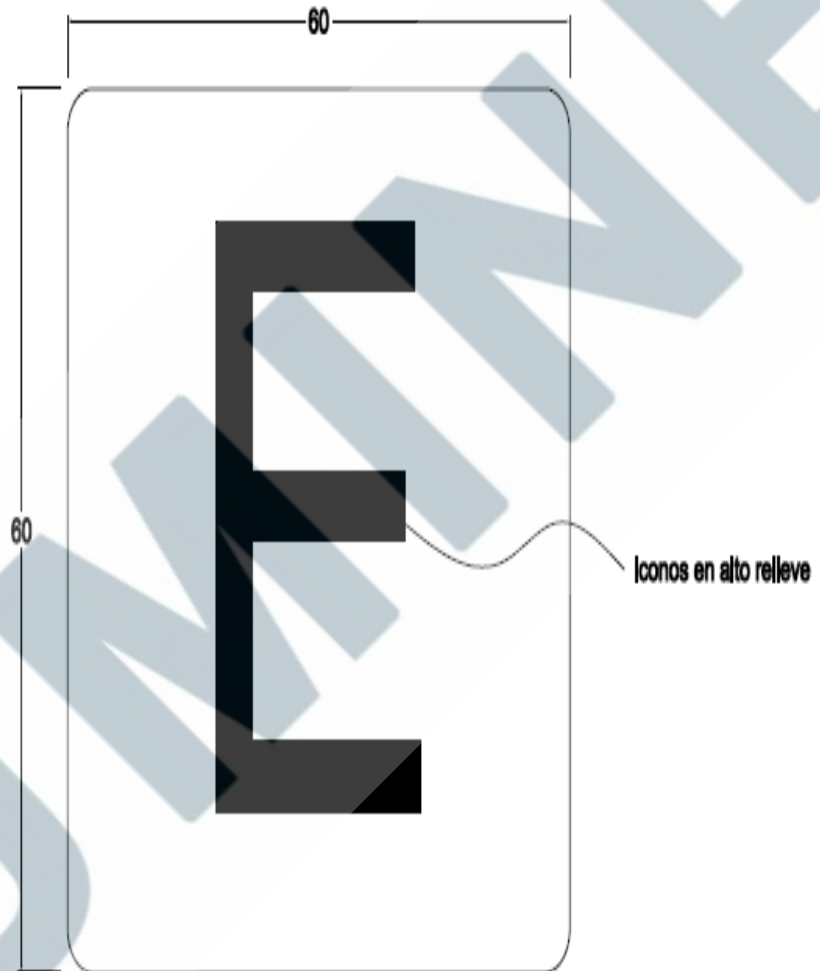


FABRICA MERIDA: DOMICILIO CONOCIDO HDA. TICIMUL-YUCATAN ventas.merida@suminel.com TELS.01 (999)2852978 / 1618101

FABRICA CANCUN: CARRETERA LEONA VICARIO-CANCUN KM. 301 ventas.cancun@suminel.com TELS. 01(998)2811647 /2811568

PLACA ESTACIONAMIENTO 60

MATERIAL
Polyconcreto
DIMENSIONES
Largo: 60 cm
Ancho: 60 cm
Altura: 2.5 cm
PESO APROXIMADO
20 kg
USO EN TRANSITO
Peatonal
ACOTACIONES
cm
CÓDIGO
COIMA-PEA-PLA-20.2

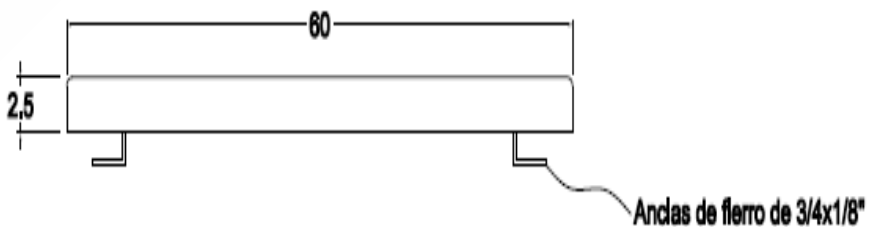
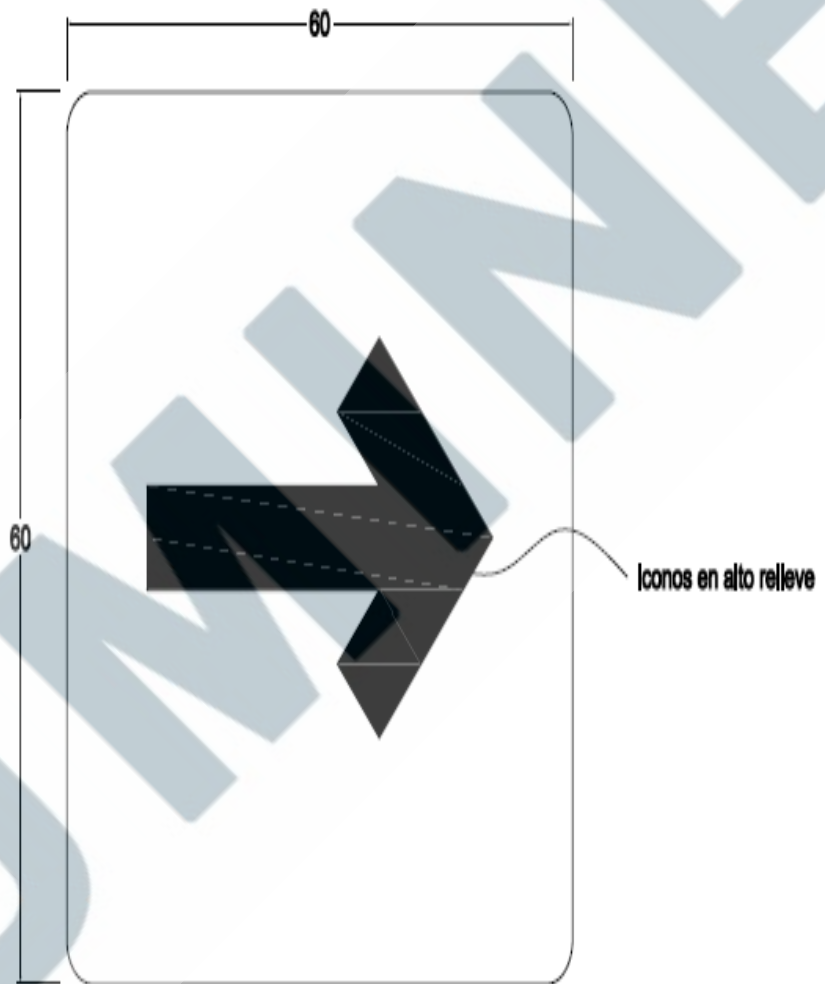


FABRICA MERIDA: DOMICILIO CONOCIDO HDA. TICIMUL-YUCATAN ventas.merida@suminel.com TELS.01 (999)2852978 / 1618101

FABRICA CANCUN: CARRETERA LEONA VICARIO-CANCUN KM. 301 ventas.cancun@suminel.com TELS. 01(998)2811647 /2811568

PLACA FLECHA 60

MATERIAL
Polyconcreto
DIMENSIONES
Largo: 60 cm
Ancho: 60 cm
Altura: 2.5 cm
PESO APROXIMADO
20 kg
USO EN TRANSITO
Peatonal
ACOTACIONES
cm
CÓDIGO
COIMA-PEA-PLA-20.3



FABRICA MERIDA: DOMICILIO CONOCIDO HDA. TICIMUL-YUCATAN ventas.merida@suminel.com TELS.01 (999)2852978 / 1618101

FABRICA CANCUN: CARRETERA LEONA VICARIO-CANCUN KM. 301 ventas.cancun@suminel.com TELS. 01(998)2811647 /2811568

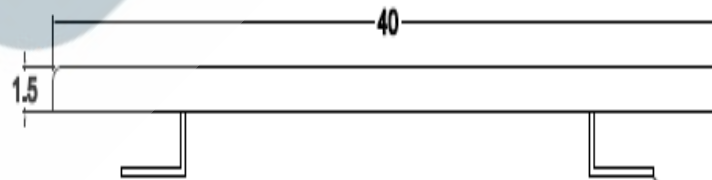
PLACA GNP 40

MATERIAL
Polyconcreto
DIMENSIONES
Largo: 40 cm
Ancho: 20 cm
Altura: 1.5 cm
PESO APROXIMADO
3 kg
USO EN TRANSITO
Peatonal
ACOTACIONES
cm
CÓDIGO
COIMA-PEA-PLA-3



VISTA SUPERIOR

Contorno del logotipo en bajo relieve



VISTA FRONTAL

Anclas de fierro de 3/4x1/8"

FABRICA MERIDA: DOMICILIO CONOCIDO HDA. TICIMUL-YUCATAN ventas.merida@suminel.com TELS.01 (999)2852978 / 1618101

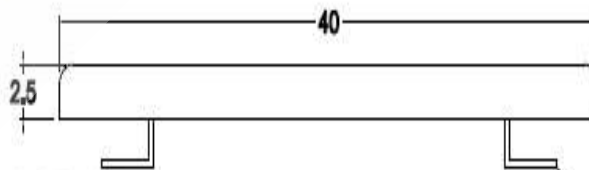
FABRICA CANCUN: CARRETERA LEONA VICARIO-CANCUN KM. 301 ventas.cancun@suminel.com TELS. 01(998)2811647 /2811568

PLACA NIÑOS 40

MATERIAL
Polyconcreto
DIMENSIONES
Largo: 40 cm
Ancho: 40 cm
Altura: 2.5 cm
PESO APROXIMADO
9 kg
USO EN TRANSITO
Peatonal
ACOTACIONES
cm
CÓDIGO
COIMA-PEA-PLA-9.3



VISTA SUPERIOR



VISTA FRONTAL

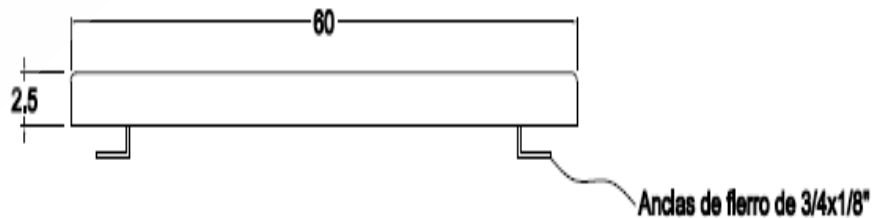
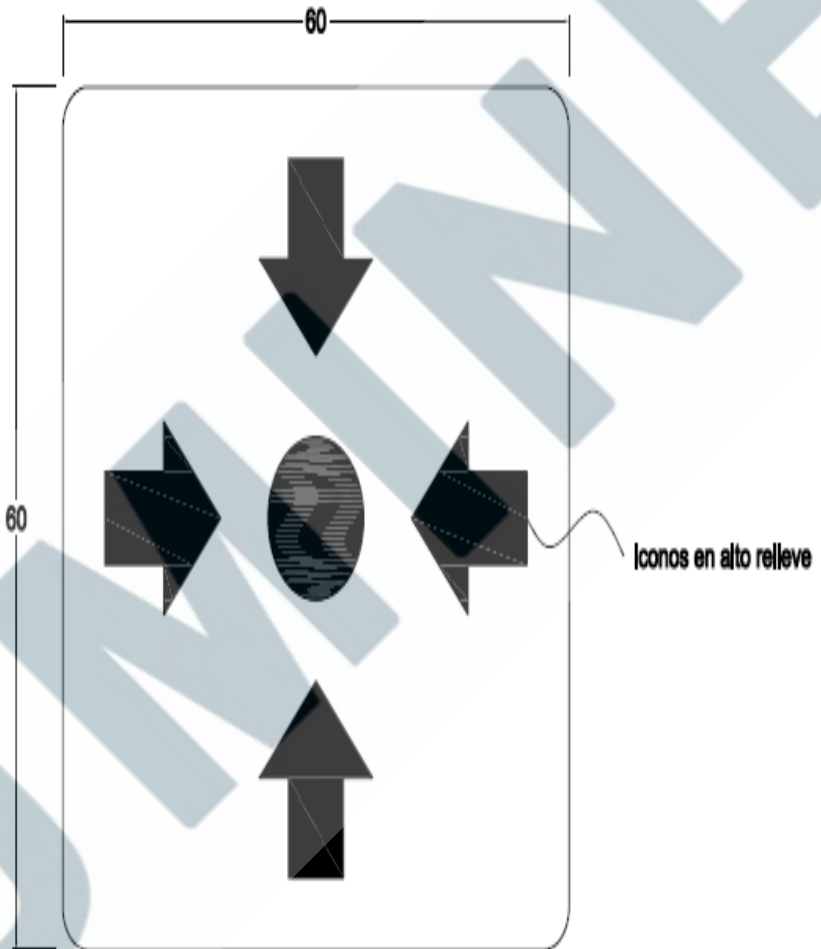
Ancias de fierro de 3/4x1/8"

FABRICA MERIDA: DOMICILIO CONOCIDO HDA. TICIMUL-YUCATAN ventas.merida@suminel.com TELS.01 (999)2852978 / 1618101

FABRICA CANCUN: CARRETERA LEONA VICARIO-CANCUN KM. 301 ventas.cancun@suminel.com TELS. 01(998)2811647 /2811568

PLACA PUNTO REUNIÓN 60

MATERIAL
Polyconcreto
DIMENSIONES
Largo: 60 cm
Ancho: 60 cm
Altura: 2.5 cm
PESO APROXIMADO
20 kg
USO EN TRANSITO
Peatonal
ACOTACIONES
cm
CÓDIGO
COIMA-PEA-PLA-20.4

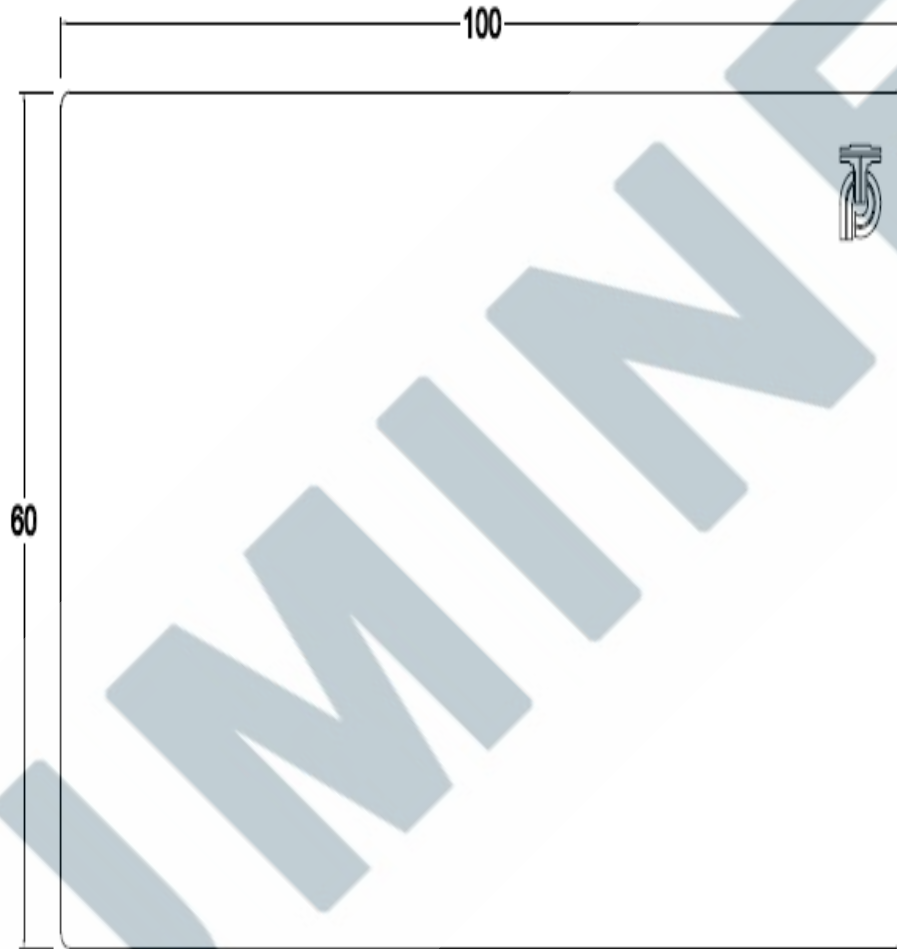


FABRICA MERIDA: DOMICILIO CONOCIDO HDA. TICIMUL-YUCATAN ventas.merida@suminel.com TELS.01 (999)2852978 / 1618101

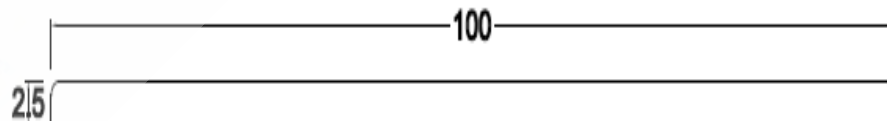
FABRICA CANCUN: CARRETERA LEONA VICARIO-CANCUN KM. 301 ventas.cancun@suminel.com TELS. 01(998)2811647 /2811568

PLACA SEÑALIZACIÓN 10060

MATERIAL
Polyconcreto
DIMENSIONES
Largo: 100 cm
Ancho: 60 cm
Altura: 2.5 cm
PESO APROXIMADO
33 kg
USO EN TRANSITO
Peatonal
ACOTACIONES
cm
CÓDIGO
COIMA-PEA-PLA-33



VISTA SUPERIOR



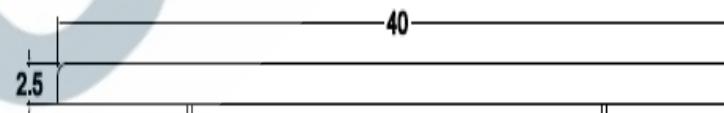
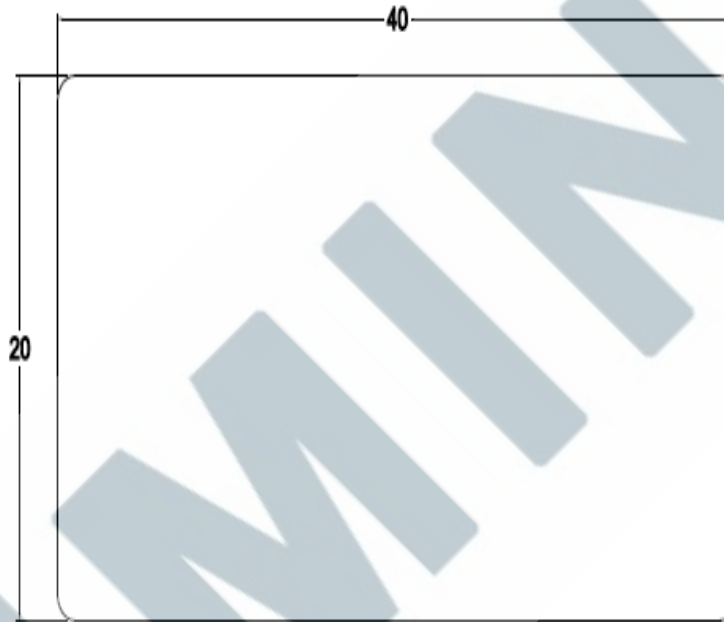
VISTA FRONTAL

FABRICA MERIDA: DOMICILIO CONOCIDO HDA. TICIMUL-YUCATAN ventas.merida@suminel.com TELS.01 (999)2852978 / 1618101

FABRICA CANCUN: CARRETERA LEONA VICARIO-CANCUN KM. 301 ventas.cancun@suminel.com TELS. 01(998)2811647 /2811568

PLACA SEÑALIZACIÓN 4020

MATERIAL
Polyconcreto
DIMENSIONES
Largo: 40 cm
Ancho: 20 cm
Altura: 2.5 cm
PESO APROXIMADO
5 kg
USO EN TRANSITO
Peatonal
ACOTACIONES
cm
CÓDIGO
COIMA-PEA-PLA-5



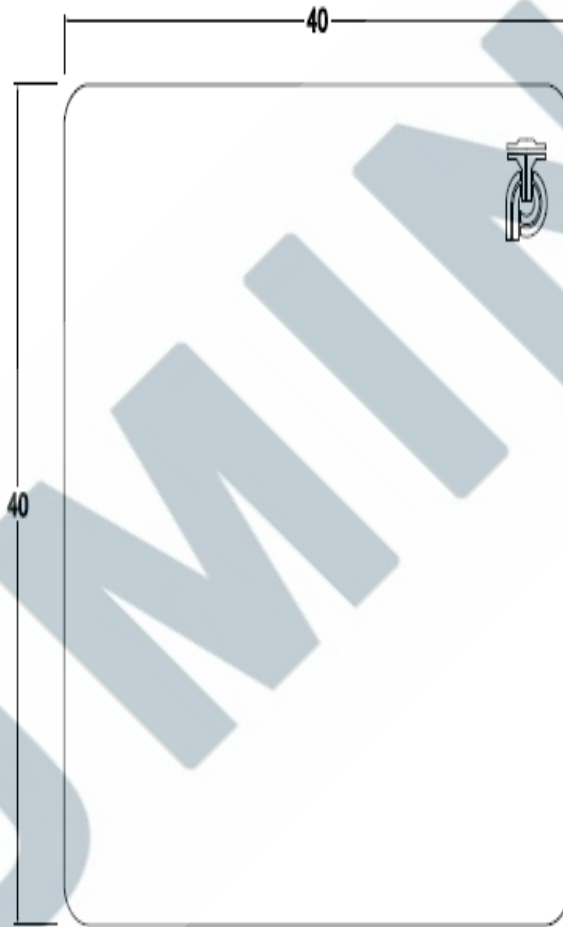
Ancas de fierro de 3/4x1/8"

FABRICA MERIDA: DOMICILIO CONOCIDO HDA. TICIMUL-YUCATAN ventas.merida@suminel.com TELS.01 (999)2852978 / 1618101

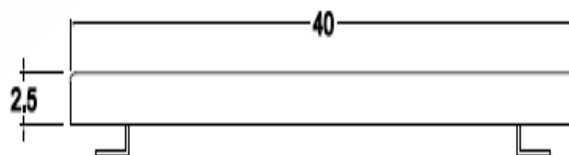
FABRICA CANCUN: CARRETERA LEONA VICARIO-CANCUN KM. 301 ventas.cancun@suminel.com TELS. 01(998)2811647 /2811568

PLACA SEÑALIZACIÓN 4040

MATERIAL
Polyconcreto
DIMENSIONES
Largo: 40 cm
Ancho: 40 cm
Altura: 2.5 cm
PESO APROXIMADO
9 kg
USO EN TRANSITO
Peatonal
ACOTACIONES
cm
CÓDIGO
COIMA-PEA-PLA-9.5



VISTA SUPERIOR



VISTA FRONTAL

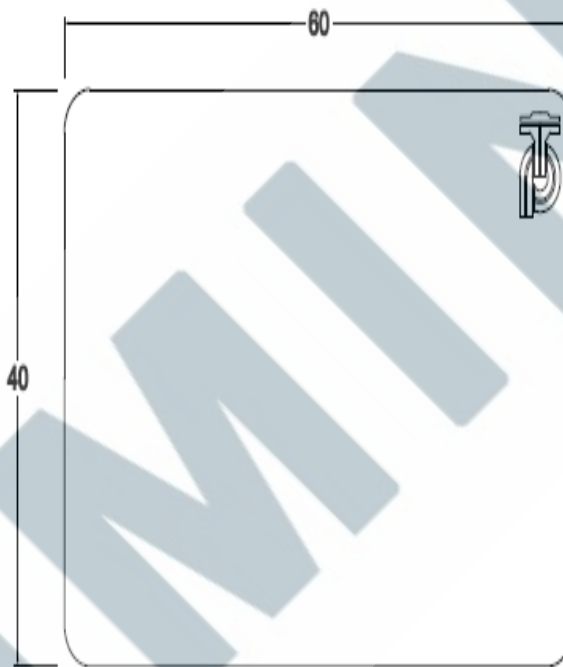
Ancas de fierro de 3/4x1/8"

FABRICA MERIDA: DOMICILIO CONOCIDO HDA. TICIMUL-YUCATAN ventas.merida@suminel.com TELS.01 (999)2852978 / 1618101

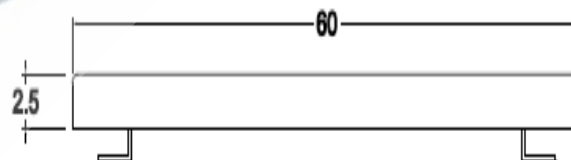
FABRICA CANCUN: CARRETERA LEONA VICARIO-CANCUN KM. 301 ventas.cancun@suminel.com TELS. 01(998)2811647 /2811568

PLACA SEÑALIZACIÓN 6040

MATERIAL
Polyconcreto
DIMENSIONES
Largo: 60 cm
Ancho: 40 cm
Altura: 2.5 cm
PESO APROXIMADO
14 kg
USO EN TRANSITO
Peatonal
ACOTACIONES
cm
CÓDIGO
COIMA-PEA-PLA-14



VISTA SUPERIOR



VISTA FRONTAL

Andas de fierro de 3/4x1/8"

FABRICA MERIDA: DOMICILIO CONOCIDO HDA. TICIMUL-YUCATAN ventas.merida@suminel.com TELS.01 (999)2852978 / 1618101

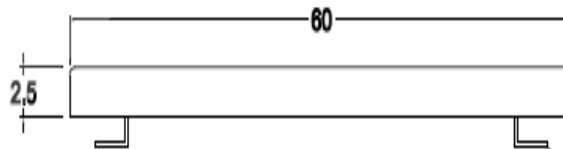
FABRICA CANCUN: CARRETERA LEONA VICARIO-CANCUN KM. 301 ventas.cancun@suminel.com TELS. 01(998)2811647 /2811568

PLACA SEÑALIZACIÓN 6060

MATERIAL
Polyconcreto
DIMENSIONES
Largo: 60 cm
Ancho: 60 cm
Altura: 2.5 cm
PESO APROXIMADO
20 kg
USO EN TRANSITO
Peatonal
ACOTACIONES
cm
CÓDIGO
COIMA-PEA-PLA-20.5



VISTA SUPERIOR



VISTA FRONTAL

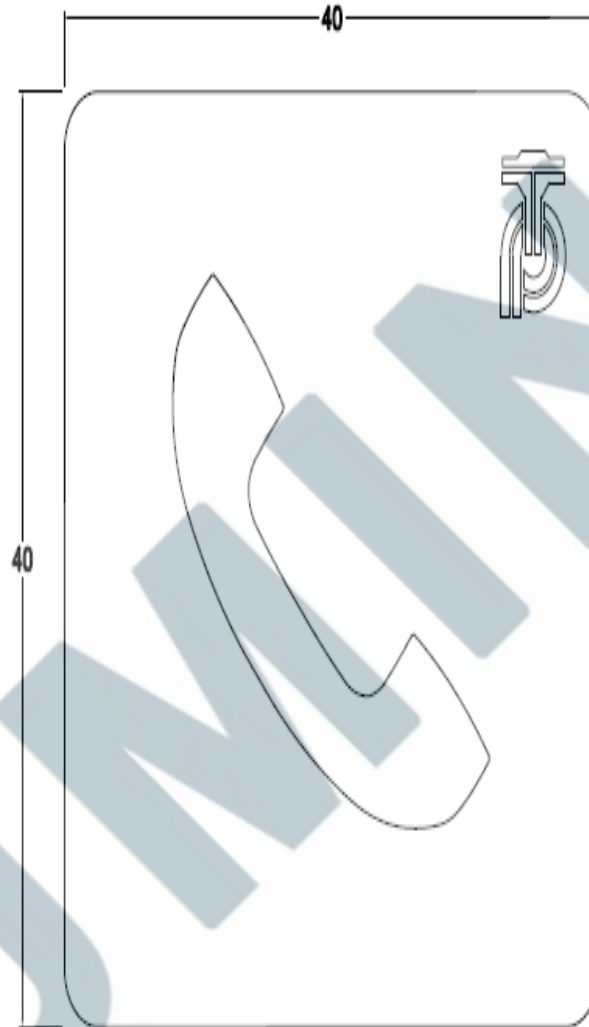
Ancas de fierro de 3/4x1/8"

FABRICA MERIDA: DOMICILIO CONOCIDO HDA. TICIMUL-YUCATAN ventas.merida@suminel.com TELS.01 (999)2852978 / 1618101

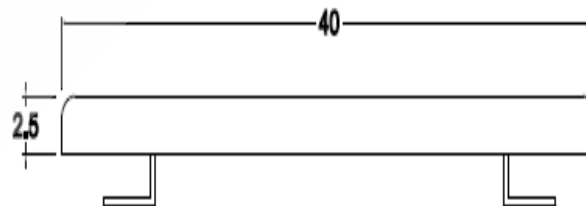
FABRICA CANCUN: CARRETERA LEONA VICARIO-CANCUN KM. 301 ventas.cancun@suminel.com TELS. 01(998)2811647 /2811568

PLACA TELÉFONO 40

MATERIAL
Polyconcreto
DIMENSIONES
Largo: 40 cm
Ancho: 40 cm
Altura: 2.5 cm
PESO APROXIMADO
9 kg
USO EN TRANSITO
Peatonal
ACOTACIONES
cm
CÓDIGO
COIMA-PEA-PLA-9.6



VISTA SUPERIOR



VISTA FRONTAL

Ancias de fierro de 3/4x1/8"

FABRICA MERIDA: DOMICILIO CONOCIDO HDA. TICIMUL-YUCATAN ventas.merida@suminel.com TELS.01 (999)2852978 / 1618101

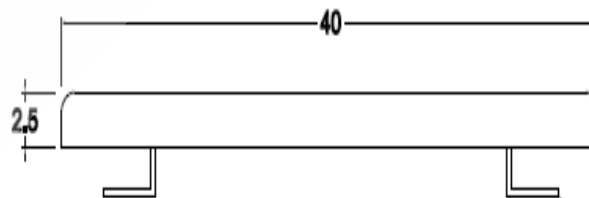
FABRICA CANCUN: CARRETERA LEONA VICARIO-CANCUN KM. 301 ventas.cancun@suminel.com TELS. 01(998)2811647 /2811568

PLACA VER DERECHA 40

MATERIAL	
Polyconcreto	
DIMENSIONES	
Largo:	40 cm
Ancho:	40 cm
Altura:	2.5 cm
PESO APROXIMADO	
9 kg	
USO EN TRANSITO	
Peatonal	
ACOTACIONES	
cm	
CÓDIGO	
COIMA-PEA-PLA-9.7	



VISTA SUPERIOR



VISTA FRONTAL

Anclas de fierro de 3/4x1/8"

FABRICA MERIDA: DOMICILIO CONOCIDO HDA. TICIMUL-YUCATAN ventas.merida@suminel.com TELS.01 (999)2852978 / 1618101

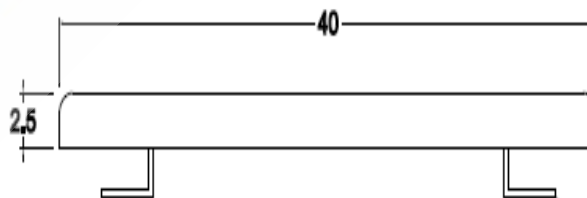
FABRICA CANCUN: CARRETERA LEONA VICARIO-CANCUN KM. 301 ventas.cancun@suminel.com TELS. 01(998)2811647 /2811568

PLACA VER IZQUIERDA 40

MATERIAL	
Polyconcreto	
DIMENSIONES	
Largo:	40 cm
Ancho:	40 cm
Altura:	2.5 cm
PESO APROXIMADO	
9 kg	
USO EN TRANSITO	
Peatonal	
ACOTACIONES	
cm	
CÓDIGO	
COIMA-PEA-PLA-9.8	



VISTA SUPERIOR



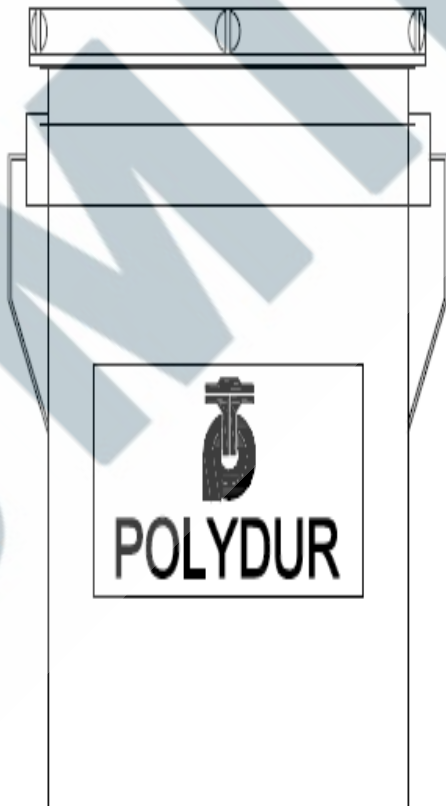
VISTA FRONTAL

Ancias de fierro de 3/4x1/8"

FABRICA MERIDA: DOMICILIO CONOCIDO HDA. TICIMUL-YUCATAN ventas.merida@suminel.com TELS.01 (999)2852978 / 1618101

FABRICA CANCUN: CARRETERA LEONA VICARIO-CANCUN KM. 301 ventas.cancun@suminel.com TELS. 01(998)2811647 /2811568

POLYDUR 30

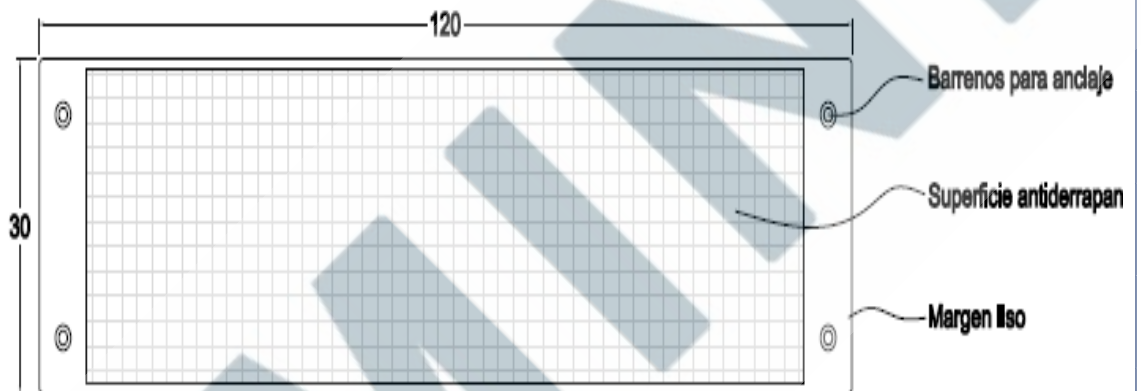
MATERIAL	<p>Es una mezcla polimérica para adhesión, relleno y anclaje de colocación de piezas de alcantarillado, así como bacheo en vías de comunicación donde requiere de una fraguada rápida.</p> <p>USOS:</p> <p>El "POLYDUR 30" se usa como material alternativo de relleno controlado y alta adherencia, para fraguado rápido, en lugares donde, normalmente, la colocación de las piezas de alcantarillado fabricadas en POLYCONCRETO, hierro fundido o concreto hidráulicos, provocarían tener una arteria vial por horas</p>
Polyconcreto	
ADHERENCIA	
Concreto, Asfalto, Hierro Fundido	
COLOR	
Deseado	
CADUCIDAD	
4 Meses	
CONTENIDO	
19 Litros	
Peso	
30 kg	
CÓDIGO	
COIMA-PES-POL-30	

FABRICA MERIDA: DOMICILIO CONOCIDO HDA. TICIMUL-YUCATAN ventas.merida@suminel.com TELS.01 (999)2852978 / 1618101

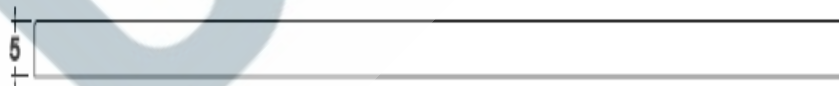
FABRICA CANCUN: CARRETERA LEONA VICARIO-CANCUN KM. 301 ventas.cancun@suminel.com TELS. 01(998)2811647 /2811568

PUENTE PEATONAL ESCALÓN

MATERIAL
Polyconcreto
DIMENSIONES
Largo: 120 cm
Ancho: 30 cm
Altura: 5 cm
PESO APROXIMADO
40 kg
USO EN TRANSITO
Peatonal
ACOTACIONES
cm
CÓDIGO
COIMA-PEA-PUE-40



VISTA SUPERIOR



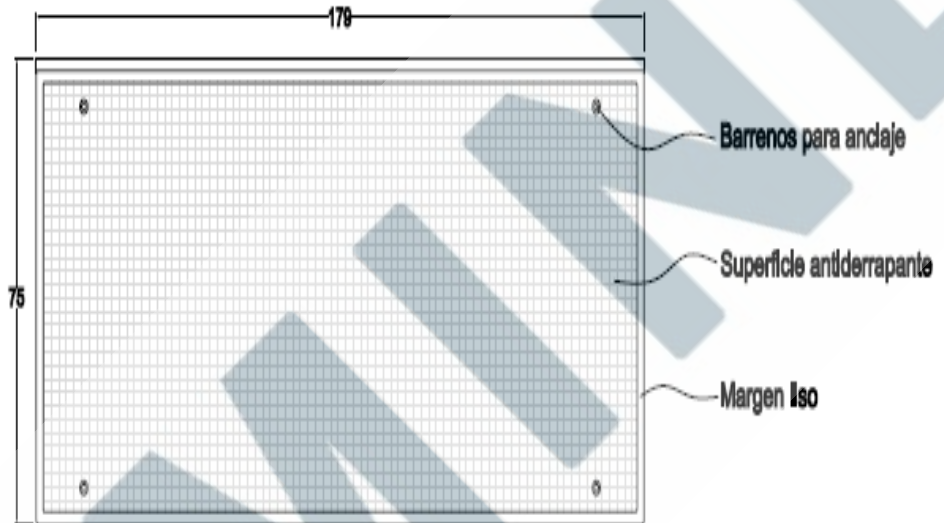
VISTA FRONTAL

FABRICA MERIDA: DOMICILIO CONOCIDO HDA. TICIMUL-YUCATAN ventas.merida@suminel.com TELS.01 (999)2852978 / 1618101

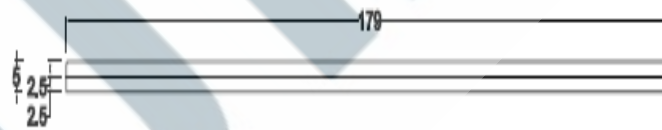
FABRICA CANCUN: CARRETERA LEONA VICARIO-CANCUN KM. 301 ventas.cancun@suminel.com TELS. 01(998)2811647 /2811568

PUENTE PEATONAL PASILLO

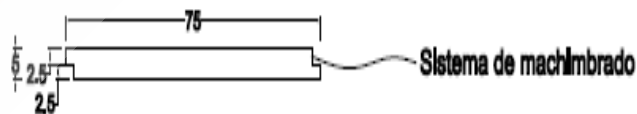
MATERIAL
Polyconcreto
DIMENSIONES
Largo: 179 cm
Ancho: 75 cm
Altura: 5 cm
PESO APROXIMADO
148 kg
USO EN TRANSITO
Peatonal
ACOTACIONES
cm
CÓDIGO
COIMA-PEA-PUE-148



VISTA SUPERIOR



VISTA FRONTAL



VISTA LATERAL

FABRICA MERIDA: DOMICILIO CONOCIDO HDA. TICIMUL-YUCATAN ventas.merida@suminel.com TELS.01 (999)2852978 / 1618101

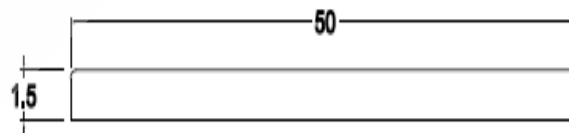
FABRICA CANCUN: CARRETERA LEONA VICARIO-CANCUN KM. 301 ventas.cancun@suminel.com TELS. 01(998)2811647 /2811568

RECUBRIMIENTO GRADA

MATERIAL
Polyconcreto
DIMENSIONES
Largo: 60 cm
Ancho: 50 cm
Altura: 1.5 cm
PESO APROXIMADO
11 kg
USO EN TRANSITO
Peatonal
ACOTACIONES
cm
CÓDIGO
COIMA-PEA-REC-11



VISTA SUPERIOR



VISTA FRONTAL

FABRICA MERIDA: DOMICILIO CONOCIDO HDA. TICIMUL-YUCATAN ventas.merida@suminel.com TELS.01 (999)2852978 / 1618101

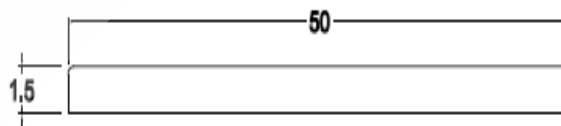
FABRICA CANCUN: CARRETERA LEONA VICARIO-CANCUN KM. 301 ventas.cancun@suminel.com TELS. 01(998)2811647 /2811568

RECUBRIMIENTO PARED

MATERIAL
Polyconcreto
DIMENSIONES
Largo: 50 cm
Ancho: 50 cm
Altura: 1.5 cm
PESO APROXIMADO
9 kg
USO
Estructural
ACOTACIONES
cm
CÓDIGO
COIMA-EST-REC-9



VISTA SUPERIOR



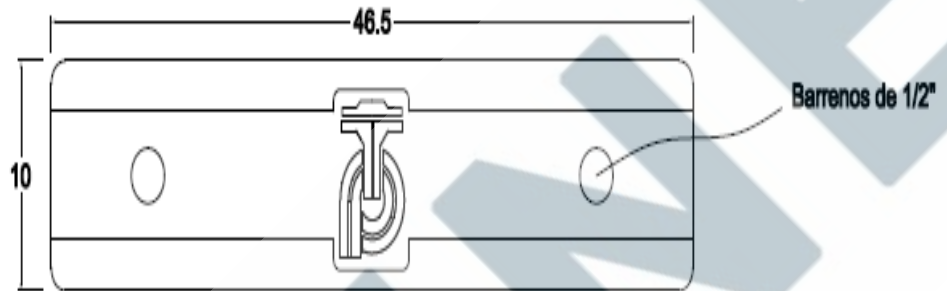
VISTA FRONTAL

FABRICA MERIDA: DOMICILIO CONOCIDO HDA. TICIMUL-YUCATAN ventas.merida@suminel.com TELS.01 (999)2852978 / 1618101

FABRICA CANCUN: CARRETERA LEONA VICARIO-CANCUN KM. 301 ventas.cancun@suminel.com TELS. 01(998)2811647 /2811568

TOPE ESTACIONAMIENTO CÓNICO

MATERIAL
Polyconcreto
DIMENSIONES
Largo: 46.5cm
Ancho: 10cm
Altura: 13cm
PESO APROXIMADO
15 kg
USO EN TRANSITO
Vehicular Ligero
ACOTACIONES
cm
CÓDIGO
COIMA-LIG-TOP-15



VISTA SUPERIOR



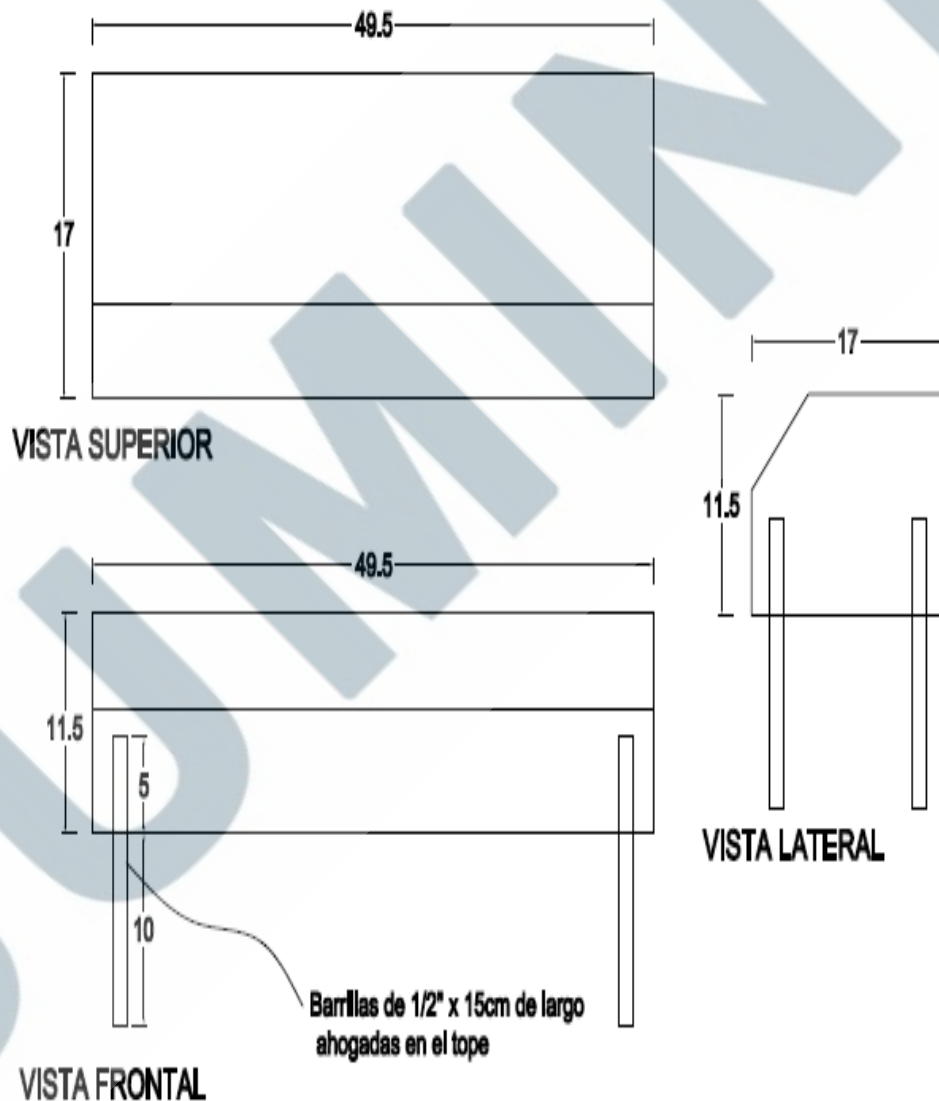
VISTA FRONTAL

FABRICA MERIDA: DOMICILIO CONOCIDO HDA. TICIMUL-YUCATAN ventas.merida@suminel.com TELS.01 (999)2852978 / 1618101

FABRICA CANCUN: CARRETERA LEONA VICARIO-CANCUN KM. 301 ventas.cancun@suminel.com TELS. 01(998)2811647 /2811568

TOPE ESTACIONAMIENTO TRAPEZOIDAL

MATERIAL
Polyconcreto
DIMENSIONES
Largo: 49.5 cm
Ancho: 17 cm
Altura: 11.5 cm
PESO APROXIMADO
13 kg
USO EN TRANSITO
Peatonal
ACOTACIONES
cm
CÓDIGO
COIMA-LIG-TOP-13

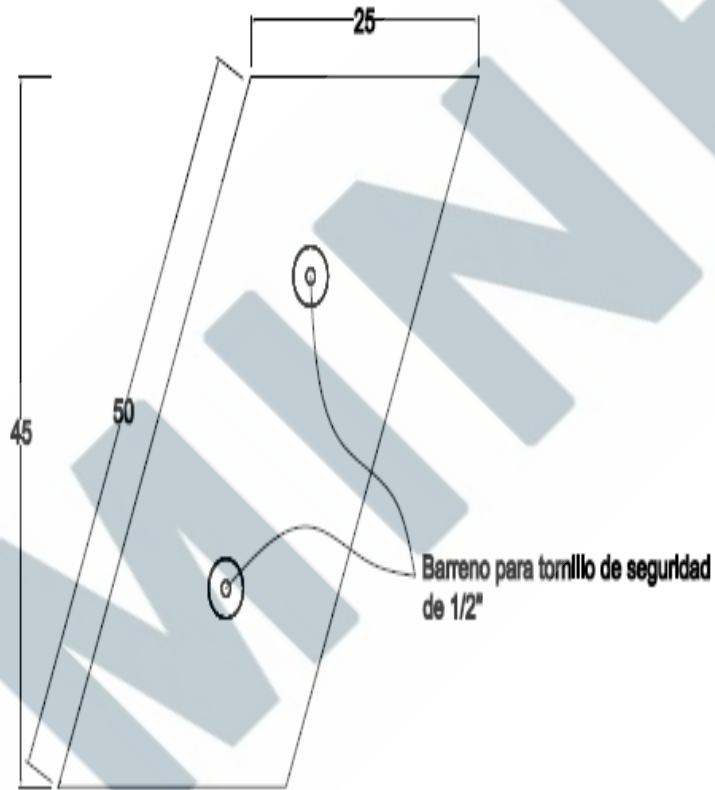


FABRICA MERIDA: DOMICILIO CONOCIDO HDA. TICIMUL-YUCATAN ventas.merida@suminel.com TELS.01 (999)2852978 / 1618101

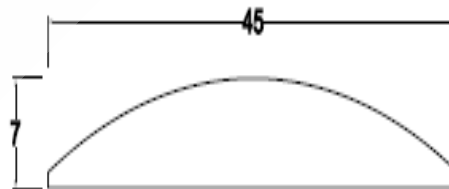
FABRICA CANCUN: CARRETERA LEONA VICARIO-CANCUN KM. 301 ventas.cancun@suminel.com TELS. 01(998)2811647 /2811568

TOPE VIAL CHICO

MATERIAL
Polyconcreto
DIMENSIONES
Largo: 50 cm
Ancho: 25 cm
Altura: 7 cm
PESO APROXIMADO
9 kg
USO EN TRANSITO
Vehicular Pesado
ACOTACIONES
cm
CÓDIGO
COIMA-PES-TOP-9



VISTA SUPERIOR



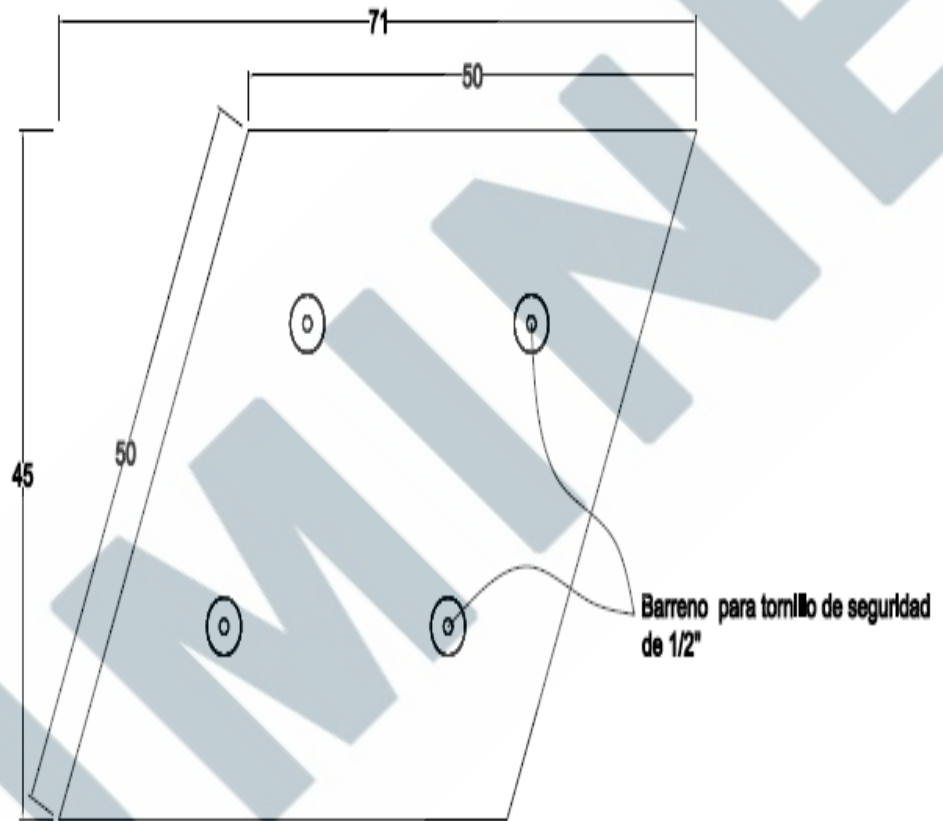
VISTA LATERAL

FABRICA MERIDA: DOMICILIO CONOCIDO HDA. TICIMUL-YUCATAN ventas.merida@suminel.com TELS.01 (999)2852978 / 1618101

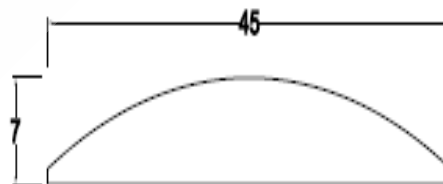
FABRICA CANCUN: CARRETERA LEONA VICARIO-CANCUN KM. 301 ventas.cancun@suminel.com TELS. 01(998)2811647 /2811568

TOPE VIAL GRANDE

MATERIAL
Polyconcreto
DIMENSIONES
Largo: 50 cm
Ancho: 50 cm
Altura: 7 cm
PESO APROXIMADO
21 kg
USO EN TRANSITO
Vehicular Pesado
ACOTACIONES
cm
CÓDIGO
COIMA-PES-TOP-21



VISTA SUPERIOR



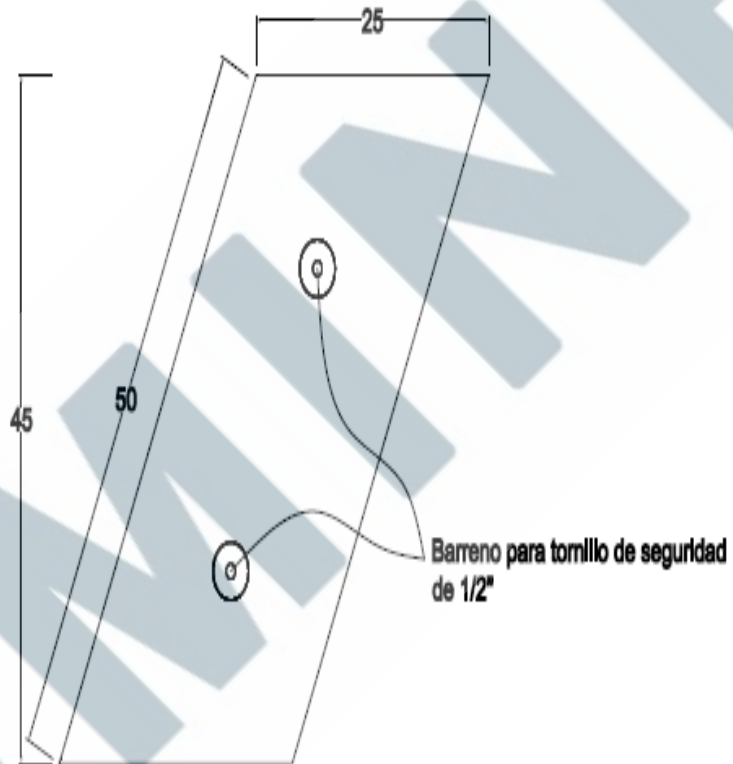
VISTA LATERAL

FABRICA MERIDA: DOMICILIO CONOCIDO HDA. TICIMUL-YUCATAN ventas.merida@suminel.com TELS.01 (999)2852978 / 1618101

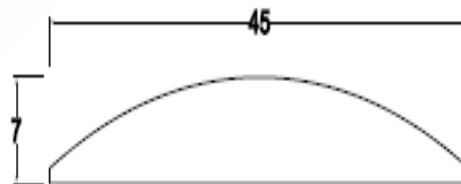
FABRICA CANCUN: CARRETERA LEONA VICARIO-CANCUN KM. 301 ventas.cancun@suminel.com TELS. 01(998)2811647 /2811568

TOPE VIAL MEDIANO

MATERIAL
Polyconcreto
DIMENSIONES
Largo: 50 cm
Ancho: 25 cm
Altura: 7 cm
PESO APROXIMADO
10 kg
USO EN TRANSITO
Vehicular Pesado
ACOTACIONES
cm
CÓDIGO
COIMA-PES-TOP-10



VISTA SUPERIOR



VISTA LATERAL

FABRICA MERIDA: DOMICILIO CONOCIDO HDA. TICIMUL-YUCATAN ventas.merida@suminel.com TELS.01 (999)2852978 / 1618101

FABRICA CANCUN: CARRETERA LEONA VICARIO-CANCUN KM. 301 ventas.cancun@suminel.com TELS. 01(998)2811647 /2811568

FIN DEL CATALOGO

FABRICA MERIDA: DOMICILIO CONOCIDO HDA. TICIMUL-YUCATAN ventas.merida@suminel.com TELS.01 (999)2852978 / 1618101

FABRICA CANCUN: CARRETERA LEONA VICARIO-CANCUN KM. 301 ventas.cancun@suminel.com TELS. 01(998)2811647 /2811568

www.suminel.com.mx